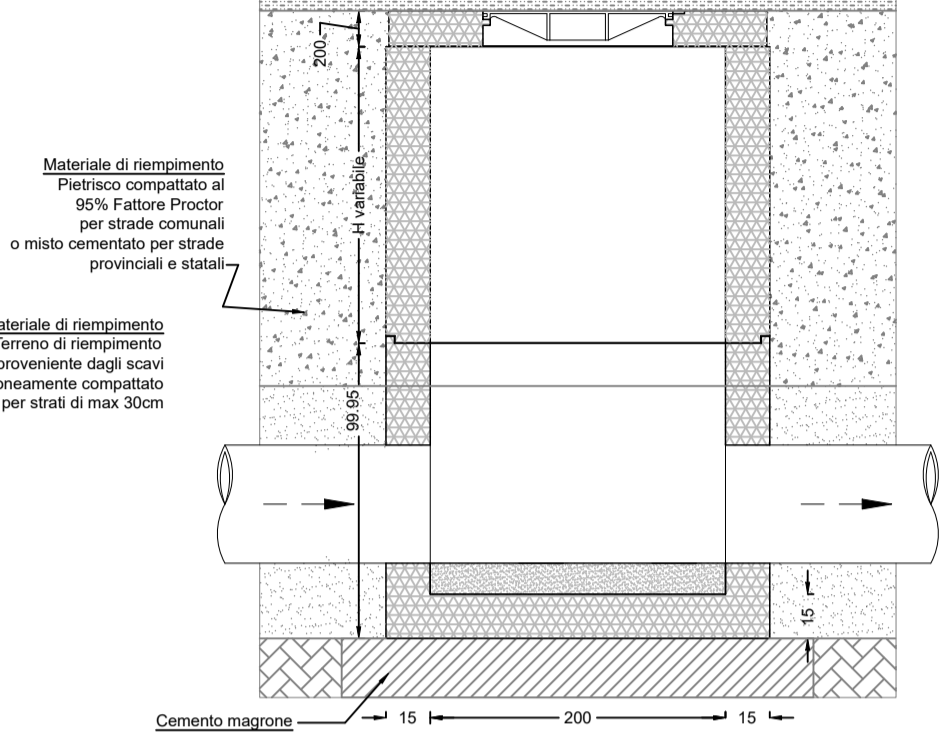
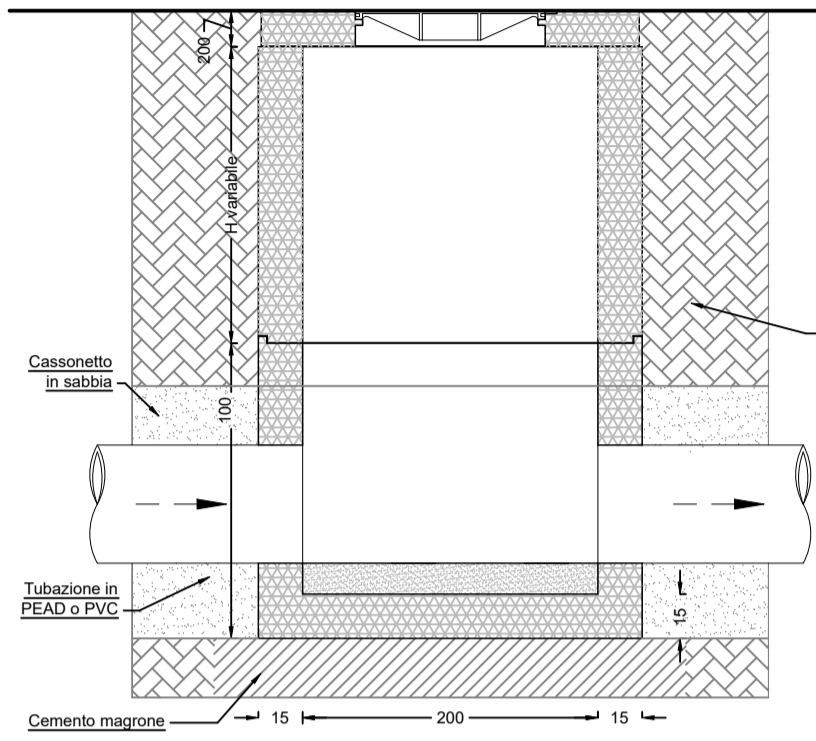


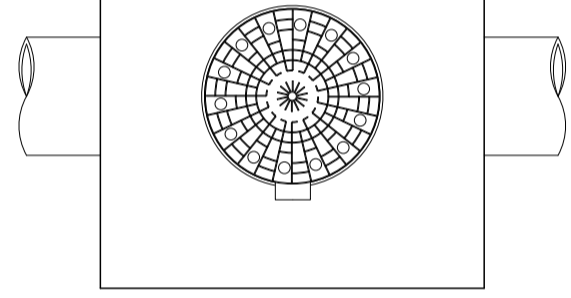
POZZETTO PREFABBRICATO IN CLS 200 X 200 X h variabile

INDICAZIONI DI POSA SU TERRENO

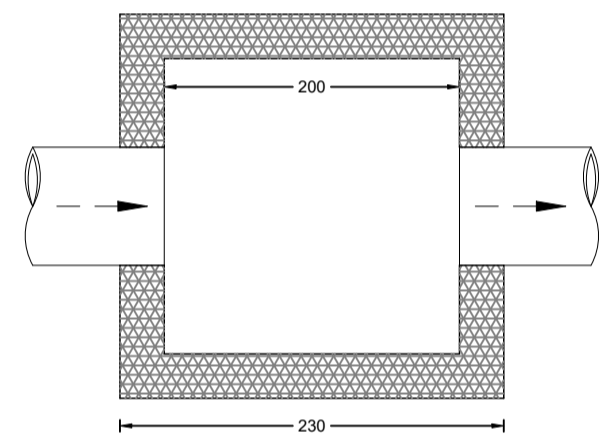
INDICAZIONI DI POSA SOTTO STRADA



Pianta copertura



Pianta



CHIUSINI IN GHISA CLASSE D400  
carico di rottura > daN(40 t)

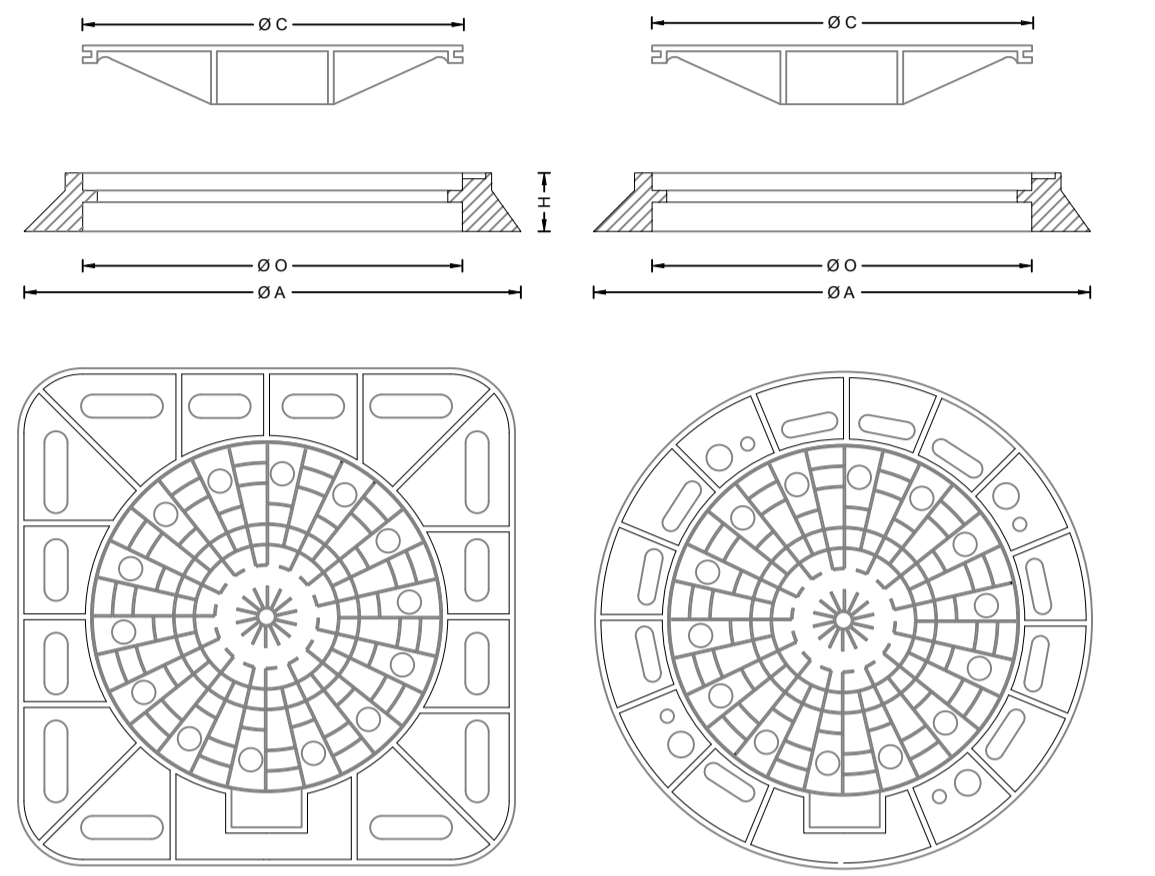


TABELLA PESI				
COPERCHIO	TELAIO	PESO (Kg)		
		TELAIO	COPERCHIO	TOTALE
NON VENTILATO	ROTONDO	30	34	64
	QUADRATO	38	33	72
VENTILATO	ROTONDO	30	34	63
	QUADRATO	38	33	71

TABELLA DIMENSIONI						
COPERCHIO	TELAIO	CODICE	DIMENSIONI (mm)			
			A	O	H	C
NON VENTILATO	ROTONDO	REBR3FD	Ø 850	600	100	646
	QUADRATO	REBK3FD	850*850	600	100	646
VENTILATO	ROTONDO	REBR3GD	Ø 850	600	100	646
	QUADRATO	REBK3GD	850*850	600	100	646



**CONSORZIO ACQUEDOTTISTICO MARSICANO CAM S.p.A.**  
ATO N.2 Marsicano  
SERVIZIO QUALITA' ACQUE E DEPURAZIONE

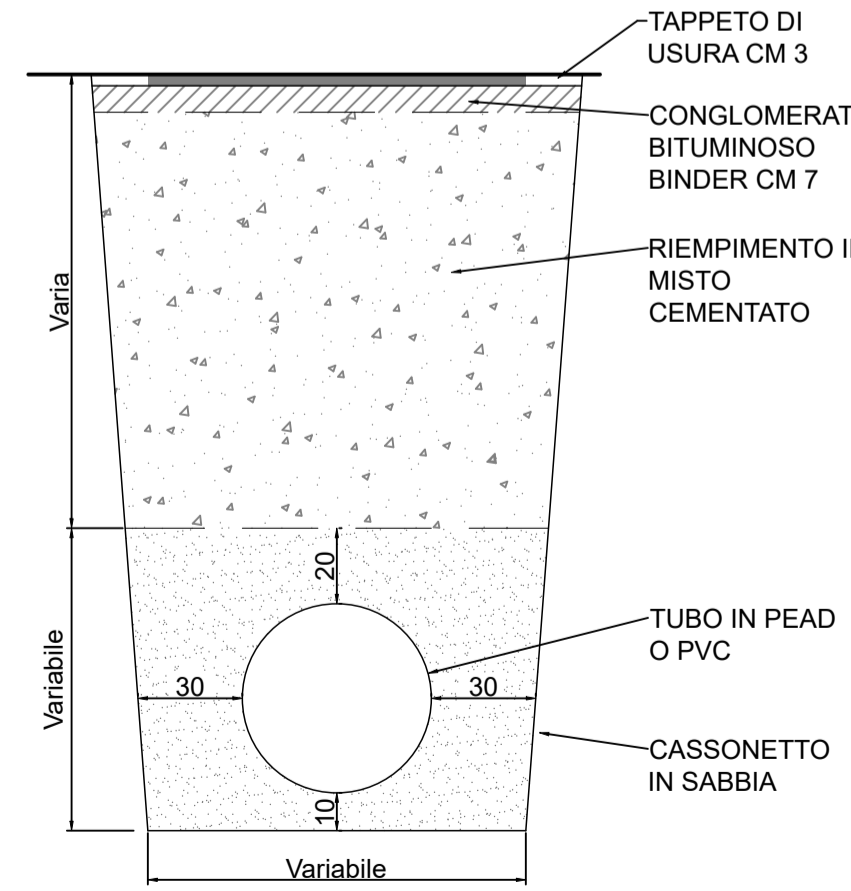
**COMUNE DI PETRELLA LIRI**  
Provincia de L'AQUILA

*Dismissione fossa Imhoff in località Petrella - Liri*  
*Comune di Cappadocia*

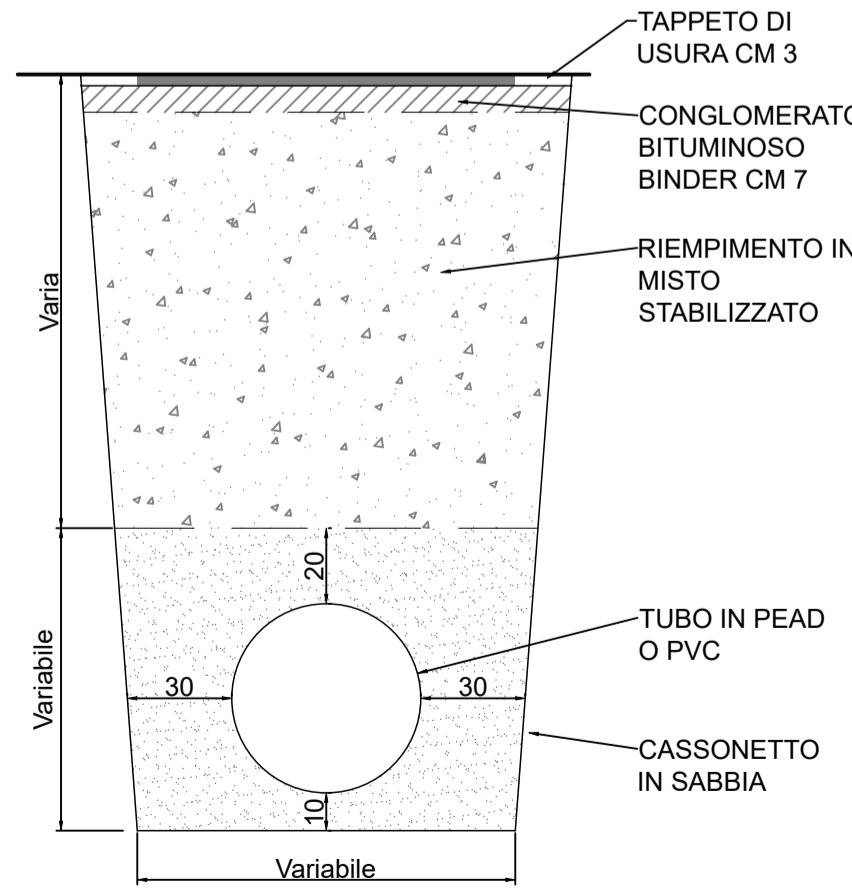
PROGETTO di FATTIBILITA' TECNICO - ECONOMICA

Progettazione: C&S Di Giuseppe Ingegneri Associati s.r.l. Via Cavour 45 66010 Palombaro (CH) D.T. Dott. Ing. Berardo GIANGIULIO	Soggetto attuatore: Consorzio Acquedottistico Marsicano S.p.a. Via Caruscino, 1 67051 Avezzano (AQ)
---------------------------------------------------------------------------------------------------------------------------------------------	--------------------------------------------------------------------------------------------------------------

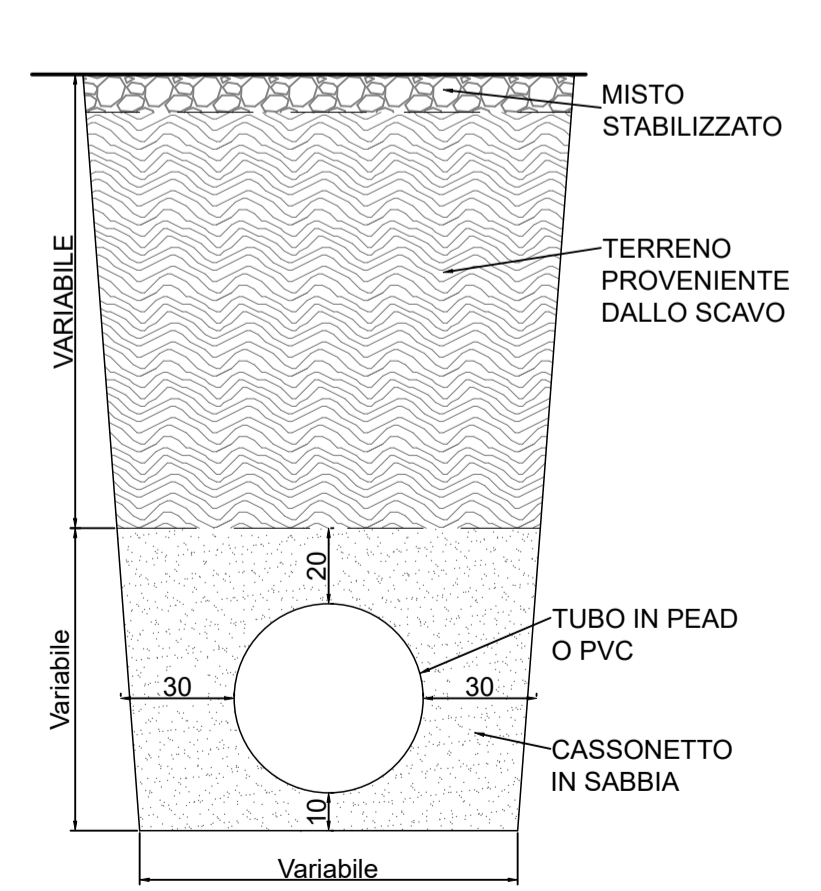
SEZIONE TIPO 1  
STRADA PROVINCIALE/STATALE  
SCALA 1:20



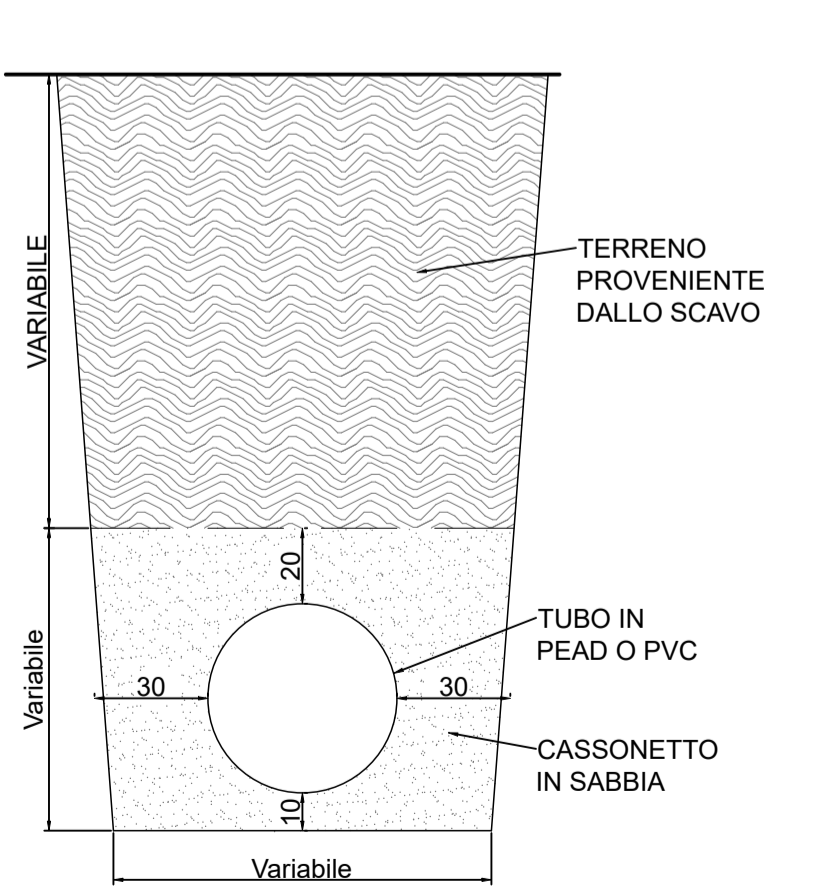
SEZIONE TIPO 2  
STRADA COMUNALE  
SCALA 1:20



SEZIONE TIPO 3  
STRADE BIANCHE  
SCALA 1:20



SEZIONE TIPO 4  
TERRENO  
SCALA 1:20



ELABORATO N° 3.14	TITOLO ELABORATO PARTICOLARI COSTRUTTIVI	SCALA ELABORATO Varie			
CODICE ELABORATO 956PFTE03140000_00					
Rev.	DATA	DESCRIZIONE/MODIFICA	REDATTO DA:	VERIFICATO DA:	APPROVATO DA:
00	Maggio 2024	PRIMA EMISSIONE	Geom. A. Giancristofaro	Ing. Evandro Serafini	Ing. Berardo Giangiulio