



GRAN SASSO ACQUA

GRAN SASSO ACQUA S.p.A.

Via Ettore Moschino, 23/B
67100 L'AQUILA (AQ)

**PNRR – M2C4 I4.4 – Potenziamento depuratore di Scoppito e parte dell'Aquila Ovest -
CUP:B15H22001110005**

PROGETTO DI FATTIBILITA' TECNICA ED ECONOMICA

PROGETTISTA:



**C.&S. DI GIUSEPPE
INGEGNERI ASSOCIATI S.r.l.**
D.T. : *Ing. Berardo GIANGIULIO*
66010 Palombaro (CH)
Tel. 0871.895660 – Fax 0871.895218
email: info@c-sdigiuseppe.com



ISO 9001:2015 cert. n. IT307326-1



ISO 14001:2015 cert. n. IT307902



ISO 45001:2018 cert. n. IT307900

COMMITTENTE:



IL PRESIDENTE:
Dott. Alessandro Piccinini
RESPONSABILE UNICO DEL PROCEDIMENTO
Dott. Ing. Alessandra MARONO
DIRETTORE DELL'ESECUZIONE DEL CONTRATTO
Dott. Ing. Alessandra MARONO

DOCUMENTI TECNICO-ECONOMICI CAPITOLATO SPECIALE D'APPALTO

Elaborato n°	Codice elaborato	Numero di Pagine
8.5	905PFTE08050000_00	227

Rev	Data	Descrizione/Modifica	Redatto	Verificato	Approvato
00	Sett. 2023	PRIMA EMISSIONE	Geom. Carlo DI TOLLO	Ing. Evandro SERAFINI	Ing. Berardo GIANGIULIO

Comune di L'Aquila

Provincia di L'Aquila

CAPITOLATO SPECIALE D'APPALTO IN AMBITO PNRR

OGGETTO:

PNRR - M2C4 I4.4 - Potenziamento depuratore di Scoppito e parte dell'Aquila Ovest - CUP: B15H22001110005

PARTE D'OPERA:

Progetto di Fattibilità Tecnica ed Economica

COMMITTENTE:

Gran Sasso Acqua S.p.A.

Codice CUP:

B15H22001110005

Codice CIG:

9289606960

IL TECNICO

C.& S. Di Giuseppe Ingegneri Associati s.r.l.

CAPITOLO 1

OGGETTO, FORMA E AMMONTARE DELL'APPALTO - AFFIDAMENTO E CONTRATTO - VARIAZIONI DELLE OPERE

Art 1.1 OGGETTO DELL'APPALTO IN AMBITO PNRR

La Stazione appaltante è stata ammessa al finanziamento per l'intervento in epigrafe individuato rientrando lo stesso nell'Investimento n. 4.4 "Investimenti in fognatura e Depurazione" facente parte della Misura M2C4, nell'ambito del Piano Nazionale di ripresa e resilienza (PNRR).

L'appalto ha, dunque, per oggetto l'esecuzione di tutte le opere e provviste occorrenti per eseguire e dare completamente ultimati i lavori di: **PNRR - M2C4 I4.4 - Potenziamento depuratore di Scoppito e parte dell'Aquila Ovest - CUP: B15H22001110005**

I lavori come sopra individuati, devono garantire la conformità al principio del DNSH (*Do No Significant Harm*) in ottemperanza a quanto stabilito dall'art. 17 del Regolamento UE 241/2021 istitutivo del Dispositivo per la ripresa e la resilienza.

Le schede tecniche sono una sintesi delle informazioni operative e normative che identifichino i requisiti tassonomici, ossia i vincoli DNSH, per le attività che fanno parte degli interventi previsti dal Piano, incluse le eventuali caratteristiche di acquisto e le scelte sulle forniture.

Le schede tecniche, pertanto, identificano gli elementi di verifica dei vincoli DNSH, differenziandoli, ove applicabile, tra quelli *ante-operam* a quelli *post-operam*.

Le schede sopra menzionate contengono tutte le indicazioni utili per garantire il soddisfacimento del principio del DNSH e pertanto **l'Appaltatore si impegna a seguirle in maniera precisa e puntuale.**

La raccolta e la conservazione di tutti gli elementi di verifica è un aspetto importante in quanto permette, in caso di verifica all'Investimento in oggetto, di dimostrare la "sostenibilità ai criteri ambientali EU" dell'intervento, senza ricorrere ad altre interpretazioni.

Sono compresi, quindi, nell'appalto tutti i lavori, le prestazioni, le forniture e le provviste necessarie per dare il lavoro completamente compiuto, secondo le condizioni stabilite dal presente capitolato speciale d'appalto, con le caratteristiche tecniche, qualitative e quantitative previste dal progetto esecutivo dell'opera e relativi allegati dei quali l'Appaltatore dichiara di aver preso completa ed esatta conoscenza.

Sono altresì compresi, se recepiti dalla Stazione appaltante, i miglioramenti e le previsioni migliorative e aggiuntive contenute nell'offerta tecnica presentata dall'appaltatore, senza ulteriori oneri per la Stazione appaltante.

L'esecuzione dei lavori è sempre e comunque effettuata secondo le regole dell'arte e l'Appaltatore deve conformarsi alla massima diligenza nell'adempimento dei propri obblighi.

Ai fini dell'art. 3 comma 5 della Legge 136/2010 e s.m.i. il Codice identificativo della gara (CIG) relativo all'intervento è **9289606960** e il Codice Unico di Progetto (CUP) dell'intervento è **B15H22001110005**.

Art 1.2 FORMA DELL'APPALTO

Il presente appalto è dato a: **a corpo** con offerta a **Unico ribasso**

Nell'appalto a corpo il corrispettivo consiste in una somma determinata, fissa ed invariabile riferita globalmente all'opera nel suo complesso ovvero alle Categorie (o Corpi d'opera) componenti.

Nell'appalto a misura, invece, il corrispettivo consiste nell'individuazione di un prezzo per ogni unità di misura di lavorazione o di opera finita, da applicare alle quantità eseguite di lavorazione o di opera. Pertanto, l'importo di un appalto a misura risulta variabile.

In linea generale, si hanno i seguenti criteri di offerta in base alla tipologia di appalto:

Tipo di appalto	Criteri di offerta
A MISURA	Offerta con unico ribasso

	Offerta a prezzi unitari
A CORPO	Offerta con unico ribasso
	Offerta a prezzi unitari
A CORPO E MISURA	Offerta a prezzi unitari

Nell'ambito della contabilizzazione di tali tipologie di appalto possono comunque contemplarsi anche eventuali somme a disposizione per lavori in economia, la cui contabilizzazione è disciplinata dal successivo articolo [Norme Generali](#) per la misurazione e valutazione dei lavori.

L'importo a base dell'affidamento per l'esecuzione delle lavorazioni (comprensivo dell'importo per l'attuazione dei Piani di Sicurezza) è sintetizzato come segue:

Quadro economico di sintesi	
a) Per lavori a CORPO	Euro 2.105.579,16
b) Per lavori a MISURA	Euro
c) Per lavori in ECONOMIA	Euro
Totale dei Lavori	Euro 2 055 579,16
<i>di cui per costi della sicurezza</i>	Euro

La stazione appaltante al fine di determinare l'importo di gara, ha inoltre individuato i costi della manodopera sulla base di quanto previsto all'art. 41, c. 13 e 14 del d.lgs. 36/2023., per un totale di: **160.678,99**.

Art 1.2.1
QUADRO ECONOMICO GENERALE

QUADRO ECONOMICO		
Intervento di adeguamento del depuratore in località Sassa nel Comune di L'Aquila, ai fabbisogni depurativi del futuro agglomerato di Scoppito (inclusi gli agglomerati di Lucoli e Tornimparte) - CIG: 9289606960A		
A) LAVORI		
a1.1) Totale lavori (comprensivi di oneri diretti per la sicurezza)	€	2 055 579,16
a1.2) - Oneri speciali per la sicurezza (da PSC)	€	50 000,00
a1) - Importo totale lavori comprensivi di oneri speciali sicurezza	€	2 105 579,16
a2) - Importo oneri per la sicurezza da PSC (non soggetti a ribasso)	€	50 000,00
a3.1) - Importo per progettazione Esecutiva e Sicurezza	€	55 578,59
a3) - Importo totale progettazione	€	55 578,59
A1) Totale Lavori e progettazione a base d'asta	TOT. A1	€ 2 111 157,75
A) TOTALE LAVORI + PROGETTAZIONE + SICUREZZA	TOT. A	€ 2 161 157,75
B) SOMME A DISPOSIZIONE DELL'AMMINISTRAZIONE:		
B 1) LAVORI IN ECONOMIA E FORNITURE	TOT. B1	€ 35 000,00
B 2) RILIEVI, ACCERTAMENTI E INDAGINI		
B 2.1) INDAGINI GEOLOGICHE	€	10 000,00
B 2.2) RILIEVI	€	3 000,00
B 2.3) ANALISI AMBIENTALI	€	2 000,00
	TOT. B2	€ 15 000,00
B 3) ALLACCIAMENTI AI PUBBLICI SERVIZI	TOT. B3	€ -
B 4) IMPREVISTI, FONDO PER ACCORDI BONARI		
B 4.1) IMPREVISTI	€	65 015,79
B 4.2) FONDO PER ACCORDI BONARI	€	-
	TOT. B4	€ 65 015,79
B 5) ACQUISIZIONE AREE E IMMOBILI	TOT. B5	€ -
B 6) BONIFICA ORDIGNI BELLICI	TOT. B6	€ -
B 7) SPESE GENERALI		
B 7.1) PROGETTAZIONE PFTE	€	86 430,92
B 7.2) DIREZIONE LAVORI e CSE	€	70 899,37
	TOT. B7	€ 157 330,29
B 8) SPESE PER COMMISSIONI GIUDICATRICI	TOT. B8	€ 15 000,00
B 9) SPESE PER PUBBLICITA' E PER OPERE ARTISTICHE	TOT. B9	€ 5 000,00
B 10) SPESE PER ACCERTAMENTI DI LABORATORIO, VERIFICHE TECNICHE E COLLAUDO		
B 10.1) ANALISI DI LABORATORIO	€	5 000,00
B 10.2) COLLAUDO STATICO	€	10 527,90
B 10.3) COLLAUDO TECNICO AMMINISTRATIVO	€	8 856,70
	TOT. B10	€ 24 384,59
B 11) SPESE PER INCENTIVI (L.163 - Art.92)	TOT. B11	€ 42 111,58
B 12) SPESE PER IVA		
B 12.1) IVA PER LAVORI IN APPALTO	€	-
B 12.2) IVA PER LAVORI IN ECONOMIA	€	-
B 12.3) IVA PER SPESE GENERALI E TECNICHE	€	-
B 12.4) IVA PER SPESE DI CONSULENZA	€	-
B 12.5) IVA PER SPESE DI ANALISI E COLLAUDI	€	-
	TOT. B12	€ -
TOTALE SOMME A DISPOSIZIONE DELL'AMMINISTRAZIONE:	TOT. B	€ 358 842,25
IMPORTO TOTALE DEL PROGETTO (IVA ESCLUSA)	TOT. A+B	€ 2 520 000,00

**Art 1.3
AMMONTARE DELL'APPALTO**

L'importo complessivo dei lavori incluso di oneri ed IVA, ammonta ad Euro **2.161.157,75**.

Tale valore è ricavato dall'importo totale dei lavori pari ad Euro **2 055 579,16** e della progettazione esecutiva pari a **Euro 55.578,59** (soggetti a ribasso) e per la sicurezza (non soggetti a ribasso), ai sensi dell'art. 100 del d.lgs. 81/2008, di Euro **\$ErEmpty_V1302013\$**.

Sono riconosciuti, a valere sulle somme a disposizione della stazione appaltante indicate nei quadri economici dell'intervento e, ove necessario, utilizzando anche le economie derivanti dai ribassi d'asta, i maggiori costi derivanti dall'adeguamento e dall'integrazione, da parte del coordinatore della sicurezza in fase di esecuzione, del piano di sicurezza e coordinamento.

L'operatore economico indica, a pena di esclusione, i costi della manodopera e gli oneri aziendali per l'adempimento delle disposizioni in materia di salute e sicurezza sui luoghi di lavoro eccetto che nelle forniture senza posa in opera e nei servizi di natura intellettuale, così come richiesto dall'art. 108, c. 9, del d.lgs. 36/2023.

Le categorie di lavoro previste nell'appalto sono le seguenti:

a) CATEGORIA PREVALENTE

Cod.	Descrizione	Importo (Euro)		
		in cifre	in lettere	%
OS22	Impianti di potabilizzazione e depurazione	2.055.579,16	duemilionicinquantacinquemilacinquecentos ettantanove/16	100,0

Restano esclusi dall'appalto i lavori che la stazione appaltante si riserva di affidare in tutto od in parte ad altra ditta senza che l'Appaltatore possa fare alcuna eccezione o richiedere compenso alcuno.

Art. 1.4 AFFIDAMENTO E CONTRATTO

Divenuta efficace l'aggiudicazione, ai sensi dell'art. 17 c. 5 del d.lgs. 36/2023, e fatto salvo l'esercizio dei poteri di autotutela, la stipulazione del contratto di appalto ha luogo entro i successivi 60 giorni, anche in pendenza di contenzioso, salvo diverso termine:

1. previsto nel bando o nell'invito a offrire;
2. nell'ipotesi di differimento concordato con l'aggiudicatario e motivato in base all'interesse della stazione appaltante o dell'ente concedente;
3. nel caso di ricorso e a seguito di notificazione dell'istanza cautelare, il contratto non può essere stipulato nei termini sopra indicati, fino a quando non sarà pubblicato il provvedimento cautelare di primo grado o il dispositivo o la sentenza di primo grado, in caso di decisione del merito all'udienza cautelare (art. 18 c. 2, lett. a) e c. 4 del codice);
4. di contratti di importo inferiore alle soglie europee, ai sensi dell'art. 55, c. 2 del codice.

Il contratto, in ogni caso, non viene stipulato prima di 35 giorni dall'invio dell'ultima delle comunicazioni del provvedimento di aggiudicazione.

Decorsi inutilmente i termini per la stipulazione del contratto, **nei casi di inerzia del RUP**, il responsabile o l'unità organizzativa di cui all'articolo 2, comma 9-bis, della legge 7 agosto 1990, n. 241, titolare del potere sostitutivo, d'ufficio o su richiesta dell'interessato, **esercita il potere sostitutivo entro un termine pari alla metà di quello originariamente previsto, al fine di garantire il rispetto dei tempi di attuazione di cui al PNRR nonché al PNC** e ai programmi cofinanziati dai fondi strutturali dell'Unione Europea. In questi casi al momento della stipulazione, il contratto diviene immediatamente efficace.

Se il contratto non viene stipulato nei termini sopra indicati, per fatto imputabile alla stazione appaltante, l'aggiudicatario può sciogliersi da ogni vincolo contrattuale o far constatare il silenzio inadempimento mediante atto notificato. In tal caso all'aggiudicatario non spetta alcun indennizzo, salvo il rimborso delle spese contrattuali.

L'aggiudicazione può essere sempre revocata nel caso di mancata stipula del contratto nel termine fissato

per fatto imputabile all'aggiudicatario.

Al momento della stipula del contratto l'appaltatore è tenuto a versare un'imposta da bollo. Il valore dell'imposta di bollo è determinato dalla tabella A dell'allegato I.4 del codice, di seguito riportata.

Fascia di importo contratto (valori in euro)	Imposta (valori in euro)
< 40.000	esente
≥ 40.000 < 150.000	40
≥ 150.000 < 1.000.000	120
≥ 1.000.000 < 5.000.000	250
≥ 5.000.000 < 25.000.000	500
≥ 25.000.000	1000

Art. 1.5 FORMA E PRINCIPALI DIMENSIONI DELLE OPERE

La forma e le dimensioni delle opere, oggetto dell'appalto, risultano dai disegni allegati al contratto, redatti in conformità alle norme UNI vigenti in materia. Inoltre tutte le indicazioni di grandezza presenti sugli elaborati di progetto sono conformi alle norme [UNI CEI ISO 80000-1](#) e [UNI CEI ISO 80000-6](#).

Di seguito si riporta una descrizione sommaria delle opere con l'indicazione della località e le principali dimensioni:

DESCRIZIONE DELLE OPERE DI PROGETTO

Obiettivi da raggiungere

Poiché allo stato attuale l'impianto non riesce a soddisfare le esigenze depurative dell'agglomerato complessivo risultano necessari una serie di interventi in grado di adeguare lo stesso alle reali necessità.

Gli interventi in oggetto sono volti al miglioramento delle varie sezioni della linea di trattamento esistente, in particolare della sezione dei pretrattamenti, della linea fanghi, del piping di collegamento e non in ultimo del sistema di controllo del processo costituito dall'impiego di strumentazioni e macchine in grado di variare il loro funzionamento a seconda dei carichi inquinanti in ingresso.

La soluzione progettuale, inoltre, permette di adeguare l'impianto alle Normative Regionali per far fronte alle maggiori portate in tempo di pioggia. A tal proposito, l'impianto garantirà il trattamento dell'intera portata di riferimento (4Qm) in tutte le sezioni di trattamento sino ai pretrattamenti mentre nelle successive sezioni (dai trattamenti biologici in poi) sarà garantito il trattamento dei 2/4 della portata di riferimento. La portata eccedente i 2/4 dovrà essere convogliata allo scarico previa separata disinfezione.

La soluzione progettuale permetterà di risolvere le attuali criticità assicurando un impianto in grado di trattare i liquami dell'agglomerato in questione e di rispettare i parametri tabellari previsti dalla normativa vigente.

Stato di Progetto

Al termine dei lavori, l'impianto presenterà le sezioni di trattamento riportate nell'elenco sottostante:

Linea liquami

Stazione di grigliatura iniziale grossolana spaziatura 20 mm seguita da una medio fine con spaziatura 6 mm. e compattazione dei succedanei.

Stazione di sollevamento dei liquami grigliati con portata linearizzata.

*Stazione di pretrattamento su due linee (**di cui una di nuova realizzazione**) costituite da:*

- Linea esistente: stazione di grigliatura fine, da $Is = 2$ mm, con n. 2 Filtrocodlee e sistema di compattazione come linea di trattamento delle portate $Q < 2Qm$ prima del bacino di dissabbiatura;
- **Linea nuova: sistema di microgrigliatura autopulente a dischi filtranti conici, come linea di trattamento delle portate $2Qm < Q < 4Qm$ prima del bacino di equalizzazione;**
- Unità di dissabbiatura e flottazione per le portate $Q < 2Qm$ dotata di:
 - *Ponte pulitore va e vieni con cantilever e pompa di sollevamento delle sabbie;*

- *Compressore a canali per l'alimentazione del sistema di flottazione;*
- *Skimmer a rotazione per lo scarico del flottato;*
- *Sistema di disidratazione delle sabbie estratte con recupero delle acque madri.*

Sistema di trattamento primario delle acque di pioggia;

Vano di laminazione/egualizzazione delle portate $2Q_m < Q < 4Q_m$ di nuova realizzazione;

_Bacini di ossi-nitrificazione / denitrificazione;

_Bacini di sedimentazione finale a flusso orizzontale;

_Unità di trattamento terziario su due linee, di cui:

- **Una nuova linea di trattamento di filtrazione e disinfezione UV, come linea di trattamento delle portate $Q < 2Q_m$.**
- Una linea (esistente) di disinfezione chimica esistente e relativo impianto di dosaggio del PAA da usare come emergenza e per le portate fra 2 e 4 Q_m ;

_Piattaforma di servizio per alloggiamento dei compressori d'aria di processo;

Linea fanghi

_Stazione di ricircolo dei fanghi attivi e pompaggio fanghi di supero al preispessimento dinamico;

Nuova Unità di preispessimento dinamico dei fanghi;

_Unità di digestione aerobica dei fanghi di supero;

_Impianto di disidratazione meccanica dei fanghi digeriti;

Inoltre, sono previsti:

_Edificio servizi per l'alloggiamento del quadro elettrico di comando e controllo, nonché dei servizi igienici, magazzino e vano ufficio;

_Cabina elettrica di trasformazione;

_Impianto elettrico (da adeguare nella quadristica e distribuzione della Forza Motrice - Rete di terra);

_Opere complementari di rifinitura:

- Viabilità interna;
- Opere di recinzione dell'area;
- Illuminazione delle strade e piazzali;
- Sistemazione a verde.

Inoltre, si provvederà all'installazione di pannelli fotovoltaici per adeguare l'impianto ai sensi dei principi del Regolamento Delegato (UE) 2021/2139 DELLA COMMISSIONE del 4 giugno 2021 che fissa i criteri di vaglio tecnico per la mitigazione dei cambiamenti climatici. Nello specifico, ai sensi del punto 5.3, il consumo netto di energia dell'impianto di trattamento delle acque reflue deve essere pari o inferiore a 25 kWh per AE annui (impianto con capacità di trattamento compresa tra 10.000 AE e 100.000 AE), raggiungibile tenendo conto anche di eventuali misure che riducono il consumo energetico della produzione di energia all'interno del sistema (ad esempio energia idraulica, solare, termica ed eolica). A tal proposito si propone la realizzazione di un impianto fotovoltaico con pannelli di tipo al Silicio Cristallino da 395-410 W, con potenza media considerata di 400W, da installare all'interno dell'area di sedime dell'impianto. L'impianto sarà costituito da n.4 sotto-campi principali:

_il sotto-campo n.1 è installato sulla copertura piana dell'edificio 6 (Ricircolo fanghi) che presenta una superficie di 35 m²;

_il sotto-campo n.2 è installato sulla copertura piana dell'edificio 9 (Locale Disidratazione) che presenta una superficie di 87 m²;

_il sotto-campo n.3 è installato sulla copertura piana dell'edificio 8 (Locale Soffianti) che presenta una superficie di 68 m²;

_il sotto-campo n.4 è installato sulla copertura inclinata dell'edificio (Locale Servizi) che presenta una superficie di 110 m².

Il ricorso a pannelli fotovoltaici consente una riduzione di circa 2,05 kWh AE/anno passando di fatto dai 25,05 kWhAE/year ai 23,00 kWhAE/year. Tali valori risultano essere in linea con quanto richiesto dal Regolamento Delegato (UE) 2021/2139 della Commissione.

Sulla base dei dati disponibili, relativi alle portate idrauliche e alle concentrazioni dei vari inquinanti, si sono ottenuti i valori "mediati", utilizzati per il dimensionamento delle varie unità di processo costituenti l'impianto. La potenzialità complessiva, da assegnare attualmente all'impianto risulta di **28.000 abitanti equivalenti**.

Per maggiori informazioni si rimanda agli elaborati progettuali.

Art. 1.6 **MODIFICHE E VARIANTI IN CORSO DI ESECUZIONE**

Il contratto di appalto, ai sensi dell'art. 120 del d.lgs. 36/2023, viene modificato senza ricorrere ad una nuova procedura di affidamento se:

- a. le modifiche sono previste in clausole precise ed inequivocabili nei documenti di gara iniziali (anche in clausole di opzione);
- b. si rendono necessari lavori supplementari non inclusi nell'appalto iniziale per i quali un cambiamento del contraente risulta impraticabile per motivi economici o tecnici, o comporti notevoli disagi o un incremento dei costi per la stazione appaltante – *in questo caso il contratto può essere modificato solo se l'aumento di prezzo non eccede il 50% del valore del contratto iniziale (la limitazione si applica al valore di ciascuna modifica nel caso di più modifiche successive)*;
- c. si rendono necessarie modifiche in corso di esecuzione a causa di circostanze imprevedibili da parte della stazione appaltante denominate varianti in corso d'opera. Rientrano in queste circostanze nuove disposizioni legislative o regolamentari o provvedimenti sopravvenuti di autorità o enti preposti alla tutela di interessi rilevanti – *in questo caso il contratto può essere modificato solo se l'aumento di prezzo non eccede il 50% del valore del contratto iniziale (la limitazione si applica al valore di ciascuna modifica nel caso di più modifiche successive)*;
- d. un nuovo contraente sostituisce l'aggiudicatario dell'appalto nel caso di:
 - modifiche soggettive implicanti la sostituzione del contraente originario previste in clausole chiare, precise ed inequivocabili nei documenti di gara;
 - successione di un altro operatore economico (che soddisfi gli iniziali criteri di selezione) per causa di morte o insolvenza o a seguito di ristrutturazioni societarie dell'aggiudicatario, purché ciò non implichi ulteriori modifiche sostanziali al contratto e non sia finalizzato ad eludere l'applicazione del codice (salvo art. 124 del codice);
 - assunzione degli obblighi del contraente principale da parte della stazione appaltante nei confronti dei suoi subappaltatori.
- e. il valore della modifica è al di sotto delle soglie di rilevanza europea di cui all'art. 14 del codice;
- f. il valore della modifica⁽¹⁾ è < 15 % del valore iniziale del contratto.
- g. le modifiche non sono sostanziali⁽²⁾.

Le modifiche e le varianti sono autorizzate dal RUP secondo quanto previsto dall'ordinamento della stazione appaltante, senza necessità di procedere ad una nuova procedura di affidamento e purché la struttura del contratto e l'operazione economica ad esso collegata rimangano inalterate.

Se in corso di esecuzione si rende necessario un aumento o una diminuzione delle prestazioni fino a concorrenza di 1/5 dell'importo contrattuale⁽³⁾, la stazione appaltante può imporre all'appaltatore l'esecuzione delle prestazioni alle condizioni originariamente previste. In questo caso l'appaltatore non può far valere la risoluzione del contratto.

Il contratto è sempre modificabile ai sensi dell'art. 9⁽⁴⁾ del codice e nel rispetto delle clausole di rinegoziazione. Nel caso in cui queste non siano previste, la richiesta di rinegoziazione va avanzata senza ritardo e non giustifica, di per sé, la sospensione dell'esecuzione del contratto. Il RUP provvede a formulare la proposta di un nuovo accordo entro un termine non superiore a 3 mesi. Nel caso in cui non si pervenga al

nuovo accordo entro un termine ragionevole, la parte svantaggiata può agire in giudizio per ottenere l'adeguamento del contratto all'equilibrio originario, salva la responsabilità per la violazione dell'obbligo di rinegoziazione.

Nei casi di modifica del contratto previsti alle lettere b) e c), la stazione appaltante pubblica un avviso di intervenuta modifica sulla Gazzetta ufficiale della Repubblica italiana.

Il RUP comunica e trasmette all'ANAC le modifiche o varianti in corso d'opera del contratto individuati. Nel caso in cui l'ANAC accerti l'illegittimità della variante in corso d'opera approvata, esercita i poteri di cui all'art. 222 del codice. In caso di inadempimento agli obblighi di comunicazione e trasmissione delle modifiche e delle varianti in corso d'opera previsti dall'allegato II.14⁽⁵⁾ del codice, si applicano le sanzioni amministrative pecuniarie di cui all'art. 222, c. 13 del codice.

Le variazioni sono valutate in base ai prezzi di contratto ai sensi dell'allegato II.14 art. 5 c.7 e 8, tuttavia, se comportano categorie di lavorazioni non previste o si debbano impiegare materiali per i quali non risulta fissato il prezzo contrattuale, si provvede alla formazione di nuovi prezzi. I nuovi prezzi delle lavorazioni o materiali sono valutati:

- desumendoli dai prezzari di cui all'art. 41 del codice, ove esistenti;
- ricavandoli totalmente o parzialmente da nuove analisi effettuate avendo a riferimento i prezzi elementari di mano d'opera, materiali, noli e trasporti alla data di formulazione dell'offerta, attraverso un contraddittorio tra il direttore dei lavori e l'esecutore, e approvati dal RUP.

Qualora dai calcoli effettuati risultino maggiori spese rispetto alle somme previste nel quadro economico, i prezzi, prima di essere ammessi nella contabilità dei lavori, sono approvati dalla stazione appaltante, su proposta del RUP.

Se l'esecutore non accetta i nuovi prezzi così determinati e approvati, la stazione appaltante può ingiungergli l'esecuzione delle lavorazioni o la somministrazione dei materiali sulla base di detti prezzi, comunque ammessi nella contabilità; ove l'esecutore non iscriva riserva negli atti contabili, i prezzi si intendono definitivamente accettati.

CAPITOLO 2

DISPOSIZIONI PARTICOLARI RIGUARDANTI L'APPALTO

Art. 2.1

OSSERVANZA DEL CAPITOLATO SPECIALE D'APPALTO E DI PARTICOLARI DISPOSIZIONI DI LEGGE

Il capitolato speciale d'appalto è diviso in due parti, una contenente la descrizione delle lavorazioni e l'altra la specificazione delle prescrizioni tecniche e delle prestazioni; esso illustra in dettaglio:

- nella prima parte tutti gli elementi necessari per una compiuta definizione tecnica ed economica dell'oggetto dell'appalto, anche a integrazione degli aspetti non pienamente deducibili dagli elaborati grafici del progetto esecutivo;
- nella seconda parte le modalità di esecuzione e le norme di misurazione di ogni lavorazione, i requisiti di accettazione di materiali e componenti, le specifiche di prestazione e le modalità di prove nonché, ove necessario, in relazione alle caratteristiche dell'intervento, l'ordine da tenersi nello svolgimento di specifiche lavorazioni; nel caso in cui il progetto prevede l'impiego di componenti prefabbricati, ne sono precisate le caratteristiche principali, descrittive e prestazionali, la documentazione da presentare in ordine all'omologazione e all'esito di prove di laboratorio nonché le modalità di approvazione da parte del direttore dei lavori, sentito il progettista, per assicurarne la rispondenza alle scelte progettuali.

L'appalto è soggetto all'esatta osservanza di tutte le condizioni stabilite nel presente Capitolato Speciale d'Appalto e nel Capitolato Generale d'Appalto.

L'Appaltatore è tenuto alla piena e diretta osservanza di tutte le norme vigenti derivanti sia da leggi che da decreti, circolari e regolamenti con particolare riguardo ai regolamenti edilizi, d'igiene, di polizia urbana, dei cavi stradali, alle norme sulla circolazione stradale, a quelle sulla sicurezza ed igiene del lavoro vigenti al momento dell'esecuzione delle opere (sia per quanto riguarda il personale dell'Appaltatore stesso, che di eventuali subappaltatori, cottimisti e lavoratori autonomi), alle disposizioni impartite dalle AUSL, alle norme CEI, UNI, CNR.

Dovranno inoltre essere osservate le disposizioni di cui al d.lgs. 81/2008, in materia di tutela della salute e della sicurezza nei luoghi di lavoro, di segnaletica di sicurezza sul posto di lavoro, nonché le disposizioni di cui al d.P.C.M. 1 marzo 1991 riguardanti i "limiti massimi di esposizione al rumore negli ambienti abitativi e nell'ambiente esterno", alla L 447/95 (Legge quadro sull'inquinamento acustico) e relativi decreti attuativi, al d.m 37/2008 (Regolamento concernente ...attività di installazione degli impianti all'interno degli edifici), al d.lgs. 152/2006 (Norme in materia ambientale) e alle altre norme vigenti in materia.

Art. 2.2

PARI OPPORTUNITÀ E INCLUSIONE LAVORATIVA

Le attività oggetto del presente Capitolato Speciale d'appalto soddisfano le finalità relative alle pari opportunità, generazionali e di genere oltre a promuovere l'inclusione lavorativa delle persone disabili, in ottemperanza agli obblighi previsti dalla Legge 12 marzo 1999, n. 68 (*Norma per il diritto al lavoro dei disabili*) e all'art. 47 (*Pari opportunità e inclusione lavorativa nei contratti pubblici, nel PNRRe PNC*), DL 77/2021, convertito con modificazioni nella L 108/2021.

Al riguardo l'appaltatore presenterà regolare:

- **copia dell'ultimo rapporto relativo alla situazione del personale maschile e femminile, ai sensi dell'art. 46 DLgs 198/2006, conforme a quello trasmesso alle rappresentanze sindacali aziendali e alla consigliera e al consigliere regionale di parità;**
- **dichiarazione, a firma del legale rappresentante dell'impresa aggiudicataria, attestante la regolarità alle norme che disciplinano il diritto al lavoro delle persone con disabilità nel rispetto degli obblighi previsti dalla L 68/1999.**

La mancata produzione della documentazione, sopra richiamata, comporta l'applicazione di Penali, determinate nel presente Capitolato speciale e contratto d'appalto, commisurate alla

gravità della violazione e proporzionali rispetto all'importo del contratto o alle prestazioni dello stesso.

Per i casi di mancata produzione della relazione di genere sulla situazione del personale maschile e femminile, l'appaltatore sarà interdetto per un periodo di 12 mesi, dalla partecipazione, sia in forma singola sia in raggruppamento, ad ulteriori procedure di affidamento in ambito PNRR e PNC.

L'appaltatore, si impegna altresì, ad adempiere all'obbligo previsto, dall'art. 47, comma 4, ovvero sia di riservare, sia all'occupazione giovanile che all'occupazione femminile una quota di assunzioni secondo quanto riportato nella documentazione di gara.

Art. 2.3 PRINCIPIO DEL DNSH

Le attività finanziate dal PNRR e oggetto del presente Capitolato Speciale d'appalto devono soddisfare il principio del DNSH, ovvero sia non devono arrecare danno significativo all'ambiente.

Tutte le misure del PNRR debbano essere sottoposte alla verifica del rispetto di tale principio attraverso la valutazione DNSH che dovrà essere effettuata per ogni intervento: *ex-ante, in itinere, ex-post*.

Il principio del DNSH è stato codificato all'interno della disciplina europea - **Regolamento UE 852/2020** - ed il rispetto dello stesso rappresenta fattore determinante per l'accesso ai finanziamenti dell'RRF (le misure devono concorrere per il 37% delle risorse alla transizione ecologica).

Il Regolamento UE stila una Tassonomia ovvero sia una classificazione delle attività economiche (NACE) che contribuiscono in modo sostanziale alla mitigazione e all'adattamento ai cambiamenti climatici o che non causino danni significativi a nessuno dei sei obiettivi ambientali individuati nell'accordo di Parigi (Green Deal europeo).

Un'attività economica può arrecare un danno significativo:

1. **alla mitigazione dei cambiamenti climatici:** se conduce a significative emissioni di gas a effetto serra;
2. **all'adattamento ai cambiamenti climatici:** se comporta un maggiore impatto negativo del clima attuale e del clima futuro, sulla stessa o sulle persone, sulla natura o sui beni;
3. **all'uso sostenibile o alla protezione delle risorse idriche e marine:** se nuoce al buono stato o al buon potenziale ecologico di corpi idrici, comprese le acque di superficie e sotterranee; o nuoce al buono stato ecologico delle acque marine;
4. **all'economia circolare, inclusa la prevenzione, il riutilizzo ed il riciclaggio dei rifiuti:** se conduce a inefficienze significative nell'uso dei materiali o nell'uso diretto o indiretto di risorse naturali, quali le fonti energetiche non rinnovabili, le materie prime, le risorse idriche e il suolo, in una o più fasi del ciclo di vita dei prodotti, anche in termini di durabilità, riparabilità, possibilità di miglioramento, riutilizzabilità o riciclabilità dei prodotti; comporta un aumento significativo della produzione, dell'incenerimento o dello smaltimento dei rifiuti, ad eccezione dell'incenerimento di rifiuti pericolosi non riciclabili;
5. **alla prevenzione e riduzione dell'inquinamento:** se comporta un aumento significativo delle emissioni di sostanze inquinanti nell'aria, nell'acqua o nel suolo rispetto alla situazione esistente prima del suo avvio;
6. **alla protezione e al ripristino di biodiversità e degli ecosistemi:** se nuoce in misura significativa alla buona condizione e alla resilienza degli ecosistemi o nuoce allo stato di conservazione degli habitat e delle specie, comprese quelli di interesse per l'Unione.

Al riguardo, il Ministero dell'Economia e delle finanze fornisce una **guida operativa⁽¹⁾** per il rispetto del principio del DNSH il tutto per dare supporto ai soggetti attuatori delle misure PNRR.

L'appalto dovrà quindi, rispettare le condizioni stabilite nella su citata Guida Operativa.

La guida operativa si compone di:

- **mappatura delle misure del PNRR** - una mappatura (tra investimenti del PNRR e le schede tecniche) delle singole misure del PNRR rispetto alle "aree di intervento" che hanno analoghe implicazioni in termini di vincoli DNSH (es. edilizia, cantieri, efficienza energetica);
- **schede di autovalutazione dell'obiettivo di mitigazione dei cambiamenti climatici per ciascun investimento** - contengono l'autovalutazione riguardo l'impatto della riforma o investimento su ciascuno dei 6 obiettivi ambientali, che le amministrazioni hanno condiviso con la Commissione Europea;

- **schede tecniche relative a ciascun settore di intervento** – forniscono una sintesi delle informazioni operative e normative che identificano i requisiti tassonomici, ossia i vincoli DNSH e i possibili elementi di verifica;
- **Checklist di verifica e controllo⁽²⁾** - per ciascun settore di intervento dovranno essere effettuati dei controlli *in itinere* individuando la documentazione da predisporre per provare il rispetto del DNSH.
- **appendice 1** - della Metodologia per lo svolgimento dell'analisi dei rischi climatici come da Framework dell'Unione Europea (Appendice A, del Regolamento Delegato (UE) che integra il regolamento (UE) 2020/852 del Parlamento europeo e del Consiglio.

La Stazione Appaltante, in qualità di soggetto attuatore della misura PNRR ha preliminarmente effettuato richiami e indicazioni negli atti di gara - qui da intendersi conosciuti e recepiti dall'aggiudicatario - per assicurare il rispetto dei vincoli DNSH, definendo la documentazione necessaria per eventuali controlli e verifiche *ex ante* ed *ex post*.

Per la realizzazione dei lavori oggetto del presente appalto dovranno essere rispettate, quindi, le indicazioni riportate nelle Schede Tecniche individuate nell'articolo **Oggetto dell'Appalto (PNRR)**.

La Stazione appaltante, di concerto con l'Appaltatore, garantisce il rispetto dell'obbligo di comprovare il conseguimento dei *Target e Milestone⁽³⁾* associati all'intervento.

L'elaborazione della relazione DNSH⁽⁴⁾ e la produzione della documentazione probatoria pertinente è elemento necessario a dimostrare la sostenibilità ai criteri ambientali EU dell'intervento, senza ricorrere ad altre interpretazioni.

Per la violazione del rispetto delle condizioni per la conformità al principio del DNSH, saranno applicate le **Penali** di cui al presente Capitolato.

Art. 2.4

DOCUMENTI CHE FANNO PARTE DEL CONTRATTO E DISCORDANZE

Sono parte integrante del contratto di appalto, oltre al presente Capitolato speciale d'appalto, il Capitolato generale d'appalto, di cui al d.m. 145/2000 per quanto non in contrasto con il presente capitolato o non previsto da quest'ultimo, e la seguente documentazione:

- a) l'elenco dei prezzi unitari, ovvero il modulo compilato e presentato dall'appaltatore in caso di offerta prezzi;
- b) il cronoprogramma;
- c) le polizze di garanzia;
- d) il Piano di Sicurezza e di Coordinamento ed i piani di cui all'art. 100 del d.lgs. n. 81/2008 e s.m.i.;
- e) l'eventuale offerta tecnica dell'Appaltatore, in caso di procedura con OEPV che la preveda;
- f) gli elaborati grafici del progetto consegnati in fase di gara.

Alcuni documenti sopra elencati possono anche non essere materialmente allegati, fatto salvo il capitolato speciale d'appalto e l'elenco prezzi unitari, purché conservati dalla stazione appaltante e controfirmati dai contraenti.

Sono contrattualmente vincolanti per le Parti le leggi e le norme vigenti in materia di lavori pubblici e in particolare:

- il Codice dei contratti - d.lgs. n. 36/2023;
- le leggi, i decreti, i regolamenti e le circolari ministeriali emanate e vigenti alla data di esecuzione dei lavori nonché le norme vincolanti in specifici ambiti territoriali, quali la Regione, Provincia e Comune in cui si eseguono le opere oggetto dell'appalto;
- delibere, pareri e determinazioni emanate dall'Autorità Nazionale AntiCorruzione (ANAC);
- le norme tecniche emanate da C.N.R., U.N.I., C.E.I.

Qualora uno stesso atto contrattuale dovesse riportare delle disposizioni di carattere discordante, l'appaltatore ne farà oggetto d'immediata segnalazione scritta alla stazione appaltante per i conseguenti provvedimenti di modifica.

In caso di discordanza tra i vari elaborati di progetto vale la soluzione più aderente alle finalità per le quali il lavoro è stato progettato e comunque quella meglio rispondente ai criteri di ragionevolezza e di buona tecnica esecutiva.

Se le discordanze dovessero riferirsi a caratteristiche di dimensionamento grafico, saranno di norma ritenute valide le indicazioni riportate nel disegno con scala di riduzione minore. In ogni caso dovrà ritenersi nulla la disposizione che contrasta o che in minor misura collima con il contesto delle norme e disposizioni riportate nei rimanenti atti contrattuali.

Nel caso si riscontrassero disposizioni discordanti tra i diversi atti di contratto, fermo restando quanto stabilito nella seconda parte del precedente capoverso, l'appaltatore rispetterà, nell'ordine, quelle indicate dagli atti seguenti: contratto - capitolato speciale d'appalto - elenco prezzi (ovvero modulo in caso di offerta prezzi) - disegni.

Nel caso di discordanze tra le descrizioni riportate in elenco prezzi unitari e quelle brevi riportate nel computo metrico estimativo, se presenti, è da intendersi prevalente quanto prescritto nell'elenco prezzi, anche in relazione al fatto che tale elaborato avrà valenza contrattuale in sede di stipula, diventando allegato al contratto.

Qualora gli atti contrattuali prevedessero delle soluzioni alternative, resta espressamente stabilito che la scelta spetterà, di norma e salvo diversa specifica, alla Direzione dei lavori.

L'appaltatore dovrà comunque rispettare i minimi inderogabili fissati dal presente Capitolato avendo gli stessi, per esplicita statuizione, carattere di prevalenza rispetto alle diverse o minori prescrizioni riportate negli altri atti contrattuali.

Art. 2.5 **QUALIFICAZIONE E REQUISITI PER GLI ESECUTORI DI LAVORI⁽¹⁾**

Per i lavori indicati dal presente Capitolato la stazione appaltante verifica l'assenza di cause di esclusione, ai sensi degli artt. 94 e 95 d.lgs. 36/2023, e il possesso dei requisiti di partecipazione dell'operatore economico, consultando il fascicolo virtuale di cui all'articolo 24 e gli altri documenti allegati, tramite l'interoperabilità con la piattaforma digitale nazionale dati di cui all'articolo 50-ter del codice dell'amministrazione digitale - d.lgs. 82/2005 - e con le banche dati delle pubbliche amministrazioni.

Nel dettaglio, l'operatore economico deve possedere l'attestazione di qualificazione secondo quanto disposto dall'art. 100 c. 4 del codice.

Gli operatori economici sono qualificati per categorie di opere generali, per categorie di opere specializzate, nonché per prestazioni di sola costruzione e per prestazioni di progettazione e costruzione.

Tabella A

(Art. 46 allegato II.12 d.lgs. 36/2023)

Categorie di opere generali

OG 1	Edifici civili e industriali
OG 2	Restauro e manutenzione dei beni immobili sottoposti a tutela ai sensi delle disposizioni in materia di beni culturali e ambientali
OG 3	Strade, autostrade, ponti, viadotti, ferrovie, linee tranviarie, metropolitane, funicolari, e piste aeroportuali, e relative opere complementari
OG 4	Opere d'arte nel sottosuolo
OG 5	Dighe
OG 6	Acquedotti, gasdotti, oleodotti, opere di irrigazione e di evacuazione
OG 7	Opere marittime e lavori di dragaggio
OG 8	Opere fluviali, di difesa, di sistemazione idraulica e di bonifica
OG 9	Impianti per la produzione di energia elettrica
OG 10	Impianti per la trasformazione alta/media tensione e per la distribuzione di energia elettrica in corrente alternata e continua e impianti di pubblica illuminazione
OG 11	Impianti tecnologici
OG 12	Opere e impianti di bonifica e protezione ambientale
OG 13	Opere di ingegneria naturalistica

Categorie di opere specializzate

OS 1	Lavori in terra
OS 2-A	Superfici decorate di beni immobili del patrimonio culturale e beni culturali mobili di interesse storico, artistico, archeologico ed etnoantropologico
OS 2-B	Beni culturali mobili di interesse archivistico e librario
OS 3	Impianti idrico-sanitario, cucine, lavanderie
OS 4	Impianti elettromeccanici trasportatori
OS 5	Impianti pneumatici e antintrusione
OS 6	Finiture di opere generali in materiali lignei, plastici, metallici e vetrosi
OS 7	Finiture di opere generali di natura edile e tecnica
OS 8	Opere di impermeabilizzazione
OS 9	Impianti per la segnaletica luminosa e la sicurezza del traffico
OS 10	Segnaletica stradale non luminosa
OS 11	Apparecchiature strutturali speciali
OS 12-A	Barriere stradali di sicurezza
OS 12-B	Barriere paramassi, fermaneve e simili

OS 13	Strutture prefabbricate in cemento armato
OS 14	Impianti di smaltimento e recupero rifiuti
OS 15	Pulizia di acque marine, lacustri, fluviali
OS 16	Impianti per centrali di produzione energia elettrica
OS 17	Linee telefoniche ed impianti di telefonia
OS 18-A	Componenti strutturali in acciaio
OS 18-B	Componenti per facciate continue
OS 19	Impianti di reti di telecomunicazione e di trasmissione dati
OS 20-A	Rilevamenti topografici
OS 20-B	Indagini geognostiche
OS 21	Opere strutturali speciali
OS 22	Impianti di potabilizzazione e depurazione
OS 23	Demolizione di opere
OS 24	Verde e arredo urbano
OS 25	Scavi archeologici
OS 26	Pavimentazioni e sovrastrutture speciali
OS 27	Impianti per la trazione elettrica
OS 28	Impianti termici e di condizionamento
OS 29	Armamento ferroviario
OS 30	Impianti interni elettrici, telefonici, radiotelefonici e televisivi
OS 31	Impianti per la mobilità sospesa
OS 32	Strutture in legno
OS 33	Coperture speciali
OS 34	Sistemi antirumore per infrastrutture di mobilità
OS 35	Interventi a basso impatto ambientale

Le categorie sono classificate secondo i livelli di importo riportati all'art. 2 c. 4 dell'allegato II.12 del codice.

Classifiche

- a)** I: fino a euro 258.000;
- b)** II: fino a euro 516.000;
- c)** III: fino a euro 1.033.000;
- d)** III-bis: fino a euro 1.500.000;
- e)** IV: fino a euro 2.582.000;
- f)** IV-bis: fino a euro 3.500.000;
- g)** V: fino a euro 5.165.000;
- h)** VI: fino a euro 10.329.000;
- i)** VII: fino a euro 15.494.000;
- l)** VIII: oltre euro 15.494.000.

La qualificazione in una categoria abilita l'operatore economico a partecipare alle gare e a eseguire i lavori nei limiti della propria classifica incrementata di un quinto.

L'attestazione di qualificazione, rilasciata secondo la procedura prevista dall'allegato II.12, costituisce condizione necessaria e sufficiente per la dimostrazione della sussistenza dei requisiti di capacità tecnica e finanziaria ai fini dell'affidamento di lavori pubblici.

I requisiti di ordine speciale necessari per ottenere la qualificazione sono:

- l'idoneità professionale;
- la capacità economica e finanziaria;
- le capacità tecniche e professionali.

Pertanto, l'operatore economico deve possedere la qualifica richiesta dal bando di gara, dall'avviso o dall'invito a partecipare redatto dalla Stazione Appaltante e disciplinato dal Codice Appalti e dalla norma vigente.

Cat.	Descrizione	Importo	Classifica	% sul totale
O...		0,00		
O...		0,00		

O...		0,00		

2.5.1) AVVALIMENTO

L'avvalimento è il contratto con il quale una o più imprese ausiliarie si obbligano a mettere a disposizione di un operatore economico, che concorre in una procedura di gara, dotazioni tecniche e risorse umane e strumentali per tutta la durata dell'appalto, ai sensi dell'art. 104 c. 1 del d.lgs. 36/2023.

L'operatore economico, pertanto, allega alla domanda di partecipazione:

- il contratto di avvalimento in originale o copia autentica, specificando se si è avvalso delle risorse altrui per acquisire un requisito di partecipazione o migliorare la propria offerta;
- la certificazione rilasciata dalla SOA o dall'ANAC.

Per i fini sopra indicati, l'impresa ausiliaria deve dichiarare a questa stazione appaltante:

- di essere in possesso dei requisiti di ordine generale;
- di impegnarsi verso l'operatore economico e verso la stessa stazione appaltante a mettere a disposizione per tutta la durata dell'appalto le risorse oggetto del contratto di avvalimento.

L'impresa ausiliaria trasmette la propria attestazione di qualificazione⁽³⁾ finalizzata all'acquisizione del requisito di partecipazione alla procedura di aggiudicazione dei lavori.

L'operatore economico e l'impresa ausiliaria sono responsabili in solido nei confronti della stazione appaltante in relazione alle prestazioni oggetto del contratto. Gli obblighi previsti dalla normativa antimafia a carico dell'operatore economico si applicano anche nei confronti del soggetto ausiliario, in ragione dell'importo dell'appalto posto a base di gara, ai sensi dell'art. 104 c.7 del codice.

La stazione appaltante in corso d'esecuzione effettua delle verifiche sostanziali circa l'effettivo possesso dei requisiti e delle risorse oggetto dell'avvalimento da parte dell'impresa ausiliaria, nonché l'effettivo impiego delle risorse medesime nell'esecuzione dell'appalto. A tal fine il RUP accerta in corso d'opera che le prestazioni oggetto di contratto siano svolte direttamente dalle risorse umane e strumentali dell'impresa ausiliaria che il titolare del contratto utilizza in adempimento degli obblighi derivanti dal contratto di avvalimento.

Art. 2.6 ATTIVITÀ DEL DIRETTORE DEI LAVORI

La stazione appaltante, prima dell'avvio della procedura per l'affidamento, nomina, su proposta del responsabile unico del progetto (RUP), un direttore dei lavori per la direzione e il controllo dell'esecuzione dei contratti relativi a lavori. L'attività del direttore dei lavori è disciplinata dall'allegato II.14 del d.lgs. 36/2023.

Il direttore dei lavori è preposto al controllo tecnico, contabile e amministrativo dell'esecuzione dell'intervento, opera in piena autonomia e nel rispetto delle disposizioni di servizio impartite dal RUP affinché i lavori siano eseguiti a regola d'arte e in conformità al progetto e al contratto. Nel caso di interventi particolarmente complessi, può essere supportato da un ufficio di direzione lavori assumendosi, pertanto, la responsabilità del coordinamento e della supervisione delle relative attività.

Interloquisce, inoltre, in via esclusiva con l'esecutore cui impartisce *ordini di servizio* riguardo agli aspetti tecnici ed economici della gestione dell'appalto; l'esecutore è tenuto ad uniformarsi alle disposizioni ricevute, fatta salva la facoltà di iscrivere le proprie riserve.

Nel dettaglio, il direttore dei lavori:

- prima della consegna dei lavori, redige e rilascia al RUP un'attestazione sullo stato dei luoghi con riferimento all'accessibilità delle aree e degli immobili interessati dai lavori e all'assenza di impedimenti alla realizzabilità del progetto;
- consegna i lavori, accertata l'idoneità dei luoghi, nelle modalità previste dall'articolo [Consegna dei lavori](#);
- provvede all'accettazione di materiali e componenti messi in opera e, in caso contrario, emette motivato rifiuto;
- impartisce gli ordini di servizio⁽⁴⁾ all'esecutore per fornirgli istruzioni relative agli aspetti tecnici ed economici dell'appalto; tali disposizioni sono comunicate al RUP e riportano le ragioni tecniche e le finalità perseguite;
- accerta che il deposito dei progetti strutturali delle costruzioni sia avvenuto nel rispetto della

normativa vigente e che sia stata rilasciata la necessaria autorizzazione in caso di interventi ricadenti in zone soggette a rischio sismico;

- accerta che i documenti tecnici, le prove di cantiere o di laboratorio e le certificazioni basate sull'analisi del ciclo di vita del prodotto (LCA) relative a materiali, lavorazioni e apparecchiature impiantistiche rispondono ai requisiti di cui al piano d'azione nazionale per la sostenibilità ambientale dei consumi della pubblica amministrazione;
- verifica periodicamente il possesso e la regolarità, da parte dell'esecutore e del subappaltatore, della documentazione prevista dalle leggi vigenti in materia di obblighi nei confronti dei dipendenti;
- controlla e verifica il rispetto dei tempi di esecuzione dei lavori indicati nel cronoprogramma allegato al progetto esecutivo e successivamente dettagliati nel programma di esecuzione dei lavori (*quando si utilizzano i metodi e gli strumenti di gestione informativa digitale delle costruzioni, di cui all'articolo 43 e all'allegato I.9 del codice, la direzione dei lavori si avvale di modalità di gestione informativa digitale delle costruzioni*);
- dispone tutti i controlli e le prove previsti dalle vigenti norme nazionali ed europee, dal piano d'azione nazionale per la sostenibilità ambientale dei consumi della pubblica amministrazione e dal capitolato speciale d'appalto, redigendone, in caso di accertamento, apposito verbale da trasmettere al RUP (*quando si utilizzano i metodi e gli strumenti di cui all'articolo 43 e all'allegato I.9 del codice, il direttore dei lavori si avvale di modalità di gestione informativa digitale per la redazione del predetto verbale*);
- verifica, con l'ausilio dell'ufficio di direzione, la presenza in cantiere delle imprese subappaltatrici, nonché dei subcontraenti, accertando l'effettivo svolgimento della parte di prestazioni a essi affidata nel rispetto della normativa vigente e del contratto stipulato. Il direttore dei lavori registra le relative ed eventuali contestazioni dell'esecutore sulla regolarità dei lavori eseguiti in subappalto, rileva e segnala al RUP l'eventuale inosservanza;
- supporta il RUP nello svolgimento delle attività di verifica dei requisiti di capacità tecnica nel caso di avvalimento dell'esecutore;
- controlla lo sviluppo dei lavori e impartisce disposizioni per l'esecuzione entro i limiti dei tempi e delle somme autorizzate. Sono comprese in tale attività le visite periodiche al cantiere durante il periodo di sospensione dei lavori per accertare le condizioni delle opere e l'eventuale presenza di manodopera e di macchinari e per impartire le disposizioni necessarie a contenere macchinari e manodopera nella misura strettamente necessaria per evitare danni alle opere già eseguite e per facilitare la ripresa dei lavori;
- compila relazioni da trasmettere al RUP se nel corso dell'esecuzione dei lavori si verificano sinistri alle persone o danni alle proprietà e redige processo verbale alla presenza dell'esecutore per determinare l'eventuale indennizzo in caso di danni causati da forza maggiore;
- fornisce al RUP l'ausilio istruttorio e consultivo necessario per gli accertamenti finalizzati all'adozione di modifiche, variazioni e varianti contrattuali, ferma restando la possibilità di disporre modifiche di dettaglio non comportanti aumento o diminuzione dell'importo contrattuale, comunicandole preventivamente al RUP;
- determina i nuovi prezzi delle lavorazioni e dei materiali non previsti dal contratto in contraddittorio con l'esecutore;
- rilascia gli stati d'avanzamento dei lavori entro il termine fissato nella documentazione di gara e nel contratto, ai fini dell'emissione dei certificati per il pagamento degli acconti da parte del RUP;
- procede alla constatazione sullo stato di consistenza delle opere, in contraddittorio con l'esecutore, ed emette il certificato di ultimazione⁽²⁾ dei lavori da trasmettere al RUP (che ne rilascia copia conforme all'esecutore);
- verifica periodicamente la validità del programma di manutenzione, dei manuali d'uso e dei manuali di manutenzione, modificandone e aggiornandone i contenuti a lavori ultimati (*quando si utilizzano i metodi e gli strumenti di cui all'articolo 43 e all'allegato I.9 del d.lgs. 36/2023, il direttore dei lavori assicura la correlazione con i modelli informativi prodotti o aggiornati nel corso dell'esecuzione dei lavori sino al collaudo*);
- gestisce le contestazioni su aspetti tecnici e riserve, attenendosi alla relativa disciplina prevista dalla stazione appaltante e riportata nel capitolato d'appalto;
- fornisce chiarimenti, spiegazioni e documenti all'organo di collaudo, assistendo quest'ultimo nell'espletamento delle operazioni e approvando, previo esame, il programma delle prove di collaudo e messa in servizio degli impianti;
- svolge le funzioni di coordinatore per la sicurezza in fase di esecuzione (CSE), se in possesso dei requisiti richiesti dalla normativa vigente sulla sicurezza - *nel caso di contratti di importo > 1 milione di euro e comunque in assenza di lavori complessi e di rischi di interferenze*;
- quando si utilizzano i metodi e gli strumenti di cui all'articolo 43 e all'allegato I.9 del d.lgs. 36/2023, il coordinatore dei flussi informativi assicura che siano utilizzati in modo interoperabile con gli

strumenti relativi all'informatizzazione della gestione della contabilità dei lavori. Il direttore dei lavori può, altresì, utilizzare strumenti di raccolta e di registrazione dei dati di competenza in maniera strutturata e interoperabile con la gestione informativa digitale;

- controlla la spesa legata all'esecuzione dell'opera o dei lavori, compilando i documenti contabili. A tal fine provvede a classificare e misurare le lavorazioni eseguite, nonché a trasferire i rilievi effettuati sul registro di contabilità e per le conseguenti operazioni di calcolo che consentono di individuare il progredire della spesa⁽³⁾.

2.6.1) UFFICIO DI DIREZIONE LAVORI

In relazione alla complessità dell'intervento, il direttore dei lavori può essere supportato da un ufficio di direzione dei lavori, costituito da uno o più direttori operativi, da ispettori di cantiere, ed eventualmente da figure professionali competenti in materia informatica.

Il direttore dei lavori, con l'ufficio di direzione dei lavori, è preposto al controllo tecnico, contabile e amministrativo dell'esecuzione dell'intervento, anche mediante metodi e strumenti di gestione informativa digitale delle costruzioni di cui all'allegato I.9 del codice, per eseguire i lavori a regola d'arte e in conformità al progetto e al contratto. Quando si utilizzano metodi e strumenti di gestione informativa digitale delle costruzioni, di cui all'art. 43 e all'allegato I.9 del codice, all'interno dell'ufficio di direzione dei lavori è nominato anche un coordinatore dei flussi informativi; tale ruolo può essere svolto dal direttore dei lavori ovvero da un direttore operativo già incaricato, se in possesso di adeguate competenze.

Direttori operativi

Gli assistenti con funzione di direttori operativi collaborano con il direttore dei lavori nel verificare che le lavorazioni di singole parti dei lavori da realizzare siano eseguite regolarmente e nell'osservanza delle clausole contrattuali e rispondono della loro attività direttamente al direttore dei lavori.

Ai direttori operativi sono demandati i seguenti compiti da parte del direttore dei lavori:

- verifica che l'esecutore svolga tutte le pratiche di legge relative alla denuncia dei calcoli delle strutture;
- programmazione e coordinamento delle attività dell'ispettore dei lavori;
- aggiornamento del cronoprogramma generale e particolareggiato dei lavori con indicazione delle eventuali difformità rispetto alle previsioni contrattuali e dei necessari interventi correttivi;
- assistenza al direttore dei lavori nell'identificare gli interventi necessari a eliminare difetti progettuali o esecutivi;
- individuazione e analisi delle cause che influiscono negativamente sulla qualità dei lavori e delle relative azioni correttive;
- assistenza ai collaudatori nell'espletamento delle operazioni di collaudo;
- esame e approvazione del programma delle prove di collaudo e messa in servizio degli impianti;
- direzione di lavorazioni specialistiche.

Il direttore operativo svolge le funzioni di coordinatore per la sicurezza in fase di esecuzione (CSE), se il direttore dei lavori non possiede i requisiti - *nel caso di contratti di importo > 1 milione di euro e comunque in assenza di lavori complessi e di rischi di interferenze.*

Ispettori di cantiere

Gli assistenti con funzione di ispettori di cantiere collaborano con il direttore dei lavori nella sorveglianza dei lavori, rispondono della loro attività direttamente al direttore dei lavori e sono presenti a tempo pieno durante il periodo di svolgimento di lavori che richiedono un controllo quotidiano, nonché durante le fasi di collaudo e di eventuali manutenzioni.

La figura dell'ispettore di cantiere è subordinata a quella del direttore operativo. La differenza sostanziale tra le rispettive mansioni consiste nel fatto che, mentre l'ispettore di cantiere svolge attività propriamente pratiche, come la sorveglianza in cantiere, il direttore operativo occupa un ruolo più gestionale; tra i compiti del direttore operativo vi è, infatti, quello di programmare e coordinare le attività dell'ispettore di cantiere

Agli ispettori di cantiere sono demandati i seguenti compiti da parte del direttore dei lavori:

- verifica dei documenti di accompagnamento delle forniture di materiali per assicurare che siano conformi alle prescrizioni e approvati dalle strutture di controllo di qualità del fornitore;
- verifica, prima della messa in opera, che i materiali, le apparecchiature e gli impianti abbiano superato le fasi di collaudo prescritte dal controllo di qualità o dalle normative vigenti o dalle prescrizioni contrattuali in base alle quali sono stati costruiti;
- controllo sulle attività dei subappaltatori;
- controllo sulla regolare esecuzione dei lavori con riguardo ai disegni e alle specifiche tecniche contrattuali;

- assistenza alle prove di laboratorio;
- assistenza ai collaudi dei lavori e alle prove di messa in esercizio e accettazione degli impianti;
- predisposizione degli atti contabili ed esecuzione delle misurazioni;
- assistenza al coordinatore per l'esecuzione.

2.6.2) ACCETTAZIONE DEI MATERIALI

Il direttore dei lavori ha il compito dell'accettazione dei materiali previsti dal progetto, sia prima che dopo la messa in opera: al momento in cui vengono introdotti in cantiere valuta lo stato e la relativa documentazione (accettazione preliminare), l'accettazione diventa definitiva solo successivamente alla posa in opera; restano fermi i diritti e i poteri della stazione appaltante in sede di collaudo.

Nel dettaglio, prima della messa in opera, i materiali vengono campionati e sottoposti all'approvazione del direttore dei lavori, completi delle schede tecniche di riferimento e di tutte le certificazioni in grado di giustificarne le prestazioni. In tale fase il direttore dei lavori rifiuta quelli deperiti o non conformi alla normativa tecnica, nazionale o dell'Unione europea, alle caratteristiche tecniche indicate nei documenti allegati al contratto, invitando l'esecutore a rimuoverli dal cantiere e sostituirli con altri a proprie spese. Il rifiuto è trascritto sul giornale dei lavori o, comunque, nel primo atto contabile utile. Se l'esecutore non procede alla rimozione nel termine prescritto dal direttore dei lavori, la stazione appaltante può provvedere direttamente a spese dell'esecutore, a carico del quale resta anche qualsiasi onere o danno che possa derivargli per effetto della rimozione eseguita d'ufficio.

Il direttore dei lavori verifica anche il rispetto delle norme in tema di sostenibilità ambientale, tra cui le modalità poste in atto dall'esecutore in merito al riutilizzo di materiali di scavo e al riciclo entro lo stesso confine di cantiere.

In ogni caso, i materiali e i manufatti portati in contabilità rimangono a rischio e pericolo dell'esecutore e sono rifiutati dal direttore dei lavori nel caso in cui ne accerti l'esecuzione senza la necessaria diligenza o con materiali diversi da quelli prescritti contrattualmente o che, dopo la loro accettazione e messa in opera abbiano rivelato difetti o inadeguatezze. Il rifiuto è trascritto sul giornale dei lavori o, comunque, nel primo atto contabile utile, entro 15 giorni dalla scoperta della non conformità.

Infine, il direttore dei lavori o l'organo di collaudo dispongono prove o analisi ulteriori rispetto a quelle previste dalla legge o dal capitolato speciale d'appalto finalizzate a stabilire l'idoneità dei materiali o dei componenti e ritenute necessarie dalla stazione appaltante, con spese a carico dell'esecutore.

2.6.3) DOCUMENTI CONTABILI

La contabilità dei lavori è effettuata mediante l'utilizzo di strumenti elettronici specifici, che usano piattaforme, anche telematiche, interoperabili a mezzo di formati aperti non proprietari.

I documenti contabili, predisposti e tenuti dal direttore dei lavori, o dai direttori operativi o dagli ispettori di cantiere delegati dallo stesso, e firmati contestualmente alla compilazione secondo la cronologia di inserimento dei dati, sono:

1. il giornale dei lavori;
2. i libretti di misura;
3. il registro di contabilità;
4. lo stato di avanzamento lavori (SAL);
5. il conto finale.

1. Il **giornale dei lavori** riporta per ciascun giorno:

- l'ordine, il modo e l'attività con cui progrediscono le lavorazioni;
- la qualifica e il numero degli operai impiegati;
- l'attrezzatura tecnica impiegata per l'esecuzione dei lavori;
- l'elenco delle provviste fornite dall'esecutore, documentate dalle rispettive fatture quietanzate, nonché quant'altro interessi l'andamento tecnico ed economico dei lavori, ivi compresi gli eventuali eventi infortunistici;
- l'indicazione delle circostanze e degli avvenimenti relativi ai lavori che possano influire sui medesimi, inserendovi le osservazioni meteorologiche e idrometriche, le indicazioni sulla natura dei terreni e quelle particolarità che possono essere utili;
- le disposizioni di servizio e gli ordini di servizio del RUP e del direttore dei lavori;
- le relazioni indirizzate al RUP;
- i processi verbali di accertamento di fatti o di esperimento di prove;
- le contestazioni, le sospensioni e le riprese dei lavori;
- le varianti ritualmente disposte, le modifiche o aggiunte ai prezzi;

2. I **libretti di misura** delle lavorazioni e delle provviste contengono la misurazione e classificazione delle lavorazioni effettuate dal direttore dei lavori. Il direttore dei lavori cura che i libretti siano aggiornati e immediatamente firmati dall'esecutore o dal tecnico dell'esecutore che ha assistito al rilevamento delle misure.

I libretti delle misure possono anche contenere le figure quotate delle lavorazioni eseguite, i profili e i piani quotati raffiguranti lo stato delle cose prima e dopo le lavorazioni, oltre alle memorie esplicative al fine di dimostrare chiaramente ed esattamente, nelle sue varie parti, la forma e il modo di esecuzione.

3. Il **registro di contabilità** è il documento che riassume e accentra l'intera contabilizzazione dell'opera, in quanto a ciascuna quantità di lavorazioni eseguite e registrate nel libretto di misura associa i corrispondenti prezzi contrattuali, in modo tale da determinare l'avanzamento dei lavori non soltanto sotto il profilo delle quantità eseguite ma anche sotto quello del corrispettivo maturato dall'esecutore.

Il registro è sottoposto all'esecutore per la sua sottoscrizione in occasione di ogni SAL.

4. Lo **stato di avanzamento lavori (SAL)** riassume tutte le lavorazioni e tutte le somministrazioni eseguite dal principio dell'appalto sino ad allora; è ricavato dal registro di contabilità e rilasciato nei termini e modalità indicati nella documentazione di gara e nel contratto di appalto, ai fini del pagamento di una rata di acconto. Il SAL riporta:

- il corrispettivo maturato;
- gli acconti già corrisposti;
- l'ammontare dell'acconto da corrispondere, sulla base della differenza tra le prime due voci.

Il direttore dei lavori trasmette immediatamente il SAL al RUP, il quale emette il certificato di pagamento. Previa verifica della regolarità contributiva dell'esecutore, il RUP invia il certificato di pagamento alla stazione appaltante per l'emissione del mandato di pagamento; ogni certificato di pagamento emesso dal RUP è annotato nel registro di contabilità.

5. il **conto finale** dei lavori viene compilato dal direttore dei lavori a seguito della certificazione dell'ultimazione dei lavori e trasmesso al RUP unitamente a una relazione, in cui sono indicate le vicende alle quali l'esecuzione del lavoro è soggetta, allegando tutta la relativa documentazione⁽⁵⁾.

Il conto finale viene sottoscritto dall'esecutore. All'atto della firma, l'esecutore non può iscriverne domande per oggetto o per importo diverse da quelle formulate nel registro di contabilità durante lo svolgimento dei lavori, ma deve limitarsi a confermare le riserve già iscritte negli atti contabili. Se l'esecutore non firma il conto finale nel termine assegnato, non superiore a 30 giorni, o se lo sottoscrive senza confermare le domande già formulate nel registro di contabilità, il conto finale si intende definitivamente accettato. Il RUP, entro i successivi 60 giorni, redige una propria relazione finale riservata nella quale esprime parere motivato sulla fondatezza delle domande dell'esecutore.

Art. 2.7

PROGRAMMA DI ESECUZIONE DEI LAVORI - CRONOPROGRAMMA - PIANO DI QUALITÀ

Prima dell'inizio dei lavori, l'esecutore presenta alla stazione appaltante un programma di esecuzione dei lavori dettagliato ai sensi dell'art. 32 c. 9 dell'allegato I.7 del d.lgs. 36/2023, indipendente dal cronoprogramma, nel quale sono riportate, per ogni lavorazione, le previsioni riguardo il periodo di esecuzione, l'ammontare presunto, parziale e progressivo, dell'avanzamento dei lavori alle scadenze contrattualmente stabilite per la liquidazione dei certificati di pagamento.

Cronoprogramma

Il progetto esecutivo è corredato del cronoprogramma, costituito da un diagramma che rappresenta graficamente, in forma chiaramente leggibile, tutte le fasi attuative dell'intervento, ivi comprese le fasi di redazione del progetto esecutivo, di approvazione del progetto, di affidamento dei lavori, di esecuzione dei lavori, nonché di collaudo o di emissione del certificato di regolare esecuzione dei lavori, ove previsti secondo la normativa in materia, e per ciascuna fase indica i relativi tempi di attuazione.

Il cronoprogramma, inoltre, riporta, in particolare, la sequenza delle lavorazioni che afferiscono alla fase di esecuzione dei lavori, con la pianificazione delle lavorazioni gestibili autonomamente, e per ciascuna lavorazione rappresenta graficamente i relativi tempi di esecuzione e i relativi costi.

Nel calcolo del tempo contrattuale deve tenersi conto della prevedibile incidenza dei giorni di andamento stagionale sfavorevole.

Nei casi in cui i lavori siano affidati sulla base del progetto di fattibilità, secondo quanto previsto dal codice, il cronoprogramma è presentato dal concorrente insieme con l'offerta.

A tale modello di controllo e gestione del processo di realizzazione dell'intervento può essere associato l'utilizzo di metodi e strumenti di gestione informativa digitale delle costruzioni di cui all'art. 43 del codice, nonché di tecniche specifiche di gestione integrata dell'intervento.

Piano di qualità di costruzione e di installazione

L'esecutore redige il piano di qualità di costruzione e di installazione ai sensi dell'art. 32 c. 5 dell'allegato I.7 del d.lgs. 36/2023, che prevede, pianifica e programma le condizioni, sequenze, modalità, strumentazioni, mezzi d'opera e fasi delle attività di controllo della fase esecutiva. Il piano è stato approvato dal direttore dei lavori e definisce i criteri di valutazione dei materiali e dei prodotti installati e i criteri di valutazione e risoluzione di eventuali non conformità.

Art. 2.8 CONSEGNA DEI LAVORI

Prima di procedere alla consegna, il direttore dei lavori attesta lo stato dei luoghi verificando:

- l'accessibilità delle aree e degli immobili interessati dai lavori, secondo le indicazioni risultanti dagli elaborati progettuali;
- l'assenza di impedimenti alla realizzabilità del progetto, sopravvenuti rispetto agli accertamenti effettuati prima dell'approvazione del progetto medesimo.

L'attività è documentata attraverso apposito verbale di sopralluogo che viene trasmesso al RUP.

La consegna dei lavori, oggetto dell'appalto, all'esecutore avviene da parte del direttore dei lavori, previa disposizione del RUP, ai sensi dell'art. 3 dell'allegato II.14 del d.lgs. 36/2023, non oltre 45 giorni dalla data di registrazione alla Corte dei conti del decreto di approvazione del contratto, e non oltre 45 giorni dalla data di approvazione del contratto quando la registrazione della Corte dei conti non è richiesta per legge; negli altri casi il termine di 45 giorni decorre dalla data di stipula del contratto.

Il direttore dei Lavori, comunica con congruo preavviso all'esecutore, il giorno e il luogo in cui deve presentarsi, munito del personale idoneo, nonché delle attrezzature e dei materiali necessari per eseguire, ove occorra, il tracciamento dei lavori secondo piani, profili e disegni di progetto.

Avvenuta la consegna, il direttore dei lavori e l'esecutore sottoscrivono apposito verbale, che viene trasmesso al RUP, dalla cui data decorre il termine per il completamento dei lavori.

Il verbale contiene:

- le condizioni e circostanze speciali locali riconosciute e le operazioni eseguite, come i tracciamenti, gli accertamenti di misura, i collocamenti di sagome e capisaldi;
- l'indicazione delle aree, dei locali, delle condizioni di disponibilità dei mezzi d'opera per l'esecuzione dei lavori dell'esecutore, nonché dell'ubicazione e della capacità delle cave e delle discariche concesse o comunque a disposizione dell'esecutore stesso;
- la dichiarazione che l'area su cui devono eseguirsi i lavori è libera da persone e cose e, in ogni caso, che lo stato attuale è tale da non impedire l'avvio e la prosecuzione dei lavori.

Sono a carico dell'esecutore gli oneri per le spese relative alla consegna, alla verifica e al completamento del tracciamento che fosse stato già eseguito a cura della stazione appaltante.

L'esecutore dà inizio ai lavori e si prevede che l'ultimazione delle opere appaltate avvenga entro il termine di giorni **300** decorrenti dalla data del verbale di consegna.

Mancata consegna

- Nel caso in cui si riscontrino differenze fra le condizioni locali e il progetto esecutivo, non si procede alla consegna e il direttore dei lavori ne riferisce immediatamente al RUP, indicando le cause e l'importanza delle differenze riscontrate rispetto agli accertamenti effettuati in sede di redazione del progetto esecutivo e delle successive verifiche, proponendo i provvedimenti da adottare.
- Nel caso in cui l'esecutore non prende parte alla consegna dei lavori, senza giustificato motivo, la stazione appaltante può fissare una nuova data di consegna, ferma restando la decorrenza del termine contrattuale dalla data della prima convocazione, oppure risolvere il contratto ed incamerare la cauzione.
- La consegna può non avvenire per causa imputabile alla stazione appaltante ed in tal caso l'esecutore può chiedere il recesso del contratto.

Se l'istanza di recesso viene accolta, l'esecutore ha diritto al rimborso delle spese contrattuali effettivamente sostenute e documentate calcolato sull'importo netto dell'appalto considerando le percentuali riportate al comma 12 del predetto art. 3:

- 1,00% per la parte dell'importo fino a 258.000 euro;
- 0,50% per l'eccedenza fino a 1.549.000 euro;
- 0,20% per la parte eccedente 1.549.000 euro.

La richiesta di pagamento delle spese, debitamente quantificata, è inoltrata a pena di decadenza entro 60 giorni dalla data di ricevimento della comunicazione di accoglimento dell'istanza di recesso ed è formulata a pena di decadenza mediante riserva da iscrivere nel verbale di consegna dei lavori e confermare nel registro di contabilità.

Nel caso di appalto di progettazione ed esecuzione, l'esecutore ha altresì diritto al rimborso delle spese, nell'importo quantificato nei documenti di gara e depurato del ribasso offerto, dei livelli di progettazione dallo stesso redatti e approvati dalla stazione appaltante.

Se l'istanza di recesso non viene accolta, si procede alla **consegna tardiva** dei lavori, l'esecutore ha diritto al risarcimento dei danni causati dal ritardo, pari all'interesse legale calcolato sull'importo corrispondente alla produzione media giornaliera prevista dal cronoprogramma nel periodo di ritardo, calcolato dal giorno di notifica dell'istanza di recesso fino alla data di effettiva consegna dei lavori.

Sospensione

Avvenuta la consegna, la stazione appaltante può sospendere i lavori per ragioni non di forza maggiore, purché la sospensione non si protragga per più di 60 giorni. Trascorso inutilmente tale termine, l'esecutore può chiedere la risoluzione del contratto allo stesso modo del caso di consegna tardiva per causa imputabile alla stazione appaltante.

Consegna parziale

Il direttore dei lavori provvede alla **consegna parziale** dei lavori nei casi di temporanea indisponibilità delle aree e degli immobili ed, in contraddittorio con l'appaltatore, sottoscrive il verbale di consegna parziale dei lavori.

Al riguardo, l'esecutore presenta, a pena di decadenza dalla possibilità di iscrivere riserve per ritardi, un programma di esecuzione dei lavori che preveda la realizzazione prioritaria delle lavorazioni sulle aree e sugli immobili disponibili. Tuttavia, se le cause di indisponibilità permangono anche dopo che sono stati realizzati i lavori previsti dal programma, si applica la disciplina relativa alla sospensione dei lavori.

Nel caso di **consegna d'urgenza**, il verbale di consegna indica, altresì, le lavorazioni che l'esecutore deve immediatamente eseguire, comprese le opere provvisoriale.

Art. 2.9 SOSPENSIONI E TERMINE DI ULTIMAZIONE LAVORI

È disposta la sospensione dell'esecuzione ai sensi dell'art. 121 del d.lgs. 36/2023:

- quando ricorrono circostanze speciali che non erano prevedibili al momento della stipulazione del contratto e che impediscono in via temporanea che i lavori procedano utilmente a regola d'arte - il direttore dei lavori compila il verbale di sospensione e lo inoltra al RUP entro 5 giorni;
- per ragioni di necessità o di pubblico interesse - da parte del RUP.

Il direttore dei lavori dispone la sospensione dei lavori, redigendo, con l'intervento dell'esecutore o di un suo legale rappresentante, il verbale di sospensione - ai sensi dell'art. 8 c. 1 dell'allegato II.14 del codice - riportando:

- le ragioni che hanno determinato l'interruzione dei lavori;
- lo stato di avanzamento dei lavori e delle opere la cui esecuzione rimane interrotta e le cautele adottate al fine della ripresa dell'intervento e della sua ultimazione senza eccessivi oneri;
- la consistenza del personale impiegato e dei mezzi d'opera presenti in cantiere al momento della sospensione.

La sospensione si protrae per il tempo strettamente necessario.

Se la sospensione supera 1/4 della durata complessiva prevista per l'esecuzione dei lavori, il RUP dà avviso all'ANAC; contrariamente, l'ANAC irroga una sanzione amministrativa alla stazione appaltante ai sensi dell'art. 222 c.13 del codice.

In questo caso - sospensione > 1/4 o 6 mesi della durata complessiva prevista per l'esecuzione - l'esecutore può chiedere la risoluzione del contratto senza indennità; se la stazione appaltante si oppone, l'esecutore ha diritto alla rifusione dei maggiori oneri derivanti dal prolungamento della sospensione oltre i termini suddetti.

Cessate le cause di sospensione, il RUP ordina la ripresa dell'esecuzione dei lavori ed indica un nuovo termine contrattuale. Entro 5 giorni dalla disposizione di ripresa dei lavori, il direttore dei lavori redige il verbale di ripresa dei lavori, sottoscritto anche dall'esecutore, con indicazione del nuovo termine contrattuale. Se l'esecutore ritiene che siano cessate le cause che hanno determinato la sospensione temporanea dei lavori, ma il RUP non ha ancora disposto la ripresa dei lavori, l'esecutore può diffidarlo e dare le opportune disposizioni per la ripresa al direttore dei lavori; la diffida è condizione necessaria per poter iscrivere riserva all'atto della ripresa dei lavori.

Quando, a seguito della consegna dei lavori, insorgono circostanze che impediscono parzialmente il regolare svolgimento dei lavori per cause imprevedibili o di forza maggiore, l'esecutore prosegue le parti di lavoro eseguibili, mentre si provvede alla sospensione parziale dei lavori non eseguibili, dandone atto in apposito verbale.

Le contestazioni dell'esecutore riguardo alle sospensioni dei lavori, comprese anche quelle parziali, sono iscritte, a pena di decadenza, nei verbali di sospensione e di ripresa dei lavori. Se la contestazione riguarda esclusivamente la durata della sospensione, è sufficiente l'iscrizione della stessa nel verbale di ripresa dei lavori; nel caso in cui l'esecutore non firma i verbali, deve farne espressa riserva sul registro di contabilità.

Se le sospensioni dei lavori, totali o parziali, sono disposte dalla stazione appaltante per cause diverse da quelle sopra individuate, l'esecutore può chiedere, previa iscrizione di specifica riserva, a pena di decadenza, il risarcimento dei danni subiti, quantificato sulla base di quanto previsto dall'articolo 1382 c.c. e secondo i criteri individuati dall'art. 8 c.2 dell'allegato II.14 del codice:

$$1. O_{sgj,max} = 0,65 (I_c - U_i - S_g) g_{sosp} / T_{contr}$$

dove:

- $O_{sgj,max}$ = limite massimo per il risarcimento dovuto ai maggiori oneri per le spese generali infruttifere
 - I_c = importo contrattuale
 - U_i = utile di impresa = 10% I_c
 - S_g = spese generali = 15% I_c
 - T_{contr} = tempo contrattuale
 - g_{sosp} = giorni sospensione
2. lesione dell'utile coincidente con la ritardata percezione dell'utile di impresa, nella misura pari agli interessi legali di mora di cui all'art.2, c. 1, lett. e), del d.lgs. 231/2002, computati sulla percentuale del 10 %, rapportata alla durata dell'illegittima sospensione;
 3. mancato ammortamento e retribuzioni inutilmente corrisposte riferiti rispettivamente al valore reale, all'atto della sospensione, dei macchinari esistenti in cantiere e alla consistenza della manodopera accertati dal direttore dei lavori;
 4. determinazione dell'ammortamento sulla base dei coefficienti annui fissati dalle norme fiscali vigenti.

L'esecutore termina i lavori nel termine stabilito dagli atti contrattuali, decorrente dalla data del verbale di consegna oppure, in caso di consegna parziale, dall'ultimo dei verbali di consegna e comunica per iscritto al direttore dei lavori l'ultimazione. Il direttore dei lavori procede alle necessarie constatazioni in contraddittorio. L'esecutore non ha diritto allo scioglimento del contratto né ad alcuna indennità se i lavori, per qualsiasi causa non imputabile alla stazione appaltante, non siano ultimati nel termine contrattuale e qualunque sia il maggior tempo impiegato.

L'esecutore che, per cause a lui non imputabili, non sia in grado di ultimare i lavori nel termine fissato, può richiederne la proroga con congruo anticipo rispetto alla scadenza del termine contrattuale.

Sull'istanza di proroga decide, entro 30 giorni dal suo ricevimento, il RUP, sentito il direttore dei lavori.

Art. 2.10

ESECUZIONE DEI LAVORI NEL CASO DI PROCEDURE DI INSOLVENZA

Fatto salvo quanto previsto dai commi 4 e 5 dell'art. 124 del d.lgs. 36/2023, in caso di liquidazione giudiziale, di liquidazione coatta e concordato preventivo, oppure di risoluzione del contratto ai sensi dell'art. 122 o di recesso dal contratto ai sensi dell'art. 88, c. 4-ter, del codice delle leggi antimafia e delle misure di prevenzione, di cui al d.lgs. 159/2011, oppure in caso di dichiarazione giudiziale di inefficacia del contratto, la stazione appaltante interpella progressivamente i soggetti che hanno partecipato all'originaria procedura di gara, risultanti dalla relativa graduatoria, per stipulare un nuovo contratto per l'affidamento dell'esecuzione o del completamento dei lavori, servizi o forniture, se tecnicamente ed economicamente possibile.

L'affidamento avviene alle medesime condizioni già proposte dall'originario aggiudicatario in sede di

offerta⁽¹⁾.

Il curatore della procedura di liquidazione giudiziale, autorizzato dal giudice delegato all'esercizio provvisorio dell'impresa, stipula il contratto⁽²⁾ qualora l'aggiudicazione sia intervenuta prima della dichiarazione di liquidazione giudiziale ed esegue il contratto già stipulato dall'impresa assoggettata alla liquidazione giudiziale.

Art. 2.11 RISOLUZIONE DEL CONTRATTO

La stazione appaltante risolve il contratto di appalto, senza limiti di tempo, se ricorre una delle seguenti condizioni:

- a) modifica sostanziale del contratto, ai sensi dell'art. 120 c. 6 del d.lgs. 36/2023;
- b) modifiche dettate dalla necessità di lavori supplementari non inclusi nell'appalto e varianti in corso d'opera (art. 120 c.1 lett. b), c), del codice) nel caso in cui l'aumento di prezzo eccede il 50 % del valore del contratto iniziale;
- c) la modifica del contratto supera le soglie di rilevanza europea (art. 14 del codice);
- d) la modifica supera il 15% del valore iniziale del contratto per i contratti di lavori;
- e) ricorre una delle cause di esclusione automatica previste dall'art. 94 c. 1 del codice;
- f) violazione degli obblighi derivanti dai trattati, come riconosciuto dalla Corte di giustizia dell'Unione europea in un procedimento, ai sensi dell'art. 258 del TFUE;
- g) decadenza dell'attestazione di qualificazione dell'esecutore dei lavori a causa di falsa documentazione o dichiarazioni mendaci;
- h) provvedimento definitivo che dispone l'applicazione di misure di prevenzione.

Il contratto di appalto può essere risolto per grave inadempimento delle obbligazioni contrattuali da parte dell'appaltatore, tale da compromettere la buona riuscita delle prestazioni; in questo caso, il direttore dei lavori, accertato il grave inadempimento alle obbligazioni contrattuali da parte dell'appaltatore, procede secondo quanto stabilito dall'art. 10 dell'allegato II.14 del codice:

- invia al RUP una relazione particolareggiata, corredata dei documenti necessari, indicando la stima dei lavori eseguiti regolarmente, il cui importo può essere riconosciuto all'appaltatore;
- formula la contestazione degli addebiti all'appaltatore, assegnando a quest'ultimo un termine massimo di 15 giorni per la presentazione delle sue controdeduzioni al RUP;

Acquisite e valutate negativamente le predette controdeduzioni, ovvero scaduto il termine senza che l'appaltatore abbia risposto, la stazione appaltante su proposta del RUP dichiara risolto il contratto, ai sensi dell'art. 122 c. 3 del codice.

Comunicata all'appaltatore la determinazione di risoluzione del contratto, il RUP, con preavviso di 20 giorni, richiede al direttore dei lavori la redazione dello stato di consistenza dei lavori già eseguiti, l'inventario di materiali, macchine e mezzi d'opera e la relativa presa in consegna.

L'organo di collaudo, acquisito lo stato di consistenza, redige un verbale di accertamento tecnico e contabile in cui accerta la corrispondenza tra quanto eseguito fino alla risoluzione del contratto e ammesso in contabilità e quanto previsto nel progetto approvato nonché nelle eventuali perizie di variante ed è altresì accertata la presenza di eventuali opere, riportate nello stato di consistenza, ma non previste nel progetto approvato nonché nelle eventuali perizie di variante.

In caso di ritardi nell'esecuzione delle prestazioni per negligenza dell'appaltatore, il direttore dei lavori assegna un termine non inferiore a 10 giorni per l'esecuzione delle prestazioni.

Al riguardo, si redige processo verbale in contraddittorio tra le parti; qualora l'inadempimento permanga allo scadere del termine sopra indicato, la stazione appaltante risolve il contratto, con atto scritto comunicato all'appaltatore, fermo restando il pagamento delle **penali**.

A seguito della risoluzione del contratto l'appaltatore ha diritto:

- al pagamento delle prestazioni relative ai lavori regolarmente eseguiti - nei casi a) e b);
- al pagamento delle prestazioni relative ai lavori regolarmente eseguiti decurtato:
 - degli oneri aggiuntivi derivanti dallo scioglimento del contratto;
 - e, in sede di liquidazione finale, della maggiore spesa sostenuta per il nuovo affidamento - *quando la stazione appaltante non prevede che l'affidamento avvenga alle medesime condizioni già proposte dall'originario aggiudicatario in sede in offerta (art. 124 c. 2 del codice).*

Sciolto il contratto, l'appaltatore provvede al ripiegamento dei cantieri già allestiti e allo sgombero delle aree di lavoro e relative pertinenze nel termine assegnato dalla stazione appaltante; in caso di mancato rispetto del termine, la stazione appaltante provvede d'ufficio addebitando all'appaltatore i relativi oneri e

spese. Nel caso di provvedimenti giurisdizionali cautelari, possessori o d'urgenza che inibiscono o ritardano il ripiegamento dei cantieri o lo sgombero delle aree di lavoro e relative pertinenze, la stazione appaltante può depositare cauzione in conto vincolato a favore dell'appaltatore o prestare fideiussione bancaria o polizza assicurativa pari all'1% del valore del contratto, con le modalità di cui all'art. 106 del codice, resta fermo il diritto dell'appaltatore di agire per il risarcimento dei danni.

Art. 2.12 GARANZIA PROVVISORIA

La **garanzia provvisoria**, ai sensi di quanto disposto dall'art. 106 del d.lgs. 36/2023, copre la mancata sottoscrizione del contratto dovuta ad ogni fatto riconducibile all'affidatario o conseguenti all'adozione di informazione antimafia interdittiva emessa ai sensi degli artt. 84 e 91 del codice delle leggi antimafia e delle misure di prevenzione, di cui al d.lgs. 159/2011, ed è svincolata automaticamente al momento della sottoscrizione del contratto.

Tale garanzia - art. 106 c. 1, del codice - è pari al **2%** del valore complessivo del presente appalto. Per rendere l'importo della garanzia proporzionato e adeguato alla natura delle prestazioni oggetto d'appalto e al grado di rischio a esso connesso, la stazione appaltante può ridurre l'importo sino all'**1%** o incrementarlo sino al **4%**, con apposita motivazione.

La garanzia provvisoria è costituita sotto forma di fideiussione ed è rilasciata da istituto di credito autorizzato, a titolo di pegno a favore di questa stazione appaltante. La garanzia fideiussoria, firmata digitalmente, viene verificata telematicamente presso l'emittente ovvero gestita con ricorso a piattaforme operanti con tecnologie basate su registri distribuiti ai sensi dell'art. 8-ter c. 1 del D.L. 135/2018, convertito con modificazioni, dalla L. 12/2019, conformi alle caratteristiche stabilite dall'AgID con il provvedimento di cui all'art. 26 c. 1 del codice.

La garanzia prevede la rinuncia:

- al beneficio della preventiva escussione del debitore principale;
- all'eccezione di cui all'art. 1957⁽²⁾ c. 2 c.c.;
- all'operatività della garanzia medesima entro 15 giorni, a semplice richiesta scritta di questa stazione appaltante.

Tale garanzia copre un arco temporale almeno di 180 giorni - che possono variare in relazione alla durata presumibile del procedimento - decorrenti dalla presentazione dell'offerta.

L'importo della garanzia e del suo eventuale rinnovo, è **ridotto** del **30%** quando, la certificazione del sistema di qualità conforme alla norma UNI CEI ISO 9000, è stata rilasciata da organismi accreditati ai sensi delle norme della serie UNI CEI EN 45000 e della serie UNI CEI EN ISO/IEC 17000. Si applica la riduzione del **50%**, non cumulabile con la riduzione del 30%, nei confronti delle micro, delle piccole e delle medie imprese e dei raggruppamenti di operatori economici o consorzi ordinari costituiti esclusivamente da micro, piccole e medie imprese. L'importo della garanzia e del suo eventuale rinnovo è ridotto del **10%**, cumulabile con la riduzione del 30% e del 50%, quando l'operatore economico presenti una fideiussione, emessa e firmata digitalmente, che sia gestita mediante ricorso a piattaforme operanti con tecnologie basate su registri distribuiti ai sensi dell'art. 8-ter c. 1 del D.L. 135/2018, convertito con modificazioni, dalla L. 12/2019, conformi alle caratteristiche stabilite dall'AgID con il provvedimento di cui all'art. 26 c. 1. L'importo della garanzia e del suo rinnovo è ridotto fino ad un importo massimo del **20%**, cumulabile con le riduzioni del 30% e del 50%, quando l'operatore economico possieda una o più delle certificazioni o marchi individuati dall'allegato II.13 del codice, nei documenti di gara iniziali, che fissano anche l'importo della riduzione, entro il limite massimo predetto. Nel caso di cumulo delle riduzioni, la riduzione successiva è calcolata sull'importo che risulta dalla riduzione precedente. Per beneficiare della riduzione il possesso dei requisiti viene espressamente indicato nel contratto, in quanto opportunamente documentato nei modi previsti dalla normativa vigente in sede di offerta.

La garanzia deve essere conforme agli schemi tipo approvati con decreto del Ministro delle imprese e del made in Italy di concerto con il Ministro delle infrastrutture e dei trasporti e con il Ministro dell'economia e delle finanze, e prevede la rivalsa verso il contraente e il diritto di regresso verso la stazione appaltante per l'eventuale indebito arricchimento e possono essere rilasciate congiuntamente da più garanti. I garanti designano un mandatario o un delegatario per i rapporti con la stazione appaltante.

Art. 2.13 GARANZIA DEFINITIVA

L'appaltatore alla sottoscrizione del contratto, deve costituire, obbligatoriamente, garanzia definitiva, con le modalità previste dall'articolo 106 del d.lgs. 36/2023, ed è pari al 10% dell'importo contrattuale.

La garanzia definitiva è costituita sotto forma di fideiussione ed è rilasciata da istituto di credito autorizzato, a titolo di pegno a favore di questa stazione appaltante. La garanzia fideiussoria, firmata digitalmente, viene verificata telematicamente presso l'emittente ovvero gestita con ricorso a piattaforme operanti con tecnologie basate su registri distribuiti ai sensi dell'art. 8-ter c. 1 del D.L. 35/2018, convertito con modificazioni, dalla L. 12/2019, conformi alle caratteristiche stabilite dall'AGID con il provvedimento di cui all'art. 26 c. 1 del codice.

La garanzia prevede la rinuncia:

- al beneficio della preventiva escussione del debitore principale;
- all'eccezione di cui all'art. 1957⁽³⁾ c. 2 c.c.;
- all'operatività della garanzia medesima entro 15 giorni, a semplice richiesta scritta di questa stazione appaltante.

Per salvaguardare l'interesse pubblico alla conclusione del contratto nei termini e nei modi programmati in caso di aggiudicazione con ribassi superiori al 10%, la garanzia è aumentata di tanti punti percentuali quanti sono quelli eccedenti il 10%. Se il ribasso è superiore al 20%, l'aumento è di 2 punti percentuali per ogni punto di ribasso superiore al 20%.

La garanzia è prestata per l'adempimento di tutte le obbligazioni del contratto e per il risarcimento dei danni derivanti dall'eventuale inadempimento delle obbligazioni stesse, nonché per il rimborso delle somme pagate in più all'esecutore rispetto alle risultanze della liquidazione finale, salva comunque la risarcibilità del maggior danno verso l'esecutore.

La stazione appaltante richiede all'aggiudicatario la reintegrazione della garanzia ove questa sia venuta meno in tutto o in parte; in caso di inottemperanza, la reintegrazione si effettua a valere sui ratei di prezzo da corrispondere.

Alla garanzia definitiva si applicano le riduzioni previste dall'articolo [Garanzia provvisoria](#).

L'esecutore può richiedere prima della stipulazione del contratto di sostituire la garanzia definitiva con l'applicazione di una ritenuta a valere sugli stati di avanzamento pari al 10% degli stessi, ferme restando la garanzia fideiussoria costituita per l'erogazione dell'anticipazione e la garanzia da costituire per il pagamento della rata di saldo. Per motivate ragioni di rischio dovute a particolari caratteristiche dell'appalto o a specifiche situazioni soggettive dell'esecutore dei lavori, la stazione appaltante può opporsi alla sostituzione della garanzia.

Le ritenute sono svincolate dalla stazione appaltante all'emissione del certificato di collaudo provvisorio o del certificato di regolare esecuzione o comunque non oltre 12 mesi dopo la data di ultimazione dei lavori risultante dal relativo certificato.

La stazione appaltante ha il diritto di valersi della garanzia, nei limiti dell'importo massimo garantito, per l'eventuale maggiore spesa sostenuta per il completamento dei lavori, nel caso di risoluzione del contratto disposta in danno dell'esecutore. Può, altresì, incamerare la garanzia per il pagamento di quanto dovuto dall'esecutore per le inadempienze derivanti dalla inosservanza di norme e prescrizioni dei contratti collettivi, delle leggi e dei regolamenti sulla tutela, protezione, assicurazione, assistenza e sicurezza fisica dei lavoratori addetti all'esecuzione dell'appalto.

La mancata costituzione della garanzia definitiva di cui all'art. 117, del codice, determina la decadenza dell'affidamento e l'acquisizione della cauzione provvisoria presentata in sede di offerta da parte della stazione appaltante, che aggiudica l'appalto o la concessione al concorrente che segue nella graduatoria.

La garanzia cessa di avere effetto solo alla data di emissione del certificato di collaudo provvisorio o del certificato di regolare esecuzione ed è progressivamente svincola con l'avanzamento dell'esecuzione, nel limite massimo dell'80% dell'iniziale importo garantito. L'ammontare residuo della cauzione definitiva deve permanere fino alla data di emissione del certificato di collaudo provvisorio o del certificato di regolare esecuzione, o comunque fino a 12 mesi dalla data di ultimazione dei lavori risultante dal relativo certificato.

Lo svincolo è automatico, senza necessità di nulla osta, con la sola condizione della preventiva consegna all'istituto garante, da parte dell'appaltatore, degli stati di avanzamento dei lavori o di analogo documento, in originale o in copia autentica, attestanti l'avvenuta esecuzione.

Il mancato svincolo nei 15 giorni dalla consegna dei SAL o della documentazione analoga costituisce inadempimento del garante nei confronti dell'impresa per la quale la garanzia è prestata.

Art. 2.14 COPERTURE ASSICURATIVE

L'esecutore dei lavori, in ottemperanza a quanto stabilito dall'art. 117 c. 10, del d.lgs. 36/2023, deve costituire e consegnare alla stazione appaltante almeno 10 giorni prima della consegna dei lavori una polizza di assicurazione che copre i danni subiti dalla stazione appaltante a causa del danneggiamento o della

distruzione totale o parziale di impianti ed opere, anche preesistenti, verificatisi nel corso dell'esecuzione dei lavori.

L'importo della somma da assicurare corrisponde a quello del contratto.

Tale polizza assicura la stazione appaltante contro la responsabilità civile per danni causati a terzi nel corso dell'esecuzione dei lavori il cui massimale è pari al **5%** della somma assicurata per le opere con un minimo di 500.000 euro ed un massimo di 5.000.000 di euro.

La copertura assicurativa decorre dalla data di consegna dei lavori e cessa alla data di emissione del certificato di collaudo provvisorio o del certificato di regolare esecuzione o comunque decorsi **12 mesi** dalla data di ultimazione dei lavori risultante dal relativo certificato.

Qualora sia previsto un periodo di garanzia, la polizza assicurativa è sostituita da una polizza che tenga indenni le stazioni appaltanti da tutti i rischi connessi all'utilizzo delle lavorazioni in garanzia o agli interventi per la loro eventuale sostituzione o rifacimento.

L'omesso o il ritardato pagamento delle somme dovute a titolo di premio o di commissione da parte dell'esecutore non comporta l'inefficacia della garanzia nei confronti della stazione appaltante.

Le garanzie fideiussorie e le polizze assicurative di cui sopra devono essere conformi agli schemi tipo approvati con decreto del Ministro delle imprese e del made in Italy di concerto con il Ministro delle infrastrutture e dei trasporti e con il Ministro dell'economia e delle finanze. Le garanzie fideiussorie prevedono la rivalsa verso il contraente e il diritto di regresso verso la stazione appaltante per l'eventuale indebito arricchimento e possono essere rilasciate congiuntamente da più garanti. I garanti designano un mandatario o un delegatario per i rapporti con la stazione appaltante.

La garanzia è prestata per un massimale assicurato non inferiore a quello di contratto.

Art. 2.15 DISCIPLINA DEL SUBAPPALTO

L'affidamento in subappalto è subordinato al rispetto delle disposizioni di cui all'art. 119 del d.lgs. 36/2023 e deve essere sempre autorizzato dalla stazione appaltante.

A pena di nullità, fatto salvo quanto previsto dall'art. 120 c. 2, lettera d) del codice, il contratto non può essere ceduto e non può essere affidata a terzi l'integrale esecuzione delle prestazioni o lavorazioni, nonché la prevalente esecuzione delle lavorazioni relative al complesso delle categorie prevalenti e dei contratti ad alta intensità di manodopera.

Il subappalto è il contratto con il quale l'appaltatore affida a terzi l'esecuzione di parte delle prestazioni o lavorazioni oggetto del contratto di appalto, con organizzazione di mezzi e rischi a carico del subappaltatore.

Costituisce, comunque, subappalto di lavori qualsiasi contratto stipulato dall'appaltatore con terzi avente ad oggetto attività ovunque espletate che richiedono l'impiego di manodopera, quali le forniture con posa in opera e i noli a caldo, se singolarmente di importo superiore al 2% dell'importo delle prestazioni affidate o di importo superiore a 100.000 euro e qualora l'incidenza del costo della manodopera e del personale sia superiore al 50% dell'importo del contratto da affidare.

L'affidatario può subappaltare a terzi l'esecuzione delle prestazioni o dei lavori oggetto del contratto secondo le disposizioni del presente articolo.

Nel rispetto dei principi di cui agli artt. 1, 2 e 3 del codice la stazione appaltante, eventualmente avvalendosi del parere delle Prefetture competenti, indica nei documenti di gara le prestazioni o lavorazioni oggetto del contratto da eseguire a cura dell'aggiudicatario sulla base:

- delle caratteristiche dell'appalto, ivi comprese quelle di cui all'art. 104 c. 11 del codice (ove si prevede il divieto di avvalimento in caso di opere per le quali sono necessari lavori o componenti di notevole contenuto tecnologico o di rilevante complessità tecnica, quali strutture, impianti e opere speciali);
- dell'esigenza di rafforzare il controllo delle attività di cantiere e più in generale dei luoghi di lavoro e di garantire una più intensa tutela delle condizioni di lavoro e della salute e sicurezza dei lavoratori ovvero di prevenire il rischio di infiltrazioni criminali, a meno che i subappaltatori siano iscritti nell'elenco dei fornitori, prestatori di servizi ed esecutori di lavori di cui al c. 52 dell'art. 1 della L. 190/2012, ovvero nell'anagrafe antimafia degli esecutori istituita dall'art. 30 del D.L. 189/2016, convertito, con modificazioni, dalla L. 229/2016, tenuto conto della natura o della complessità delle prestazioni o delle lavorazioni da effettuare.

L'affidatario deve comunicare alla stazione appaltante, prima dell'inizio della prestazione, per tutti i sub-contratti che non sono subappalti, stipulati per l'esecuzione dell'appalto, il nome del sub-contraente, l'importo del sub-contratto e l'oggetto del lavoro affidato. Sono, altresì, comunicate alla stazione appaltante eventuali modifiche a tali informazioni avvenute nel corso del sub-contratto.

Sussiste l'obbligo di acquisire nuova autorizzazione integrativa se l'oggetto del subappalto subisce variazioni e l'importo dello stesso viene incrementato.

I soggetti affidatari dei contratti possono affidare in subappalto le opere o i lavori, compresi nel contratto, previa autorizzazione della stazione appaltante, purché:

- a) il subappaltatore sia qualificato per le lavorazioni e le prestazioni da eseguire;
- b) non sussistano a suo carico le cause di esclusione di cui al Capo II del Titolo IV della Parte V del Libro II, del codice;
- c) all'atto dell'offerta siano stati indicati i lavori o le parti di opere che si intende subappaltare.

L'affidatario deposita il contratto di subappalto presso la stazione appaltante almeno 20 giorni prima della data di effettivo inizio dell'esecuzione delle relative prestazioni. Al momento del deposito del contratto di subappalto presso la stazione appaltante, l'affidatario trasmette la dichiarazione del subappaltatore attestante l'assenza dei motivi di esclusione di cui al Capo II del Titolo IV della Parte V del Libro II e il possesso dei requisiti di cui agli artt. 100 e 103 del codice. La stazione appaltante verifica la dichiarazione tramite la Banca dati nazionale di cui all'art. 23 del codice.

L'affidatario sostituisce, previa autorizzazione della stazione appaltante, i subappaltatori relativamente ai quali, all'esito di apposita verifica, sia stata accertata la sussistenza di cause di esclusione di questi ultimi.

Il contratto di subappalto, corredato della documentazione tecnica, amministrativa e grafica, direttamente derivata dagli atti del contratto affidato, indica puntualmente l'ambito operativo del subappalto, sia in termini prestazionali che economici.

Il contraente principale e il subappaltatore sono responsabili in solido nei confronti della stazione appaltante in relazione alle prestazioni oggetto del contratto di subappalto.

L'aggiudicatario è responsabile in solido con il subappaltatore in relazione agli obblighi retributivi e contributivi, ai sensi dell'art. 29 del d.lgs. 276/2003.

Il subappaltatore, per le prestazioni affidate in subappalto, garantisce gli stessi standard qualitativi e prestazionali previsti nel contratto di appalto, riconosce, altresì, ai lavoratori un trattamento economico e normativo non inferiore a quello che avrebbe garantito il contraente principale, inclusa l'applicazione dei medesimi contratti collettivi nazionali di lavoro, qualora le attività oggetto di subappalto coincidano con quelle caratterizzanti l'oggetto dell'appalto, ovvero riguardino le lavorazioni relative alle categorie prevalenti e siano incluse nell'oggetto sociale del contraente principale. L'affidatario corrisponde i costi della sicurezza e della manodopera, relativi alle prestazioni affidate in subappalto, alle imprese subappaltatrici senza alcun ribasso; la stazione appaltante, sentito il direttore dei lavori, il coordinatore della sicurezza in fase di esecuzione provvede alla verifica dell'effettiva applicazione della presente disposizione. L'affidatario è solidalmente responsabile con il subappaltatore degli adempimenti, da parte di questo ultimo, degli obblighi di sicurezza previsti dalla normativa vigente.

L'affidatario è tenuto ad osservare integralmente il trattamento economico e normativo stabilito dai contratti collettivi nazionale e territoriale in vigore per il settore e per la zona nella quale si eseguono le prestazioni.

È, altresì, responsabile in solido dell'osservanza delle norme anzidette da parte dei subappaltatori nei confronti dei loro dipendenti per le prestazioni rese nell'ambito del subappalto.

L'affidatario e, per suo tramite, i subappaltatori, trasmettono alla stazione appaltante prima dell'inizio dei lavori la documentazione di avvenuta denuncia agli enti previdenziali, inclusa la Cassa edile, ove presente, assicurativi e antinfortunistici, nonché copia dei piani di sicurezza.

Ai fini del pagamento delle prestazioni rese nell'ambito dell'appalto o del subappalto, la stazione appaltante acquisisce il documento unico di regolarità contributiva in corso di validità relativo all'affidatario e a tutti i subappaltatori.

Al fine di contrastare il fenomeno del lavoro sommerso ed irregolare, il documento unico di regolarità contributiva sarà comprensivo della verifica della congruità della incidenza della mano d'opera relativa allo specifico contratto affidato.

Per i contratti relativi a lavori, in caso di ritardo nel pagamento delle retribuzioni dovute al personale dipendente dell'esecutore o del subappaltatore o dei soggetti titolari di subappalti e cottimi, nonché in caso di inadempienza contributiva risultante dal documento unico di regolarità contributiva, ai sensi dell'art. 11 c.

5 del codice la stazione appaltante e gli enti concedenti assicurano, in tutti i casi, che le medesime tutele normative ed economiche siano garantite ai lavoratori in subappalto.

Nei cartelli esposti all'esterno del cantiere sono indicati anche i nominativi di tutte le imprese subappaltatrici.

L'affidatario che si avvale del subappalto o del cottimo allega copia autentica del contratto la dichiarazione circa la sussistenza o meno di eventuali forme di controllo o di collegamento a norma dell'art. 2359 del c.c. con il titolare del subappalto o del cottimo. Analoga dichiarazione è effettuata da ciascuno dei soggetti partecipanti nel caso di raggruppamento temporaneo, società o consorzio. La stazione appaltante provvede al rilascio dell'autorizzazione al subappalto entro 30 giorni dalla relativa richiesta; tale termine può essere prorogato una sola volta, ove ricorrano giustificati motivi. Trascorso tale termine senza che si sia provveduto, l'autorizzazione si intende concessa. Per i subappalti o cottimi di importo inferiore al 2% dell'importo delle prestazioni affidate o di importo inferiore a 100.000 euro, i termini per il rilascio dell'autorizzazione da parte della stazione appaltante sono ridotti della metà.

Ai sensi degli art. 18, c. 1, lett. u), 20, c. 3 e art. 26, c. 8, del d.lgs. 81/2008, nonché dell'art. 5, c. 1, della L. 136/2010, l'appaltatore è obbligato a fornire a ciascun soggetto occupato in cantiere una apposita tessera di riconoscimento, impermeabile ed esposta in forma visibile, corredata di fotografia, contenente le generalità del lavoratore, i dati identificativi del datore di lavoro e la data di assunzione del lavoratore. L'appaltatore risponde dello stesso obbligo anche per i lavoratori dipendenti dai subappaltatori autorizzati che deve riportare gli estremi dell'autorizzazione al subappalto. Tale obbligo grava anche in capo ai lavoratori autonomi che esercitano direttamente la propria attività nel medesimo luogo di lavoro, i quali sono tenuti a provvedervi per proprio conto.

La stazione appaltante indica nei documenti di gara le prestazioni o lavorazioni oggetto del contratto di appalto che, pur subappaltabili, non possono formare oggetto di ulteriore subappalto, in ragione delle specifiche caratteristiche dell'appalto e dell'esigenza, tenuto conto della natura o della complessità delle prestazioni o delle lavorazioni da effettuare, di rafforzare il controllo delle attività di cantiere e più in generale dei luoghi di lavoro o di garantire una più intensa tutela delle condizioni di lavoro e della salute e sicurezza dei lavoratori oppure di prevenire il rischio di infiltrazioni criminali.

I piani di sicurezza di cui al d.lgs. 81/2008 sono messi a disposizione delle autorità competenti preposte alle verifiche ispettive di controllo dei cantieri. L'affidatario è tenuto a curare il coordinamento di tutti i subappaltatori operanti nel cantiere, al fine di rendere gli specifici piani redatti dai singoli subappaltatori compatibili tra loro e coerenti con il piano presentato.

Il direttore tecnico di cantiere è responsabile del rispetto del piano da parte di tutte le imprese impegnate nell'esecuzione dei lavori.

Nell'ipotesi di raggruppamento temporaneo o di consorzio, detto obbligo incombe al mandatario. Il direttore tecnico di cantiere è responsabile del rispetto del piano da parte di tutte le imprese impegnate nell'esecuzione dei lavori. Con riferimento ai lavori affidati in subappalto, il direttore dei lavori, con l'ausilio dei direttori operativi e degli ispettori di cantiere, ove nominati, svolge le seguenti funzioni:

a) verifica la presenza in cantiere delle imprese subappaltatrici autorizzate, nonché dei subcontraenti, che non sono subappaltatori, i cui nominativi sono stati comunicati alla stazione appaltante;

b) controlla che i subappaltatori e i subcontraenti svolgano effettivamente la parte di prestazioni ad essi affidata nel rispetto della normativa vigente e del contratto stipulato.

Art. 2.16

PREMIO DI ACCELERAZIONE E PENALI

I contratti di appalto prevedono premi di accelerazione nel caso in cui l'opera venga ultimata in anticipo rispetto ai termini contrattualmente previsti, mentre nel caso contrario, ovverosia per ritardi nell'esecuzione delle prestazioni - ritardi imputabili all'appaltatore - penali commisurate ai giorni di ritardo e proporzionali rispetto all'importo del contratto.

Ebbene, al riguardo, la Stazione Appaltante ha previsto che qualora l'ultimazione dei lavori oggetto del presente Capitolato speciale d'appalto e del contratto, avvenga in anticipo rispetto al termine riportato nell'articolo [Consegna lavori - Inizio e termine per l'esecuzione](#), viene riconosciuto all'Appaltatore un premio di accelerazione, calcolato in misura giornaliera compresa tra lo **0,6 per mille e l'1 per mille** dell'ammontare netto contrattuale, senza superare complessivamente il **20%** di detto ammontare. Il riconoscimento del premio di accelerazione è subordinato alla previa approvazione del certificato di collaudo o di verifica di conformità e sempre che l'esecuzione dei lavori sia conforme alle obbligazioni assunte.

Le penali dovute, invece, per il ritardato adempimento e quelle per il mancato rispetto degli obblighi previsti dall'art. 47, comma 3, 3-*bis* e 4, di cui al DL 77/2021, convertito con modificazioni nella L 108/2021, volti a favorire la pari opportunità di genere e generazionali, nonché l'inclusione lavorativa delle persone con

disabilità, sono calcolate, anche in questo caso, in misura giornaliera compresa tra lo **0,6 per mille e l'1 per mille** dell'ammontare netto contrattuale da determinare in relazione all'entità delle conseguenze legate al ritardo e alla gravità della violazione, e non possono comunque superare, complessivamente, il **20%** di detto ammontare netto contrattuale.

La Stazione appaltante **laddove l'importo delle penali applicate raggiunga il 20%** del valore dell'importo netto contrattuale, può **risolvere il contratto** tramite comunicazione scritta.

In caso di mancato rispetto del termine stabilito per l'ultimazione dei lavori, sarà applicata una penale giornaliera di 1 (uno) per mille dell'importo netto contrattuale.

Tutte le penali saranno contabilizzate in detrazione, in occasione di ogni pagamento immediatamente successivo al verificarsi della relativa condizione di ritardo, e saranno imputate mediante ritenuta sull'importo della rata di saldo in sede di collaudo finale.

Art. 2.17 SICUREZZA DEI LAVORI

L'appaltatore è tenuto ad osservare le disposizioni del piano di sicurezza e coordinamento eventualmente predisposto dal Coordinatore per la sicurezza in fase di progettazione (CSP) e messo a disposizione da parte della Stazione appaltante, ai sensi dell'articolo 100 del d.lgs. n. 81/2008.

L'obbligo è esteso alle eventuali modifiche e integrazioni disposte autonomamente dal Coordinatore per la sicurezza in fase di esecuzione (CSE) in seguito a sostanziali variazioni alle condizioni di sicurezza sopravvenute e alle eventuali modifiche e integrazioni approvate o accettate dallo stesso CSE. I nominativi dell'eventuale CSP e del CSE sono comunicati alle imprese esecutrici e indicati nel cartello di cantiere a cura della Stazione appaltante.

L'Appaltatore, prima della consegna dei lavori e, anche in caso di consegna d'urgenza, dovrà presentare al CSE (ai sensi dell'art. 100 del d.lgs. 9 aprile 2008, n. 8) le eventuali proposte di integrazione al Piano di Sicurezza e Coordinamento allegato al progetto.

L'Appaltatore dovrà redigere il Piano Operativo di Sicurezza (POS), in riferimento al singolo cantiere interessato, da considerare come piano complementare di dettaglio del piano di sicurezza sopra menzionato. Il POS deve essere redatto da ciascuna impresa operante nel cantiere e consegnato alla stazione appaltante, per il tramite dell'appaltatore, prima dell'inizio dei lavori per i quali esso è redatto.

Qualora non sia previsto Piano di Sicurezza e Coordinamento (PSC), all'Appaltatore potrà essere richiesta la redazione di un Piano di Sicurezza Sostitutivo (PSS) del Piano di Sicurezza e Coordinamento conforme ai contenuti dell'Allegato XV del d.lgs. 9 aprile 2008, n. 81.

Nei casi in cui è prevista la redazione del Piano di Sicurezza e Coordinamento, prima dell'inizio dei lavori, ovvero in corso d'opera, le imprese esecutrici possono presentare, per mezzo dell'impresa affidataria, al Coordinatore per l'esecuzione dei lavori proposte di modificazioni o integrazioni al Piano di Sicurezza e di Coordinamento loro trasmesso al fine di adeguarne i contenuti alle tecnologie proprie dell'Appaltatore e per garantire il rispetto delle norme per la prevenzione degli infortuni e la tutela della salute dei lavoratori eventualmente disattese nel piano stesso.

Il piano di sicurezza dovrà essere rispettato in modo rigoroso. È compito e onere dell'Appaltatore ottemperare a tutte le disposizioni normative vigenti in campo di sicurezza ed igiene del lavoro che gli concernono e che riguardano le proprie maestranze, mezzi d'opera ed eventuali lavoratori autonomi cui ritenga di affidare, anche in parte, lavori o prestazioni specialistiche in essi compresi.

Ai sensi dell'articolo 90 del d.lgs. n. 81/2008 nei cantieri in cui è prevista la presenza di più imprese esecutrici, anche non contemporanea, viene designato il coordinatore per la progettazione (CSP) e, prima dell'affidamento dei lavori, il coordinatore per l'esecuzione dei lavori (CSE), in possesso dei requisiti di cui all'articolo 98 del d.lgs. n. 81/2008. La disposizione di cui al periodo precedente si applica anche nel caso in cui, dopo l'affidamento dei lavori a un'unica impresa, l'esecuzione dei lavori o di parte di essi sia affidata a una o più imprese.

Anche nel caso di affidamento dei lavori ad un'unica impresa, si procederà alle seguenti verifiche prima della consegna dei lavori:

- a) verifica dell'idoneità tecnico-professionale delle imprese affidatarie, delle imprese esecutrici e dei lavoratori autonomi in relazione alle funzioni o ai lavori da affidare, con le modalità di cui all'allegato XVII del d.lgs. n. 81/2008. Nei cantieri la cui entità presunta è inferiore a 200 uomini-giorno e i cui lavori non comportano rischi particolari di cui all'allegato XI, il requisito si considera soddisfatto mediante presentazione da parte delle imprese e dei lavoratori autonomi del certificato di iscrizione alla Camera di commercio, industria e artigianato e del documento unico di regolarità contributiva, corredato da autocertificazione in ordine al possesso degli altri requisiti previsti dall'allegato XVII;
- b) dichiarazione dell'organico medio annuo, distinto per qualifica, corredata dagli estremi delle denunce

dei lavoratori effettuate all'Istituto nazionale della previdenza sociale (INPS), all'Istituto nazionale assicurazione infortuni sul lavoro (INAIL) e alle casse edili, nonché una dichiarazione relativa al contratto collettivo stipulato dalle organizzazioni sindacali comparativamente più rappresentative, applicato ai lavoratori dipendenti. Nei cantieri la cui entità presunta è inferiore a 200 uomini-giorno e i cui lavori non comportano rischi particolari di cui all'allegato XI, il requisito si considera soddisfatto mediante presentazione da parte delle imprese del documento unico di regolarità contributiva, fatta salva l'acquisizione d'ufficio da parte delle stazioni appaltanti pubbliche, e dell'autocertificazione relativa al contratto collettivo applicato;

- c) copia della notifica preliminare, se ricorre il caso di cui all'articolo 99 del d.lgs. n. 81/2008 e dichiarazione attestante l'avvenuta verifica della documentazione di cui alle lettere a) e b).

All'atto dell'inizio dei lavori, e possibilmente nel verbale di consegna, l'Appaltatore, e per suo tramite i subappaltatori, dovranno dichiarare esplicitamente di essere a conoscenza del regime di sicurezza del lavoro, ai sensi del d.lgs. 9 aprile 2008, n. 81, in cui si colloca l'appalto e cioè:

- il nome del committente o per esso in forza delle competenze attribuitegli, la persona che lo rappresenta;
- il nome del Responsabile dei Lavori, eventualmente incaricato dal suddetto Committente (ai sensi dell'art. 89 d.lgs. 9 aprile 2008, n. 81);
- che i lavori appaltati rientrano nelle soglie fissate dall'art. 90 del d.lgs. 9 aprile 2008, n. 81, per la nomina dei Coordinatori della Sicurezza;
- il nome del Coordinatore della Sicurezza in fase di progettazione;
- il nome del Coordinatore della Sicurezza in fase di esecuzione;
- di aver preso visione del Piano di Sicurezza e Coordinamento in quanto facente parte del progetto e di avervi adeguato le proprie offerte, tenendo conto che i relativi oneri, non soggetti a ribasso d'asta, assommano all'importo di Euro **\$ErEmpty_V1302013\$**.

Nella fase di realizzazione dell'opera il Coordinatore per l'esecuzione dei lavori, ove previsto ai sensi dell'art. 92 d.lgs. 9 aprile 2008, n. 81:

- verificherà, tramite opportune azioni di coordinamento e controllo, l'applicazione da parte delle imprese appaltatrici (e subappaltatrici) e dei lavoratori autonomi delle disposizioni contenute nel Piano di Sicurezza e Coordinamento di cui all'art. 100, d.lgs. 9 aprile 2008, n. 81 ove previsto;
- verificherà l'idoneità dei Piani Operativi di Sicurezza;
- adeguerà il piano di sicurezza e coordinamento ove previsto e il fascicolo, in relazione all'evoluzione dei lavori e alle eventuali modifiche;
- organizzerà, tra tutte le imprese presenti a vario titolo in cantiere, la cooperazione ed il coordinamento delle attività per la prevenzione e la protezione dai rischi;
- sovrintenderà all'attività informativa e formativa per i lavoratori, espletata dalle varie imprese;
- controllerà la corretta applicazione, da parte delle imprese, delle procedure di lavoro e, in caso contrario, attuerà le azioni correttive più efficaci;
- segnalerà al Committente o al responsabile dei lavori, previa contestazione scritta, le inadempienze da parte delle imprese e dei lavoratori autonomi;
- proporrà la sospensione dei lavori, l'allontanamento delle imprese o la risoluzione del contratto.

Nel caso in cui la Stazione Appaltante o il responsabile dei lavori non adottino alcun provvedimento, senza fornire idonea motivazione, il CSE provvede a dare comunicazione dell'inadempienza alla ASL e alla Direzione Provinciale del Lavoro. In caso di pericolo grave ed imminente, direttamente riscontrato, egli potrà sospendere le singole lavorazioni, fino alla verifica degli avvenuti adeguamenti effettuati dalle imprese interessate.

I piani di sicurezza dovranno comunque essere aggiornati nel caso di nuove disposizioni in materia di sicurezza e di igiene del lavoro, o di nuove circostanze intervenute nel corso dell'appalto, nonché ogni qualvolta l'Appaltatore intenda apportare modifiche alle misure previste o ai macchinari ed attrezzature da impiegare.

L'Appaltatore dovrà portare a conoscenza del personale impiegato in cantiere e dei rappresentanti dei lavori per la sicurezza il piano di sicurezza ed igiene del lavoro e gli eventuali successivi aggiornamenti, allo scopo di informare e formare detto personale, secondo le direttive eventualmente emanate dal Coordinatore per l'esecuzione dei lavori. Ai sensi dell'articolo 119, c. 12, del d.lgs. 36/2023, l'affidatario è solidalmente responsabile con i subappaltatori per gli adempimenti, da parte di questo ultimo, degli obblighi di sicurezza previsti dalla normativa vigente.

Le gravi o ripetute violazioni dei piani di sicurezza da parte dell'appaltatore, comunque accertate, previa formale costituzione in mora dell'interessato, costituiscono causa di risoluzione del contratto.

Art. 2.18

OBBLIGHI DELL'APPALTATORE RELATIVI ALLA TRACCIABILITÀ DEI FLUSSI FINANZIARI

L'amministrazione attuatrice, secondo le indicazioni fornite dall'Amministrazione centrale titolare di interventi PNRR, deve registrare i dati di avanzamento finanziario nel sistema informativo, caricando la documentazione inerente il conseguimento dei milestone e target e conservando la documentazione specifica relativa alla presente procedura di affidamento e a ciascun atto giustificativo di spesa e di pagamento, al fine di consentire l'espletamento delle verifiche previste dal Sistema di Gestione e Controllo del PNRR e dai relativi documenti di indirizzo e linee guida afferenti la realizzazione degli investimenti e riforme incluse nel Piano.

Pertanto, l'Appaltatore si impegna a rispettare gli obblighi in materia contabile previsti dalla **Circolare del Ministero dell'Economia e delle Finanze, n. 9 del 10 febbraio 2022**.

L'Appaltatore assume tutti gli obblighi di tracciabilità dei flussi finanziari di cui all'art. 3 della legge 13 agosto 2010, n. 136 e s.m.i, a pena di nullità del contratto.

Tutti i movimenti finanziari relativi all'intervento per pagamenti a favore dell'appaltatore, o di tutti i soggetti che eseguono lavori, forniscono beni o prestano servizi in relazione all'intervento, devono avvenire mediante bonifico bancario o postale, ovvero altro mezzo che sia ammesso dall'ordinamento giuridico in quanto idoneo ai fini della tracciabilità. Tali pagamenti devono avvenire utilizzando i conti correnti dedicati.

Le prescrizioni suindicate dovranno essere riportate anche nei contratti sottoscritti con subappaltatori e/o subcontraenti a qualsiasi titolo interessati all'intervento.

L'Appaltatore si impegna, inoltre, a dare immediata comunicazione alla stazione appaltante ed alla prefettura-ufficio territoriale del Governo della provincia ove ha sede la stazione appaltante, della notizia dell'inadempimento della propria controparte (subappaltatore/subcontraente) agli obblighi di tracciabilità finanziaria. Il mancato utilizzo del bonifico bancario o postale ovvero degli altri strumenti idonei a consentire la piena tracciabilità delle operazioni costituisce causa di risoluzione del contratto.

Art. 2.19

ANTICIPAZIONE - MODALITÀ E TERMINI DI PAGAMENTO DEL CORRISPETTIVO

Ai sensi dell'art. 125 del d.lgs. 36/2023, sul valore del contratto d'appalto viene calcolato l'importo dell'anticipazione del prezzo pari al 20% da corrispondere all'appaltatore entro 15 giorni dall'effettivo inizio della prestazione.

L'erogazione dell'anticipazione, consentita anche nel caso di consegna in via d'urgenza, ai sensi dell'art. 17, c. 8 e 9 del codice è subordinata alla costituzione di garanzia fideiussoria bancaria o assicurativa di importo pari all'anticipazione maggiorato del tasso di interesse legale applicato al periodo necessario al recupero dell'anticipazione stessa secondo il cronoprogramma della prestazione. La predetta garanzia è rilasciata da imprese bancarie autorizzate ai sensi dell'art. 106 c. 3 del codice, o assicurative, autorizzate alla copertura dei rischi ai quali si riferisce l'assicurazione e che rispondono ai requisiti di solvibilità previsti dalle leggi che ne disciplinano la rispettiva attività. La garanzia può essere, altresì, rilasciata dagli intermediari finanziari iscritti nell'albo degli intermediari finanziari di cui all'art. 106 del d.lgs. 385/1993 che svolgono esclusivamente attività di rilascio garanzie e sono sottoposti a revisione contabile.

La garanzia fideiussoria è emessa e firmata digitalmente ed è verificabile telematicamente presso l'emittente, ovvero gestita mediante ricorso a piattaforme operanti con tecnologie basate su registri distribuiti ai sensi dell'art. 8-ter c. 1, del D.L. 135/2018, convertito, con modificazioni, dalla L. 12/2019, conformi alle caratteristiche stabilite dall'Agid con il provvedimento di cui all'art. 26 c. 1 del codice.

L'importo della garanzia è gradualmente e automaticamente ridotto nel corso della prestazione, in rapporto al progressivo recupero dell'anticipazione da parte della stazione appaltante. Il beneficiario decade dall'anticipazione, con obbligo di restituzione, se l'esecuzione della prestazione non procede, per ritardi a lui imputabili, secondo i tempi contrattuali. Sulle somme restituite sono dovuti gli interessi legali con decorrenza dalla data di erogazione della anticipazione.

L'Appaltatore avrà diritto a pagamenti in acconto, in corso d'opera, ogni qual volta il suo credito, al netto del ribasso d'asta e delle prescritte ritenute, raggiunga la cifra di Euro **300.000,00**.

Nei contratti di lavori i pagamenti relativi agli acconti del corrispettivo sono effettuati nel termine di 30 giorni decorrenti dall'adozione di ogni SAL, salvo che sia espressamente concordato nel contratto un diverso termine, comunque non superiore a 60 giorni e purché ciò sia oggettivamente giustificato dalla natura particolare del contratto o da talune sue caratteristiche.

Il SAL, ricavato dal registro di contabilità, è rilasciato nelle modalità e nei termini indicati nel contratto. A tal fine, il direttore dei lavori accerta senza indugio il raggiungimento delle condizioni contrattuali. In mancanza, lo comunica l'esecutore dei lavori. Contestualmente all'esito positivo dell'accertamento, oppure contestualmente al ricevimento della comunicazione dell'esecutore, il direttore dei lavori adotta il SAL e lo trasmette al RUP.

In caso di difformità tra le valutazioni del direttore dei lavori e quelle dell'esecutore in merito al raggiungimento delle condizioni contrattuali per l'adozione del SAL, il direttore dei lavori, a seguito di tempestivo contraddittorio con l'esecutore, archivia la comunicazione oppure adotta il SAL e lo trasmette immediatamente al RUP.

I certificati di pagamento relativi agli acconti del corrispettivo sono emessi dal RUP contestualmente all'adozione di ogni SAL e comunque entro un termine non superiore a 7 giorni. Il RUP, previa verifica della regolarità contributiva dell'esecutore e dei subappaltatori, invia il certificato di pagamento alla stazione appaltante, la quale procede al pagamento. L'esecutore emette fattura al momento dell'adozione del certificato di pagamento.

Il RUP rilascia il certificato di pagamento relativo alla rata di saldo all'esito positivo del collaudo dei lavori e comunque entro un termine non superiore a 7 giorni dall'emissione dei relativi certificati. Il pagamento è effettuato nel termine di 30 giorni decorrenti dall'esito positivo del collaudo, salvo non sia concordato un diverso termine nel contratto (non superiore a 60 giorni) e purchè ciò sia oggettivamente giustificato dalla natura particolare del contratto o da talune sue caratteristiche.

Il certificato di pagamento non costituisce presunzione di accettazione dell'opera, ai sensi dell'art. 1666 c. 2 del c.c.

In caso di ritardo nei pagamenti si applicano gli interessi moratori di cui agli artt. 5 e 6 del d.lgs. 231/2002.

Le piattaforme digitali di cui all'art. 25 del codice, assicurano la riconducibilità delle fatture elettroniche agli acconti corrispondenti ai SAL e a tutti i pagamenti dei singoli contratti, garantendo l'interoperabilità con i sistemi centrali di contabilità pubblica. Le predette piattaforme sono integrate con la piattaforma tecnologica per l'interconnessione e l'interoperabilità tra le pubbliche amministrazioni e i prestatori di servizi di pagamento abilitati, prevista dall'art. 5 del codice dell'amministrazione digitale, di cui al d.lgs. 82/2005.

Ai sensi dell'art. 11 c. 6 del codice, in caso di inadempienza contributiva risultante dal documento unico di regolarità contributiva relativo a personale dipendente dell'affidatario o del subappaltatore o dei soggetti titolari di subappalti e cottimi, impiegato nell'esecuzione del contratto, la stazione appaltante trattiene dal certificato di pagamento l'importo corrispondente all'inadempienza per il successivo versamento diretto agli enti previdenziali e assicurativi, compresa, nei lavori, la cassa edile.

In ogni caso sull'importo netto progressivo delle prestazioni è operata una ritenuta dello 0,50%; le ritenute possono essere svincolate soltanto in sede di liquidazione finale, dopo l'approvazione da parte della stazione appaltante del certificato di collaudo o di verifica di conformità, previo rilascio del documento unico di regolarità contributiva.

In caso di ritardo nel pagamento delle retribuzioni dovute al personale, il RUP invita per iscritto il soggetto inadempiente, ed in ogni caso l'affidatario, a provvedervi entro i successivi 15 giorni. Ove non sia stata contestata formalmente e motivatamente la fondatezza della richiesta entro il termine sopra assegnato, la stazione appaltante paga anche in corso d'opera direttamente ai lavoratori le retribuzioni arretrate, detraendo il relativo importo dalle somme dovute all'affidatario del contratto ovvero dalle somme dovute al subappaltatore inadempiente nel caso in cui sia previsto il pagamento diretto.

Art. 2.20 CONTO FINALE - AVVISO AI CREDITORI

Si stabilisce che il conto finale viene compilato entro 60 giorni dalla data dell'ultimazione dei lavori.

Il conto finale dei lavori è compilato dal Direttore dei Lavori a seguito della certificazione dell'ultimazione degli stessi e trasmesso al RUP unitamente ad una relazione, in cui sono indicate le vicende alle quali l'esecuzione del lavoro è stata soggetta, allegando tutta la relativa documentazione.

Il conto finale dei lavori è sottoscritto dall'esecutore. All'atto della firma, l'esecutore non può iscrivere domande per oggetto o per importo diverse da quelle formulate nel registro di contabilità durante lo svolgimento dei lavori, e deve confermare le riserve già iscritte sino a quel momento negli atti contabili. Se l'Appaltatore non firma il conto finale nel termine indicato, non superiore a 30 giorni, o se lo sottoscrive senza confermare le domande già formulate nel registro di contabilità, il conto finale si intende definitivamente accettato.

Firmato dall'esecutore il conto finale, o scaduto il termine sopra assegnato, il RUP, entro i successivi 60 giorni, redige una propria relazione finale riservata nella quale esprime parere motivato sulla fondatezza delle domande dell'esecutore per le quali non siano intervenuti la transazione o l'accordo bonario.

All'atto della redazione del certificato di ultimazione dei lavori il RUP dà avviso al sindaco o ai sindaci del comune nel cui territorio si eseguiranno i lavori, i quali curano la pubblicazione di un avviso contenente l'invito per coloro i quali vantano crediti verso l'esecutore per indebite occupazioni di aree o stabili e danni

arretrati nell'esecuzione dei lavori, a presentare entro un termine non superiore a 60 giorni le ragioni dei loro crediti e la relativa documentazione. Trascorso questo termine il sindaco trasmette al RUP i risultati dell'anzidetto avviso con le prove delle avvenute pubblicazioni ed i reclami eventualmente presentati. Il RUP invita l'esecutore a soddisfare i crediti da lui riconosciuti e quindi rimette al collaudatore i documenti ricevuti dal sindaco o dai sindaci interessati, aggiungendo il suo parere in merito a ciascun titolo di credito ed eventualmente le prove delle avvenute tacitazioni.

Al conto finale il direttore dei lavori allega la seguente documentazione:

- il verbale o i verbali di consegna dei lavori;
- gli atti di consegna e riconsegna di mezzi d'opera, aree o cave di prestito concessi in uso all'esecutore;
- le eventuali perizie di variante, con gli estremi della intervenuta approvazione;
- gli eventuali nuovi prezzi e i relativi verbali di concordamento, atti di sottomissione e atti aggiuntivi, con gli estremi di approvazione e di registrazione;
- gli ordini di servizio impartiti;
- la sintesi dell'andamento e dello sviluppo dei lavori con l'indicazione delle eventuali riserve e la menzione delle eventuali transazioni e accordi bonari intervenuti, nonché una relazione riservata relativa alle riserve dell'esecutore non ancora definite;
- i verbali di sospensione e ripresa dei lavori, il certificato di ultimazione dei lavori con l'indicazione dei ritardi e delle relative cause;
- gli eventuali sinistri o danni a persone, animali o cose con indicazione delle presumibili cause e delle relative conseguenze;
- i processi verbali di accertamento di fatti o di esperimento di prove;
- le richieste di proroga e le relative determinazioni del RUP, ai sensi dell'articolo 121, comma 8, del codice;
- gli atti contabili, ossia i libretti delle misure e il registro di contabilità;
- tutto ciò che può interessare la storia cronologica dell'esecuzione, aggiungendo tutte le notizie tecniche ed economiche che possono agevolare il collaudo.

Art. 2.21 ULTIMAZIONE LAVORI - COLLAUDO TECNICO-AMMINISTRATIVO

Il direttore dei lavori, a seguito della comunicazione dell'esecutore di avvenuta ultimazione dei lavori, procede alla constatazione sullo stato di consistenza delle opere in contraddittorio con l'esecutore, emette il certificato di ultimazione dei lavori e lo invia al RUP, il quale ne rilascia copia conforme all'esecutore. Tale certificato costituisce titolo sia per l'applicazione delle penali previste nel contratto per il caso di ritardata esecuzione, sia per l'assegnazione di un termine perentorio per l'esecuzione di lavori di piccola entità non incidenti sull'uso e la funzionalità delle opere.

Non oltre 6 mesi dall'ultimazione dei lavori⁽¹⁾ il collaudo viene completato, secondo le disposizioni riportate all'art. 116 e alla sezione III dell'allegato II.14 del d.lgs. 36/2023.

Il collaudo rappresenta l'attività di verifica finale dei lavori ed è finalizzato a certificare il rispetto delle caratteristiche tecniche, economiche e qualitative dei lavori e delle prestazioni, nonché degli obiettivi e dei tempi, in conformità delle previsioni e pattuizioni contrattuali, e comprende tutte le verifiche tecniche previste dalle normative di settore.

Nel dettaglio, il collaudo ha l'obiettivo di verificare che:

- l'opera o il lavoro siano stati eseguiti a regola d'arte, secondo:
 - il progetto approvato e le relative prescrizioni tecniche;
 - le eventuali perizie di variante;
 - il contratto e gli eventuali atti di sottomissione o aggiuntivi debitamente approvati;
- i dati risultanti dalla contabilità finale e dai documenti giustificativi corrispondano fra loro e con le risultanze di fatto, non solo per dimensioni, forma e quantità, ma anche per qualità dei materiali, dei componenti e delle provviste;
- le procedure espropriative poste a carico dell'esecutore siano state espletate tempestivamente e diligentemente.

In tale sede vengono esaminate anche le riserve dell'esecutore, sulle quali non sia già intervenuta una risoluzione definitiva in via amministrativa, se iscritte nel registro di contabilità e nel conto finale nei termini e nei modi stabiliti dall'allegato II.14 del codice.

Le operazioni di collaudo terminano con l'emissione del certificato di collaudo attestante la collaudabilità dell'opera che, in alcuni casi, può essere sostituito dal certificato di regolare esecuzione rilasciato dal

direttore dei lavori.

Collaudo tecnico - amministrativo

In primo luogo, il RUP trasmette all'organo di collaudo⁽²⁾, in formato cartaceo o digitale:

- copia conforme del contratto d'appalto e dei documenti allegati, nonché il provvedimento di approvazione del progetto;
- eventuali perizie di variante e suppletive, con le relative approvazioni intervenute e copia dei relativi atti di sottomissione o aggiuntivi;
- copia del programma di esecuzione dei lavori redatto dall'esecutore e relativi eventuali aggiornamenti approvati dal direttore dei lavori;
- verbale di consegna dei lavori;
- disposizioni del RUP e ordini di servizio e rapporti periodici emessi dal direttore dei lavori;
- eventuali verbali di sospensione e ripresa lavori;
- certificato di ultimazione lavori;
- originali di tutti i documenti contabili o giustificativi prescritti dall'allegato II.14 del codice;
- verbali di prova sui materiali, nonché le relative certificazioni di qualità;
- conto finale dei lavori;
- relazione del direttore dei lavori in accompagnamento al conto finale, relativa documentazione allegata nonché l'esito dell'avviso ai creditori di cui all'articolo [Conto finale - Avviso ai creditori](#);
- relazione del RUP sul conto finale;
- relazioni riservate sia del direttore dei lavori, che del RUP sulle eventuali riserve avanzate dall'esecutore dei lavori non definite in corso d'opera;
- certificati di cui all'art. 18 c. 22 dell'allegato II.12 del codice, limitatamente ai lavori relativi alla categoria OS 12-A;
- capitolato informativo, piano di gestione informativa, relazione specialistica sulla modellazione informativa che attesti il rispetto e l'adempimento di quanto prescritto nel capitolato informativo e nel piano di gestione informativa, modelli informativi aggiornati durante l'esecuzione dell'opera e corrispondenti a quanto realizzato - nel caso in cui si utilizzano i metodi e gli strumenti di gestione informativa digitale delle costruzioni, di cui all'art. 43 e all'allegato I.9 del codice;

L'organo di collaudo, dopo aver esaminato e verificato la completezza dei documenti acquisiti, comunica al RUP e al direttore dei lavori il giorno della visita di collaudo.

Il direttore dei lavori mette al corrente l'esecutore, il personale incaricato della sorveglianza e della contabilità dei lavori e, ove necessario, gli eventuali incaricati dell'assistenza giornaliera dei lavori, affinché intervengano alla visita di collaudo.

Il direttore dei lavori ha l'obbligo di presenziare alla visita di collaudo; mentre, se l'esecutore non si presenta, la visita di collaudo viene eseguita alla presenza di due testimoni estranei alla stazione appaltante e la relativa spesa è posta a carico dell'esecutore.

In ogni caso l'esecutore mette a disposizione dell'organo di collaudo, a propria cura e spese, gli operai e i mezzi d'opera necessari a eseguire le operazioni di riscontro, le esplorazioni, gli scandagli, gli esperimenti, compreso quanto necessario al collaudo statico.

Durante la visita di collaudo viene redatto apposito processo verbale, firmato dalle figure che hanno preso parte alla visita, in cui sono descritti:

- i rilievi fatti dall'organo di collaudo;
- le singole operazioni e le verifiche compiute;
- il numero e la profondità dei saggi effettuati e i risultati ottenuti - i punti di esecuzione dei saggi sono riportati sui disegni di progetto o chiaramente individuati a verbale.

Il processo verbale riporta le seguenti indicazioni:

- una sintetica descrizione dell'opera e della sua ubicazione;
- i principali estremi dell'appalto;
- gli estremi del provvedimento di nomina dell'organo di collaudo;
- il giorno della visita di collaudo;
- le generalità degli intervenuti alla visita e di coloro che, sebbene invitati, non sono intervenuti.

Confronta i dati di fatto risultanti dal processo verbale di visita con i dati di progetto, delle varianti approvate e dei documenti contabili, e formula le proprie considerazioni sull'esecuzione dei lavori in rapporto alle prescrizioni contrattuali e alle disposizioni impartite dal direttore dei lavori. Al riguardo, tenendo conto anche dei pareri del RUP, valuta:

- se il lavoro è collaudabile;
- a quali condizioni e restrizioni si può collaudare;

- i provvedimenti da prendere se non è collaudabile;
- le modificazioni da introdursi nel conto finale;
- il credito o l'eventuale debito maturato dall'esecutore.

Esprime, inoltre, le proprie considerazioni sulle modalità di conduzione dei lavori da parte dell'esecutore e del subappaltatore e redige apposita relazione riservata in cui espone il proprio parere sulle riserve e domande dell'esecutore e sulle eventuali penali per le quali non sia già intervenuta una risoluzione definitiva.

In caso di discordanza fra la contabilità e lo stato di fatto, l'organo di controllo accerta le cause e apporta le opportune rettifiche al conto finale.

Se le discordanze sono di notevole entità, l'organo di collaudo sospende le operazioni e ne riferisce al RUP presentandogli le sue proposte; il RUP trasmette alla stazione appaltante la relazione e le proposte dell'organo di collaudo.

Può capitare che l'organo di collaudo individui lavorazioni meritevoli di collaudo, ma non preventivamente autorizzate; in tal caso le ammette in contabilità solo se le ritiene indispensabili per l'esecuzione dell'opera e se l'importo totale dell'opera, compresi i lavori non autorizzati, non eccede i limiti delle spese approvate⁽³⁾, e trasmette le proprie valutazioni alla stazione appaltante, che autorizza l'iscrizione delle lavorazioni ritenute indispensabili.

Al termine delle verifiche, l'organo di collaudo emette il certificato di collaudo non oltre 6 mesi dall'ultimazione dei lavori.

Il certificato di collaudo non viene emesso se l'organo di collaudo rileva difetti o mancanze di entità tale da rendere il lavoro assolutamente inaccettabile; in tal caso i lavori non sono collaudabili, l'organo di collaudo informa la stazione appaltante trasmettendo, tramite il RUP, processo verbale, nonché una relazione con le proposte dei provvedimenti.

2.21.1) CERTIFICATO DI COLLAUDO

Il certificato di collaudo contiene almeno le seguenti parti:

a) **INTESTAZIONE PRELIMINARE**, nella quale sono riportati:

- 1) il committente e la stazione appaltante;
- 2) l'individuazione dell'opera attraverso la descrizione dell'oggetto e della tipologia dell'intervento;
- 3) la località e la provincia interessate;
- 4) la data e l'importo del progetto, delle eventuali successive varianti e delle relative approvazioni;
- 5) le prestazioni, gli obiettivi e le caratteristiche tecniche, economiche e qualitative previste nel progetto;
- 6) gli estremi del contratto e degli eventuali atti di sottomissione e atti aggiuntivi, nonché quelli dei rispettivi provvedimenti approvativi;
- 7) l'indicazione dell'esecutore;
- 8) il nominativo del RUP;
- 9) il nominativo del direttore dei lavori e degli eventuali altri componenti l'ufficio di direzione lavori;
- 10) il nominativo del coordinatore della sicurezza in fase di esecuzione;
- 11) l'importo contrattuale;
- 12) i nominativi dei componenti l'organo di collaudo e gli estremi del provvedimento di nomina;

b) **RELAZIONE GENERALE**, nella quale sono riportati in modo dettagliato:

- 1) descrizione generale delle caratteristiche dell'area di intervento;
- 2) descrizione dettagliata dei lavori eseguiti;
- 3) quadro economico progettuale;
- 4) estremi del provvedimento di aggiudicazione dei lavori;
- 5) estremi del contratto;
- 6) consegna e durata dei lavori;
- 7) penale prevista per ritardata esecuzione;
- 8) quadro economico riformulato dopo l'aggiudicazione dei lavori;
- 9) perizie di variante;
- 10) spesa autorizzata;
- 11) lavori complementari;
- 12) sospensioni e riprese dei lavori;
- 13) proroghe;
- 14) scadenza definitiva del tempo utile;
- 15) ultimazione dei lavori;
- 16) verbali nuovi prezzi;

- 17) subappalti;
- 18) penali applicate e relative motivazioni;
- 19) prestazioni in economia;
- 20) riserve dell'esecutore;
- 21) danni causati da forza maggiore;
- 22) infortuni in corso d'opera;
- 23) avviso ai creditori;
- 24) stati di avanzamento lavori emessi;
- 25) certificati di pagamento;
- 26) andamento dei lavori;
- 27) data e importi riportati nel conto finale;
- 28) posizione dell'esecutore e dei subappaltatori nei riguardi degli adempimenti assicurativi e previdenziali;
- 29) quando si utilizzano i metodi e gli strumenti di cui all'articolo 43 e all'allegato I.9 del codice, il controllo della modellazione informativa e l'attestazione del recepimento degli adempimenti del capitolato informativo e del piano di gestione informativa;

c) **VISITA DI COLLAUDO - CONTROLLI**, contenente:

- 1) verbale della visita di collaudo, ovvero, se questo costituisce un documento a parte allegato al certificato, un accurato riepilogo di quanto riscontrato;
- 2) richiamo a tutti gli eventuali controlli effettuati e all'esito della stessa;

d) **CERTIFICATO DI COLLAUDO**, nel quale:

- 1) si prende atto dello svolgimento dei lavori come descritto alle lettere b) e c);
- 2) si dichiarano collaudabili i lavori eseguiti, se sussistono le relative condizioni, ovvero non collaudabili, laddove sussistano criticità tali da non consentire la piena funzionalità dell'opera per come progettata e non sia possibile porvi rimedio con idonei interventi;
- 3) si certifica l'esecuzione dei lavori, con le eventuali prescrizioni, salvo parere di non collaudabilità;
- 4) si liquida l'importo dovuto all'esecutore se in credito, ovvero, se in debito, si determina la somma da porsi a carico dell'esecutore e da riconoscere alla stazione appaltante per le spese dipendenti dalla esecuzione d'ufficio in danno o per altro titolo ivi comprese le somme da rimborsare alla stessa stazione appaltante per le spese sostenute per i propri addetti, qualora i lavori siano stati ultimati oltre il termine convenuto;
- 5) si certifica che in termini di prestazioni, obiettivi e caratteristiche tecniche, economiche e qualitative le opere realizzate rispettano le previsioni previste nel progetto e le pattuizioni contrattuali.

Il certificato di collaudo ha carattere provvisorio e assume carattere definitivo dopo 2 anni dalla sua emissione. Decorso tale termine, il collaudo si intende tacitamente approvato.

Fanno eccezione i seguenti casi:

- durante la visita di collaudo si rilevano difetti o mancanze riguardo all'esecuzione dei lavori che non pregiudicano la stabilità dell'opera e la regolarità del servizio cui l'intervento è strumentale - l'organo di collaudo determina, nell'emissione del certificato, la somma che, in conseguenza dei riscontrati difetti, deve detrarsi dal credito dell'esecutore.
- Durante la visita di collaudo si rilevano difetti o mancanze riguardo all'esecuzione dei lavori di scarsa entità e riparabili in breve tempo - l'organo di collaudo prescrive le specifiche lavorazioni da eseguire, assegnando all'esecutore un congruo termine per la loro realizzazione. Il certificato di collaudo non viene rilasciato finché da apposita dichiarazione del direttore dei lavori, confermata dal RUP, risulti che l'esecutore abbia completamente e regolarmente eseguito le opportune lavorazioni, ferma restando la facoltà dell'organo di collaudo di procedere direttamente alla relativa verifica.
- Nel corso del biennio successivo all'emissione del certificato di collaudo, emergono vizi o difetti dell'opera - il RUP denuncia il vizio o il difetto e, sentiti il direttore dei lavori e l'organo di collaudo, accerta, in contraddittorio con l'esecutore, se sono causati da carenze nella realizzazione dell'opera. In tal caso propone alla stazione appaltante di fare eseguire dall'esecutore, o in suo danno, i necessari interventi. Durante il suddetto biennio l'esecutore è tenuto alla garanzia per le difformità e i vizi dell'opera, indipendentemente dalla intervenuta liquidazione del saldo.

Dopo aver emesso il certificato di collaudo provvisorio, l'organo di collaudo, per tramite del RUP, lo trasmette all'esecutore per la sua accettazione, il quale deve a sua volta sottoscriverlo entro 20 giorni.

All'atto della firma l'esecutore può formulare e giustificare le proprie conclusioni rispetto alle operazioni di collaudo; contrariamente, se non sottoscrive il certificato di collaudo nel termine indicato, o lo sottoscrive senza formulare osservazioni o richieste, il certificato si intende definitivamente accettato.

Art. 2.22 COLLAUDO STATICO

Il collaudo statico è disciplinato dal capitolo 9 delle NTC 2018 (D.M. 17 gennaio 2018) e riguarda prettamente gli elementi strutturali di una costruzione.

Viene svolto in corso d'opera, secondo l'iter della fase realizzativa di una costruzione, da un professionista appositamente incaricato e dotato di adeguata preparazione e competenza tecnica⁽¹⁾, oltre a 10 anni di iscrizione all'albo professionale.

Il collaudatore statico verifica la correttezza delle prescrizioni formali e sostanziali della progettazione strutturale in conformità alla normativa vigente di settore ed in particolare è tenuto ad effettuare:

- un controllo generale sulla regolarità delle procedure amministrative seguite nelle varie fasi dei lavori, in modo da accertare l'avvenuto rispetto delle procedure tecnico-amministrative previste dalle normative vigenti in materia di strutture;
- l'ispezione generale dell'opera⁽²⁾ nelle varie fasi costruttive degli elementi strutturali, con specifico riguardo alle strutture più significative, confrontando l'andamento dei lavori con il progetto depositato e conservato in cantiere;
- l'esame dei certificati relativi alle prove sui materiali, verificando che:
 - il numero dei prelievi effettuati sia coerente con le dimensioni della struttura;
 - i certificati siano stati emessi da laboratori ufficiali e siano conformi alle relative indicazioni riportate nel Capitolo 11 delle NTC 2018 (D.M. 17 gennaio 2018);
 - tra i contenuti dei certificati sia chiaramente indicato il cantiere in esame, il nominativo del Direttore dei lavori, gli estremi dei verbali di prelievo dei campioni e si evinca che il direttore dei lavori medesimo abbia regolarmente firmato la richiesta di prove al laboratorio;
 - i risultati delle prove siano conformi ai criteri di accettazione fissati dalle norme tecniche (Capitolo 11 delle NTC).
- l'acquisizione e l'esame della documentazione di origine relativa a tutti i materiali e prodotti previsti in progetto, identificati e qualificati⁽³⁾ secondo le indicazioni del paragrafo 11.1 delle NTC 2018 (D.M. 17 gennaio 2018);
- l'esame dei verbali delle prove di carico fatte eseguire dal Direttore dei Lavori, tanto su strutture in elevazione che in fondazione, controllando la corretta impostazione delle prove in termini di azioni applicate, tensioni e deformazioni attese, strumentazione impiegata per le misure;
- l'esame dell'impostazione generale del progetto dell'opera, degli schemi di calcolo utilizzati e delle azioni considerate;
- l'esame delle indagini eseguite nelle fasi di progettazione e costruzione in conformità delle vigenti norme, verificando che la documentazione progettuale contenga sia la relazione geologica (redatta da un Geologo) che la relazione geotecnica⁽⁴⁾ (redatta dal Progettista);
- la convalida dei documenti di controllo qualità ed il registro delle non-conformità⁽⁵⁾;
- l'esame della Relazione a struttura ultimata redatta dal direttore dei lavori.

Nel caso di perplessità sulla collaudabilità dell'opera, il Collaudatore statico può richiedere ulteriori accertamenti, studi, indagini, sperimentazioni e ricerche, o esami complementari quali:

- prove di carico;
- prove sui materiali messi in opera, eseguite secondo le specifiche norme afferenti a ciascun materiale previsto nelle vigenti norme tecniche di settore;
- monitoraggio programmato di grandezze significative del comportamento dell'opera, da proseguire, eventualmente, anche dopo il collaudo della stessa.

Al termine delle procedure di collaudo, il collaudatore attesta la collaudabilità delle strutture rilasciando il Certificato di collaudo statico.

Quando il collaudatore riscontra criticità non rimediabili da parte del committente, del costruttore, del direttore dei lavori e del progettista, tali da compromettere le prestazioni dell'opera, conclude le proprie attività riportando nel certificato il motivo della non collaudabilità delle strutture.

2.22.1) PROVE DI CARICO

Le prove di carico sono eseguite secondo un programma, appositamente redatto dal collaudatore statico, con indicazione delle procedure di carico e delle prestazioni attese (deformazioni, livelli tensionali, reazione dei vincoli).

Tale programma di prova viene sottoposto al vaglio del direttore dei lavori per l'attuazione e reso noto a Progettista e Costruttore, rispettivamente per la verifica della compatibilità con il progetto strutturale e per l'accettazione.

Nel caso di mancata convalida da parte del Progettista o di non accettazione da parte del Costruttore, il collaudatore statico, con relazione motivata, può chiederne l'esecuzione al direttore dei Lavori, ovvero dichiarare l'opera non collaudabile.

Con le prove di carico è possibile valutare il comportamento delle opere sotto le azioni di esercizio. La struttura, o l'elemento strutturale esaminato, viene sollecitata attraverso la combinazione di carichi tale da indurre le massime azioni di esercizio. A tal fine, viene effettuato uno specifico calcolo, applicando le azioni previste per la prova e determinando quindi lo stato tensionale e deformativo con il quale confrontare i risultati della prova stessa.

In relazione al tipo di struttura ed alla natura dei carichi le prove possono essere convenientemente protratte nel tempo e ripetute in più cicli; il collaudatore statico stabilisce a priori un congruo numero di prove, ovvero di cicli di prova.

Durante l'esecuzione delle prove è necessario verificare che:

- le deformazioni si accrescano proporzionalmente ai carichi;
- non si producano fratture, fessurazioni, deformazioni o dissesti tali da compromettere la sicurezza o la conservazione dell'opera;
- la deformazione residua dopo la prima applicazione del carico massimo non superi una quota parte di quella totale commisurata ai prevedibili assestamenti iniziali di tipo anelastico della struttura oggetto della prova;
- se la deformazione residua, dopo la prima applicazione del carico massimo, superi una quota parte di quella totale commisurata ai prevedibili assestamenti iniziali di tipo anelastico della struttura oggetto della prova, devono essere predisposte prove di carico successive dalle quali emerga che la struttura tenda ad un comportamento elastico;
- il valore della deformazione elastica non superi quello calcolato come sopra indicato.

Le prove statiche, a giudizio del collaudatore ed in relazione all'importanza dell'opera, sono integrate con prove dinamiche atte a valutare il comportamento dell'opera attraverso la risposta dinamica della struttura. Il collaudatore statico è responsabile del giudizio sull'esito delle prove.

2.22.2) CERTIFICATO DI COLLAUDO STATICO

Il certificato di collaudo statico contiene:

- relazione sul progetto strutturale, sui documenti esaminati e sulle eventuali attività integrative svolte;
- verbali delle visite effettuate, con la descrizione delle operazioni svolte;
- descrizione dell'eventuale programma di monitoraggio, di cui devono essere indicati tempi, modi e finalità, che il collaudatore stesso ritenga necessario prescrivere al committente;
- risultanze del processo relativo alle eventuali prove di carico eseguite;
- eventuali raccomandazioni/prescrizioni al committente e al direttore dei lavori, quando previsto dalle vigenti norme, in ordine alla futura posa in opera di elementi non strutturali e/o impianti;
- giudizio motivato sulla collaudabilità o non collaudabilità delle strutture, anche ai fini della relativa manutenzione.

Art. 2.23

ONERI ED OBBLIGHI DIVERSI A CARICO DELL'APPALTATORE RESPONSABILITÀ DELL'APPALTATORE

Sono a carico dell'appaltatore, gli oneri e gli obblighi di cui al d.m. 145/2000 Capitolato Generale d'Appalto, alla vigente normativa e al presente Capitolato Speciale d'Appalto, nonché a quanto previsto da tutti i piani per le misure di sicurezza fisica dei lavoratori, agli obblighi in materia ambientale, sociale e del lavoro stabiliti dalla normativa europea e nazionale, dai contratti collettivi o dalle disposizioni internazionali elencate nell'allegato X alla direttiva 2014/24/UE del Parlamento europeo e del Consiglio del 26 febbraio 2014; in particolare anche gli oneri di seguito [elencati](#):

- la nomina, prima dell'inizio dei lavori, del Direttore tecnico di cantiere, che dovrà essere professionalmente abilitato ed iscritto all'albo professionale e dovrà fornire alla Direzione dei Lavori apposita dichiarazione di accettazione dell'incarico del Direttore tecnico di cantiere;

- i movimenti di terra ed ogni altro onere relativo alla formazione del cantiere, in relazione all'entità dell'opera, con tutti i più moderni ed avanzati impianti per assicurare una perfetta e rapida esecuzione di tutte le opere prestabilite;
- la recinzione del cantiere con solido steccato in materiale idoneo, secondo le prescrizioni del Piano di Sicurezza ovvero della Direzione dei Lavori, nonché la pulizia e la manutenzione del cantiere, l'inghiaimento ove possibile e la sistemazione dei suoi percorsi in modo da renderne sicuri il transito e la circolazione dei veicoli e delle persone;
- la sorveglianza sia di giorno che di notte del cantiere e di tutti i materiali in esso esistenti, nonché di tutti i beni di proprietà della stazione appaltante e delle piantagioni consegnate all'Appaltatore. Per la custodia di cantieri allestiti per la realizzazione di opere pubbliche, l'appaltatore dovrà servirsi di personale addetto con la qualifica di guardia giurata;
- la costruzione, entro la recinzione del cantiere e nei luoghi che saranno designati dalla Direzione dei Lavori, di locali ad uso ufficio del personale, della Direzione ed assistenza, sufficientemente arredati, illuminati e riscaldati, compresa la relativa manutenzione. Tali locali dovranno essere dotati di adeguati servizi igienici con relativi impianti di scarico funzionanti;
- la fornitura e manutenzione di cartelli di avviso, di fanali di segnalazione notturna nei punti prescritti e di quanto altro venisse particolarmente indicato dalla Direzione dei Lavori o dal Coordinatore in fase di esecuzione, allo scopo di migliorare la sicurezza del cantiere;
- il mantenimento, fino al collaudo, della continuità degli scoli delle acque e del transito sulle vie o sentieri pubblici o privati latitanti le opere da eseguire;
- la fornitura di acqua potabile per il cantiere;
- l'osservanza delle norme, leggi e decreti vigenti, relative alle varie assicurazioni degli operai per previdenza, prevenzione infortuni e assistenza sanitaria che potranno intervenire in corso di appalto;
- la comunicazione all'Ufficio da cui i lavori dipendono, entro i termini prefissati dallo stesso, di tutte le notizie relative all'impiego della manodopera;
- l'osservanza delle norme contenute nelle vigenti disposizioni sulla polizia mineraria di cui al d.P.R. 128/59 e s.m.i.;
- le spese per la realizzazione di fotografie delle opere in corso nei vari periodi dell'appalto, nel numero indicato dalla Direzione dei Lavori;
- l'assicurazione che copra i danni subiti dalle stazioni appaltanti a causa del danneggiamento o della distruzione totale o parziale di impianti ed opere, anche preesistenti;
- il pagamento delle tasse e di altri oneri per concessioni comunali (titoli abilitativi per la costruzione, l'occupazione temporanea di suolo pubblico, passi carrabili, ecc.), nonché il pagamento di ogni tassa presente e futura inerente i materiali e mezzi d'opera da impiegarsi, ovvero alle stesse opere finite, esclusi, nei Comuni in cui essi sono dovuti, i diritti per gli allacciamenti e gli scarichi;
- la pulizia quotidiana dei locali in costruzione e delle vie di transito del cantiere, col personale necessario, compreso lo sgombero dei materiali di rifiuto lasciati da altre ditte;
- il libero accesso ed il transito nel cantiere e sulle opere eseguite od in corso d'esecuzione, alle persone addette ed a qualunque altra impresa alla quale siano stati affidati lavori per conto diretto della stazione appaltante;
- l'uso gratuito parziale o totale, a richiesta della Direzione dei Lavori, da parte di dette imprese o persone, dei ponti di servizio, impalcature, costruzioni provvisorie, ed apparecchi di sollevamento, per tutto il tempo occorrente all'esecuzione dei lavori;
- il ricevimento, lo scarico ed il trasporto in cantiere e nei luoghi di deposito o a piè d'opera, a sua cura e spese, secondo le disposizioni della Direzione dei Lavori nonché alla buona conservazione ed alla perfetta custodia, dei materiali e dei manufatti esclusi dal presente appalto e provvisti od eseguiti da altre ditte per conto della stazione appaltante. I danni che per cause dipendenti o per sua negligenza fossero apportati a tali materiali e manufatti dovranno essere riparati a carico esclusivo dell'appaltatore;
- la predisposizione, prima dell'inizio dei lavori, del piano delle misure per la sicurezza fisica dei lavoratori di cui all'art. 119 c. 11 del d.lgs. 36/2023;
- l'adozione, nell'esecuzione di tutti i lavori, dei procedimenti e delle cautele necessarie per garantire la salute e la sicurezza dei lavoratori e dei terzi, nonché per evitare danni ai beni pubblici e privati, osservando le disposizioni contenute nel d.lgs. 9 aprile 2008, n. 81 e s.m.i. e di tutte le norme in vigore in materia di sicurezza;
- il consenso all'uso anticipato delle opere qualora venisse richiesto dalla Direzione dei Lavori, senza che l'appaltatore abbia perciò diritto a speciali compensi. Egli potrà, però, richiedere che sia redatto apposito verbale circa lo stato delle opere, per essere garantito dai possibili danni che potrebbero derivarne dall'uso;
- la fornitura e posa in opera nel cantiere, a sua cura e spese, delle apposite tabelle indicative dei

lavori, anche ai sensi di quanto previsto dall'art. 119 c. 13 del d.lgs. 36/2023;

- la trasmissione alla stazione appaltante, a sua cura e spese, degli eventuali contratti di subappalto che dovesse stipulare, almeno 20 giorni prima della data di effettivo inizio dell'esecuzione delle relative prestazioni, ai sensi dell'art. 119 c. 5 del d.lgs. 36/2023. La disposizione si applica anche ai noli a caldo ed ai contratti similari;

la disciplina e il buon ordine dei cantieri. L'appaltatore è responsabile della disciplina e del buon ordine nel cantiere e ha l'obbligo di osservare e far osservare al proprio personale le norme di legge e di regolamento. L'appaltatore, tramite il direttore di cantiere, assicura l'organizzazione, la gestione tecnica e la conduzione del cantiere. La direzione del cantiere è assunta dal direttore tecnico dell'impresa o da altro tecnico formalmente incaricato dall'appaltatore. In caso di appalto affidato ad associazione temporanea di imprese o a consorzio, l'incarico della direzione di cantiere è attribuito mediante delega conferita da tutte le imprese operanti nel cantiere; la delega deve indicare specificamente le attribuzioni da esercitare dal direttore anche in rapporto a quelle degli altri soggetti operanti nel cantiere. La Direzione dei Lavori ha il diritto, previa motivata comunicazione all'appaltatore, di esigere il cambiamento del direttore di cantiere e del personale per indisciplina, incapacità o grave negligenza. L'appaltatore è comunque responsabile dei danni causati dall'imperizia o dalla negligenza di detti soggetti, e risponde nei confronti dell'amministrazione committente per la malafede o la frode dei medesimi nell'impiego dei materiali.

Il corrispettivo per tutti gli obblighi ed oneri sopra specificati è conglobato nei prezzi dei lavori e nell'eventuale compenso di cui all'articolo "[Ammontare dell'Appalto](#)" del presente Capitolato. Detto eventuale compenso è fisso ed invariabile, essendo soggetto soltanto alla riduzione relativa all'offerto ribasso contrattuale.

Si evidenzia infine che, le amministrazioni titolari delle misure sono responsabili del raggiungimento di traguardi intermedi e finali (milestone e target), mentre i soggetti attuatori, hanno la responsabilità di realizzare le opere nel rispetto del principio del DNSH e della normativa PNRR.

Nel caso in cui l'amministrazione attuatrice non raggiunga i milestone e target finali previsti dal PNRR per l'attuazione degli interventi ad essa affidati, l'Amministrazione centrale titolare di interventi PNRR revoca i contributi previsti per il loro finanziamento riassegnando le pertinenti risorse con le modalità previste dalla legislazione vigente.

L'Appaltatore, pertanto, dovrà garantire che la propria attività sia realizzata nel rispetto del tagging ambientale.

Di conseguenza dovrà rispettare i seguenti obblighi:

- dimostrare il raggiungimento dei target e delle milestone;
- rispettare gli obblighi relativi al DNSH;
- produrre nel sistema informatico documentazione pertinente e provante il rispetto del Principio del DNSH (documentazione che sarà oggetto di verifica da parte di questa Stazione Appaltante);
- rispettare gli obblighi in materia contabile conformemente a quanto previsto dalla **Circolare del Ministero dell'Economia e delle Finanze, n. 9 del 10 febbraio 2022.**

L'Appaltatore si obbliga a garantire il trattamento dei dati acquisiti in merito alle opere appaltate, in conformità a quanto previsto dal Regolamento (UE) 2016/679 del Parlamento europeo e del Consiglio del 27 aprile 2016 "REGOLAMENTO GENERALE SULLA PROTEZIONE DEI DATI" e dal D.Lgs. 30 giugno 2003, n. 196 "Codice in materia di protezione dei dati personali" e s.m.i.

Art. 2.24

CARTELLI ALL'ESTERNO DEL CANTIERE

L'appaltatore ha l'obbligo di fornire in opera a sua cura e spese e di esporre all'esterno del cantiere, come dispone la Circolare Min. LL.PP. 1 giugno 1990, n. 1729/UL, due cartelli di dimensioni non inferiori a m. 1,00 (larghezza) per m. 2,00 (altezza) in cui devono essere indicati la stazione appaltante, l'oggetto dei lavori, i nominativi dell'Impresa, del Progettista, della Direzione dei Lavori e dell'assistente ai lavori; in detti cartelli, ai sensi dall'art. 119 c. 13 del d.lgs. 36/2023, sono indicati, altresì, i nominativi di tutte le imprese subappaltatrici nonché tutti i dati richiesti dalle vigenti normative nazionali e locali.

Art. 2.25

PROPRIETÀ DEI MATERIALI DI ESCAVAZIONE E DI DEMOLIZIONE

In attuazione dell'art. 36 del Capitolato generale d'appalto d.m. 145/2000, i materiali provenienti da

escavazioni o demolizioni sono di proprietà della stazione appaltante.

L'appaltatore deve trasportarli e regolarmente accatastarli nel sito di stoccaggio indicato dalla stazione appaltante intendendosi di ciò compensato coi prezzi degli scavi e delle demolizioni relative.

Qualora detti materiali siano ceduti all'appaltatore, il prezzo ad essi convenzionalmente attribuito deve essere dedotto dall'importo netto dei lavori, salvo che la deduzione non sia stata già fatta nella determinazione dei prezzi di contratto.

Art. 2.26 RINVENIMENTI

Nel caso la verifica preventiva di interesse archeologico, di cui all'allegato I.8 del d.lgs. 36/2023, risultasse negativa, al successivo eventuale rinvenimento di tutti gli oggetti di pregio intrinseco ed archeologico esistenti nelle demolizioni, negli scavi e comunque nella zona dei lavori, si applica l'art. 35 del Capitolato generale d'appalto (d.m. 145/2000); essi spettano di pieno diritto alla stazione appaltante, salvo quanto su di essi possa competere allo Stato. L'appaltatore dovrà dare immediato avviso dei loro rinvenimento, quindi depositarli negli uffici della Direzione dei Lavori, ovvero nel sito da questi indicato, che redige regolare verbale in proposito da trasmettere alle competenti autorità.

L'appaltatore ha diritto al rimborso delle spese sostenute per la loro conservazione e per le speciali operazioni che sono state espressamente ordinate al fine di assicurarne l'integrità ed il diligente recupero.

L'appaltatore non può demolire o comunque alterare i reperti, né può rimuoverli senza autorizzazione della stazione appaltante.

Per quanto detto, però, non saranno pregiudicati i diritti spettanti per legge agli autori della scoperta.

Art. 2.27 BREVETTI DI INVENZIONE

I requisiti tecnici e funzionali dei lavori da eseguire possono riferirsi anche allo specifico processo di produzione o di esecuzione dei lavori, a condizione che siano collegati all'oggetto del contratto e commisurati al valore e agli obiettivi dello stesso. A meno che non siano giustificati dall'oggetto del contratto, i requisiti tecnici e funzionali non fanno riferimento a una fabbricazione o provenienza determinata o a un procedimento particolare dei prodotti o dei servizi forniti da un determinato operatore economico, né a marchi, brevetti, tipi o a una produzione specifica che avrebbero come effetto quello di favorire o eliminare talune imprese o taluni prodotti. Tale riferimento è autorizzato, in via eccezionale, nel caso in cui una descrizione sufficientemente precisa e intelligibile dell'oggetto del contratto non è possibile: un siffatto riferimento sarà accompagnato dall'espressione «o equivalente».

Nel caso la stazione appaltante prescriva l'impiego di disposizioni o sistemi protetti da brevetti d'invenzione, ovvero l'appaltatore vi ricorra di propria iniziativa con il consenso della Direzione dei Lavori, l'appaltatore deve dimostrare di aver pagato i dovuti canoni e diritti e di aver adempiuto a tutti i relativi obblighi di legge.

Art. 2.28 GESTIONE DELLE CONTESTAZIONI E RISERVE

L'esecutore, è sempre tenuto ad uniformarsi alle disposizioni del direttore dei lavori, senza poter sospendere o ritardare il regolare sviluppo dei lavori, quale che sia la contestazione o la riserva che egli iscriva negli atti contabili.

Le riserve sono iscritte a pena di decadenza sul primo atto dell'appalto idoneo a riceverle, successivo all'insorgenza o alla cessazione del fatto che ha determinato il pregiudizio dell'esecutore. In ogni caso, sempre a pena di decadenza, le riserve sono iscritte anche nel registro di contabilità all'atto della firma immediatamente successiva al verificarsi o al cessare del fatto pregiudizievole, nonché della sottoscrizione del certificato di collaudo mediante precisa esplicitazione delle contestazioni circa le relative operazioni. Il registro di contabilità è sottoposto all'esecutore per la sua sottoscrizione in occasione di ogni SAL.

Le riserve sono formulate in modo specifico ed indicano con precisione le ragioni sulle quali esse si fondano. In particolare, le riserve contengono a pena di inammissibilità:

- la precisa quantificazione delle somme che l'esecutore ritiene gli siano dovute;
- l'indicazione degli ordini di servizi, emanati dal direttore dei lavori, che abbiano inciso sulle modalità di esecuzione dell'appalto;
- le contestazioni relative all'esattezza tecnica delle modalità costruttive previste dal capitolato speciale d'appalto o dal progetto esecutivo;
- le contestazioni relative alla difformità rispetto al contratto delle disposizioni e delle istruzioni relative agli aspetti tecnici ed economici della gestione dell'appalto;
- le contestazioni relative alle disposizioni e istruzioni del direttore dei lavori che potrebbero comportare la responsabilità dell'appaltatore o che potrebbero determinare vizi o difformità

esecutive dell'appalto.

L'esecutore, all'atto della firma del conto finale, da apporre entro il termine di 30 giorni dall'invito del RUP a prenderne cognizione, non può iscrivere domande diverse per oggetto o per importo da quelle formulate nel registro di contabilità durante lo svolgimento dei lavori, e ha l'onere, a pena di decadenza, di confermare le riserve già iscritte sino a quel momento negli atti contabili per le quali non siano intervenute procedure di carattere conciliativo.

Se l'esecutore non firma il conto finale nel termine di 30 giorni (art. 7, c. 4, allegato II.14, del d.lgs. 36/2023) o se lo sottoscrive senza confermare le domande già formulate nel registro di contabilità, il conto finale si intende come definitivamente accettato.

Le riserve non espressamente confermate sul conto finale si intendono rinunciate.

Nel caso in cui l'esecutore, non firmi il registro, è invitato a farlo entro il termine perentorio di 15 giorni e, qualora persista nell'astensione o nel rifiuto, se ne fa espressa menzione nel registro.

Se l'esecutore, ha firmato con riserva, qualora l'esplicazione e la quantificazione non siano possibili al momento della formulazione della stessa, egli esplica, a pena di decadenza, nel termine di 15 giorni, le sue riserve, scrivendo e firmando nel registro le corrispondenti domande di indennità e indicando con precisione le cifre di compenso cui crede aver diritto, e le ragioni di ciascuna domanda.

Il direttore dei lavori, nei successivi 15 giorni, espone nel registro le sue motivate deduzioni. Se il direttore dei lavori omette di motivare in modo esauriente le proprie deduzioni e non consente alla stazione appaltante di ricevere le ragioni ostative al riconoscimento delle pretese dell'esecutore, incorre in responsabilità per le somme che, per tale negligenza, la stazione appaltante dovesse essere tenuta a sborsare.

Nel caso in cui l'esecutore non ha firmato il registro nel termine di cui sopra, oppure lo ha fatto, ma le riserve non sono state iscritte secondo le modalità sopra indicate, i dati registrati si intendono definitivamente accertati, e l'esecutore decade dal diritto di far valere le sue riserve o le domande che ad esse si riferiscono.

Accordo bonario

Qualora in seguito all'iscrizione di riserve sui documenti contabili, **l'importo economico dell'opera possa variare tra il 5 ed il 15% dell'importo contrattuale** si può procedere ad un accordo bonario.

Il procedimento dell'accordo bonario può essere reiterato quando le riserve iscritte, ulteriori e diverse rispetto a quelle già esaminate, raggiungono nuovamente l'importo di cui al periodo precedente, nell'ambito comunque di un limite massimo complessivo del 15% dell'importo del contratto.

Le domande che fanno valere pretese già oggetto di riserva non sono proposte per importi maggiori rispetto a quelli quantificati nelle riserve stesse. Non sono oggetto di riserva gli aspetti progettuali che siano stati oggetto di verifica ai sensi dell'art. 42, del codice.

Prima dell'approvazione del certificato di collaudo ovvero del certificato di regolare esecuzione, qualunque sia l'importo delle riserve, il RUP attiva l'accordo bonario per la risoluzione delle riserve e valuta l'ammissibilità e la non manifesta infondatezza delle riserve ai fini dell'effettivo raggiungimento del limite di valore 15% del contratto.

Il direttore dei lavori dà immediata comunicazione al RUP delle riserve, trasmettendo nel più breve tempo possibile una propria relazione riservata.

Il RUP valuta l'ammissibilità e la non manifesta infondatezza delle riserve ai fini dell'effettivo raggiungimento del limite dell'importo sopra riportato.

Entro 15 giorni dalla data di comunicazione il RUP può richiedere alla Camera arbitrale l'indicazione di una lista di 5 esperti aventi competenza specifica in relazione all'oggetto del contratto dopo aver acquisito la relazione riservata del direttore dei lavori e, ove costituito, dell'organo di collaudo. Il RUP e il soggetto che ha formulato le riserve scelgono d'intesa l'esperto incaricato della formulazione della proposta motivata di accordo bonario, scegliendolo nell'ambito della lista. In caso di mancata intesa tra il RUP e il soggetto che ha formulato le riserve, entro 15 giorni dalla trasmissione della lista l'esperto è nominato dalla Camera arbitrale che ne fissa anche il compenso, prendendo come riferimento i limiti stabiliti dall'allegato V.1 - Compensi degli arbitri - del codice. La proposta è formulata dall'esperto entro 90 giorni dalla nomina. Qualora il RUP non richieda la nomina dell'esperto, la proposta è formulata da quest'ultimo entro 90 giorni dalla data di comunicazione.

L'esperto, qualora nominato, ovvero il RUP:

- verifica le riserve in contraddittorio con il soggetto che le ha formulate;
- effettua eventuali ulteriori audizioni;
- istruisce la questione con la raccolta di dati e informazioni e con l'acquisizione di eventuali altri pareri;
- formula, verificata la disponibilità di idonee risorse economiche, una proposta di accordo bonario, che è trasmessa al dirigente competente della stazione appaltante e al soggetto che

ha formulato le riserve.

Se la proposta è accettata dalle parti, entro 45 giorni dal suo ricevimento, l'accordo bonario è concluso e viene redatto verbale sottoscritto dalle parti. L'accordo ha natura di transazione. Sulla somma riconosciuta in sede di accordo bonario sono dovuti gli interessi al tasso legale a partire dal 60esimo giorno successivo alla accettazione dell'accordo bonario da parte della stazione appaltante. In caso di rifiuto della proposta da parte del soggetto che ha formulato le riserve ovvero di inutile decorso del termine possono essere aditi gli arbitri o il giudice ordinario.

Arbitrato

Le controversie su diritti soggettivi, derivanti dall'esecuzione del contratto comprese quelle conseguenti al mancato raggiungimento dell'accordo bonario, possono essere deferite ad arbitri.

La stazione appaltante indica nel bando (nell'avviso, nell'invito) che all'interno del contratto sia inserita la clausola compromissoria. In questi casi, l'appaltatore può rifiutare la clausola compromissoria, che in tale caso non sarà inserita nel contratto, comunicandolo alla stazione appaltante entro 20 (venti) giorni dalla conoscenza dell'aggiudicazione. È nella facoltà delle parti di compromettere la lite in arbitrato nel corso dell'esecuzione del contratto.

La clausola compromissoria è inserita previa autorizzazione motivata dell'organo di governo della amministrazione aggiudicatrice. È nulla la clausola inserita senza autorizzazione.

Ciascuna delle parti, nella domanda di arbitrato o nell'atto di resistenza alla domanda, designa l'arbitro di propria competenza scelto tra soggetti di provata esperienza e indipendenza nella materia oggetto del contratto cui l'arbitrato si riferisce. Il Presidente del collegio arbitrale viene designato dalla Camera arbitrale tra i soggetti iscritti all'albo in possesso di particolare esperienza nella materia e di provata indipendenza.

La nomina degli arbitri per la risoluzione delle controversie nelle quali è parte una pubblica amministrazione avviene nel rispetto dei principi di pubblicità e di rotazione, oltre che delle disposizioni del codice.

La nomina del collegio arbitrale effettuata in violazione della vigente normativa, determina la nullità del lodo.

Per la nomina del collegio arbitrale, la domanda di arbitrato, l'atto di resistenza ed eventuali controdeduzioni sono trasmessi alla Camera arbitrale. Sono, altresì, trasmesse le designazioni di parte. Contestualmente alla nomina del Presidente, la Camera arbitrale comunica alle parti la misura e le modalità del deposito da effettuarsi in acconto del corrispettivo arbitrale. Il Presidente del collegio arbitrale nomina, se necessario, il segretario, anche scegliendolo tra il personale interno all'ANAC.

Le parti determinano la sede del collegio arbitrale; in mancanza di indicazione della sede del collegio arbitrale ovvero di accordo fra le parti, questa deve intendersi stabilita presso la sede della Camera arbitrale.

I termini che gli arbitri hanno fissato alle parti per le loro allegazioni e istanze istruttorie sono considerati perentori solo se vi sia una previsione in tal senso nella convenzione di arbitrato o in un atto scritto separato o nel regolamento processuale che gli arbitri stessi si sono dati.

Il lodo si ha per pronunciato con l'ultima sottoscrizione e diviene efficace con il suo deposito presso la Camera arbitrale. Entro 15 giorni dalla pronuncia del lodo è corrisposta, a cura degli arbitri e a carico delle parti, una somma pari all'1 ‰ del valore della relativa controversia. Detto importo è direttamente versato all'ANAC.

Il deposito del lodo presso la Camera arbitrale precede quello da effettuarsi presso la cancelleria del tribunale. Il deposito del lodo presso la Camera arbitrale è effettuato, a cura del collegio arbitrale, in tanti originali quante sono le parti, oltre a uno per il fascicolo d'ufficio, oppure con modalità informatiche e telematiche determinate dall'ANAC.

Il lodo è impugnabile, oltre che per motivi di nullità, anche per violazione delle regole di diritto relative al merito della controversia. L'impugnazione è proposta nel termine di 90 giorni dalla notificazione del lodo e non è più proponibile dopo il decorso di 180 giorni dalla data del deposito del lodo presso la Camera arbitrale.

Le parti sono tenute solidalmente al pagamento del compenso dovuto agli arbitri e delle spese relative al collegio e al giudizio arbitrale, salvo rivalsa fra loro.

Collegio consultivo tecnico

Per prevenire le controversie o consentire la rapida risoluzione delle stesse o delle dispute tecniche di ogni natura che possano insorgere nell'esecuzione dei contratti, ciascuna parte può chiedere la costituzione di un collegio consultivo tecnico.

Per i lavori diretti alla realizzazione delle opere pubbliche di importo pari o superiore alle soglie di rilevanza europea e di forniture e servizi di importo pari o superiore a 1 milione di euro, la costituzione del collegio è obbligatoria.

Il collegio consultivo tecnico esprime pareri o, in assenza di una espressa volontà contraria, adotta

determinazioni aventi natura di lodo contrattuale ai sensi dell'art. 808-ter c.c. Se la pronuncia assume valore di lodo contrattuale, l'attività di mediazione e conciliazione è comunque finalizzata alla scelta della migliore soluzione per la celere esecuzione dell'opera a regola d'arte.

Il collegio consultivo tecnico è formato, a scelta della stazione appaltante, da 3 componenti, o 5 in caso di motivata complessità dell'opera e di eterogeneità delle professionalità richieste, dotati di esperienza e qualificazione professionale adeguata alla tipologia dell'opera, tra ingegneri, architetti, giuristi ed economisti con comprovata esperienza nel settore degli appalti delle concessioni e degli investimenti pubblici, anche in relazione allo specifico oggetto del contratto.

Il CCT si intende istituito al momento dell'accettazione dell'incarico da parte del presidente.

Nell'adozione delle proprie determinazioni, il collegio consultivo può operare anche in videoconferenza o con qualsiasi altro collegamento da remoto. Fermo quanto specificamente disposto nel verbale d'insediamento sulle modalità di svolgimento del contraddittorio, è comunque facoltà del Collegio procedere ad audizioni informali delle parti o convocare le parti per consentire l'esposizione in contraddittorio delle rispettive ragioni. Rimane comunque esclusa la possibilità di disporre consulenza tecnica d'ufficio.

L'inosservanza dei pareri o delle determinazioni del collegio consultivo tecnico viene valutata ai fini della responsabilità del soggetto agente per danno erariale e costituisce, salvo prova contraria, grave inadempimento degli obblighi contrattuali; l'osservanza delle determinazioni del collegio consultivo tecnico è causa di esclusione della responsabilità per danno erariale, salvo il dolo.

La possibilità che la pronuncia del collegio consultivo tecnico assuma natura di lodo contrattuale è esclusa nei casi in cui è richiesto il parere sulla sospensione coattiva e sulle modalità di prosecuzione dei lavori. Il parere obbligatorio può essere sostituito dalla determinazione avente natura di lodo contrattuale nell'ipotesi di sospensione imposta da gravi ragioni di ordine tecnico ai sensi dell'articolo 216, c. 4 dell'opera. Salva diversa previsione di legge, le determinazioni del collegio consultivo tecnico sono adottate con atto sottoscritto dalla maggioranza dei componenti, entro il termine di 15 giorni decorrenti dalla data della comunicazione dei quesiti, se formulato congiuntamente dalle parti, ovvero dal momento in cui si è perfezionata la formulazione di più quesiti distintamente formulati dalle parti in ordine a una medesima questione. Le determinazioni possono essere rese con motivazione succinta, che può essere integrata nei successivi 15 giorni, sottoscritta dalla maggioranza dei componenti. In caso di particolari esigenze istruttorie le determinazioni possono essere adottate entro venti giorni dalla comunicazione dei quesiti. Le decisioni sono assunte a maggioranza.

I componenti del collegio consultivo tecnico hanno diritto a un compenso⁽⁹⁾ a carico delle parti proporzionato al valore dell'opera, al numero, alla qualità e alla tempestività delle determinazioni assunte.

Il collegio consultivo tecnico è sciolto al termine dell'esecuzione del contratto ovvero, nelle ipotesi in cui non ne è obbligatoria la costituzione, in data anteriore su accordo delle parti.

Art. 2.29

DISPOSIZIONI GENERALI RELATIVE AI PREZZI E CLAUSOLE DI REVISIONE

□

Il prezzo a base di gara delle opere da realizzare è stato calcolato secondo quanto indicato nel computo metrico estimativo che comprende l'indicazione delle lavorazioni, le relative quantificazioni ed i relativi prezzi unitari.

I prezzi unitari in base ai quali sono pagati i lavori appaltati sono stati computati tenendo conto di risorse umane, attrezzature e prodotti impiegati nella realizzazione dell'opera:

- **risorsa umana:** fattore produttivo lavoro, come attività fisica o intellettuale dell'uomo - manodopera. I costi delle risorse umane sono costituiti dal costo del lavoro determinato annualmente dal Ministero del lavoro e delle politiche sociali sulla base dei valori economici definiti dalla contrattazione collettiva nazionale tra le organizzazioni sindacali e le organizzazioni dei datori di lavoro omparativamente più rappresentativi, delle norme in materia previdenziale ed assistenziale, dei diversi settori merceologici e delle differenti aree territoriali.
- **attrezzatura:** fattore produttivo capitale che include i beni strumentali, le macchine, i mezzi, i noli, i trasporti - noli e trasporti. Si distingue in *nolo a freddo* e *nolo a caldo* in funzione dei costi compresi in esso, secondo e seguenti definizioni:
 - **nolo a freddo:** il nolo a freddo del mezzo d'opera o dell'attrezzatura non comprende i costi della manodopera necessaria per il suo impiego, le spese per i materiali di consumo (carburanti, lubrificanti) e della normale manutenzione e le assicurazioni R.C.;
 - **nolo a caldo**⁽¹⁾: comprende i costi della manodopera necessaria per il suo impiego, le spese per i materiali di consumo (come i carburanti o i lubrificanti), la normale manutenzione e le assicurazioni R.C.;
- **prodotto:** risultato di un'attività produttiva dell'uomo, tecnicamente ed economicamente definita, per estensione anche eventuali materie prime impiegate direttamente nell'attività produttiva delle costruzioni. I costi dei prodotti comprendono gli oneri derivanti all'appaltatore dalla relativa

fornitura franco cantiere, incluso il costo del trasporto.

I prezzi medesimi si intendono accettati dall'Appaltatore.

Il costo dei prodotti, delle attrezzature e delle lavorazioni viene determinato considerando i prezzi correnti alla data dell'approvazione del progetto, riportati nei prezziari predisposti dalle regioni⁽²⁾.

I prezziari cessano di avere validità al 31 dicembre di ogni anno e possono essere transitoriamente utilizzati fino al 30 giugno dell'anno successivo per i progetti a base di gara la cui approvazione sia intervenuta entro tale data, ovvero:

- nel caso di un **progetto di fattibilità tecnica economica** da porre a base di gara, approvato entro il 30 giugno, per quantificare il limite di spesa è possibile utilizzare il prezzo vigente nell'anno precedente; dopo il 30 giugno si procede alla revisione del progetto utilizzando il prezzo vigente;
- nel caso di un **progetto esecutivo** da porre a base di gara, approvato entro il 30 giugno, si utilizza l'elenco dei prezzi approvato con il livello progettuale precedente; nel caso in cui siano necessari ulteriori prezzi, i medesimi possono essere dedotti dal prezzo vigente nell'anno precedente.

Disposizioni introdotte in via transitoria dalla L 197/2022 (Legge di Bilancio)⁽³⁾ per far fronte all'aumento del costo dei materiali da costruzione anche per l'anno 2023

\$ErNotFound_NOTA_INIT \$ caso 1 - Procedure di affidamento delle opere pubbliche avviate dal 1° gennaio 2023 al 31 dicembre 2023 \$ErNotFound_NOTA_END\$

A causa dell'aumento eccezionale dei prezzi, ai sensi dell'art. 1, comma 371, Legge 197/2022, questa stazione appaltata contabilizza i lavori oggetto del presente appalto sulla base del prezzo regionale infrannuale aggiornato alla data del **31 luglio 2022** valido fino al **31 marzo 2023** (art. 26, comma 2, DL 50/2022, convertito con modificazioni dalla L 91/2022), termine entro il quale la regione dovrà obbligatoriamente procedere all'aggiornamento annuale del prezzo, secondo quanto stabilito dall'art. 41, c. 13 del d.lgs. 36/2023

Oppure

\$ErNotFound_NOTA_INIT \$ caso 2 - Procedure di affidamento aggiudicate sulla base di offerte presentate entro il 31 dicembre 2021 o nell'anno 2022 e contabilizzate dal 1° gennaio 2023 al 31 dicembre 2023 (prezzo aggiornato annualmente) \$ErNotFound_NOTA_END\$

Per i lavori eseguiti o contabilizzati dal direttore dei lavori, ovvero annotati, sotto la responsabilità dello stesso, nel libretto delle misure dal **1° gennaio 2023 al 31 dicembre 2023**, il relativo **stato di avanzamento dei lavori** viene adottato applicando il prezzo regionale aggiornato annualmente secondo quanto stabilito dall'art. 41, c. 13 del d.lgs. 36/2023.

Oppure

\$ErNotFound_NOTA_INIT \$ caso 3 - Procedure di affidamento aggiudicate sulla base di offerte presentate entro il 31 dicembre 2021 o nell'anno 2022 e contabilizzate dal 1° gennaio 2023 al 31 dicembre 2023 (nell'ipotesi di mancato aggiornamento annuale del prezzo regionale) \$ErNotFound_NOTA_END\$

Per i lavori eseguiti o contabilizzati dal direttore dei lavori, ovvero annotati, sotto la responsabilità dello stesso, nel libretto delle misure dal **1° gennaio 2023 al 31 dicembre 2023**, il relativo **stato di avanzamento dei lavori** viene adottato applicando il **prezzo regionale aggiornato alla data del 31 luglio 2022**, ai sensi dell'art. 26, comma 2, DL 50/2022, convertito con modificazioni dalla L 91/2022, atteso che la regione non ha ancora provveduto **all'aggiornamento annuale dello stesso**.

All'eventuale conguaglio in aumento o in diminuzione, a seguito dell'aggiornamento annuale del prezzo regionale si provvederà in occasione del pagamento degli stati di avanzamento dei lavori.

Oppure

Nei casi sopra riportati la Stazione appaltante riconosce tali maggiori importi, al netto dei ribassi d'asta formulati in sede di offerta e nella misura del 90 o 80⁽⁴⁾ per cento e il relativo certificato di pagamento verrà emesso contestualmente entro 5 giorni dall'adozione del SAL. Il pagamento è effettuato utilizzando:

- risorse accantonate per imprevisti nel quadro economico di ogni intervento, nel limite del 50%;
- eventuali somme a disposizione della stazione appaltante e stanziare annualmente relativamente allo stesso intervento;
- somme derivanti da ribassi d'asta qualora non ne sia prevista una diversa destinazione sulla base delle norme vigenti;
- somme relative ad altri interventi già ultimati e collaudati, nel rispetto delle procedure contabili della spesa e nei limiti della relativa spesa autorizzata.

Le compensazioni sono liquidate previa presentazione da parte⁽⁵⁾ **dell'appaltatore entro 60 giorni** dalla pubblicazione nella Gazzetta Ufficiale del decreto MIMS, **di un'istanza di compensazione alla Stazione appaltante**, per i lavori eseguiti nel rispetto del cronoprogramma.

Il DL verificato il rispetto del cronoprogramma nell'esecuzione dei lavori e valutata la documentazione probante la maggiore onerosità subita dall'appaltatore riconosce la compensazione così come segue:

- se la maggiore onerosità provata dall'appaltatore è relativa ad una **variazione percentuale inferiore a quella riportata nel decreto MIMS, la compensazione viene riconosciuta limitatamente alla predetta inferiore variazione e per la sola parte eccedente il 5% e in misura pari all'80% di detta eccedenza;**
- se la maggiore onerosità provata dall'appaltatore è relativa ad una **variazione percentuale superiore a quella riportata nel decreto MIMS, la compensazione viene riconosciuta per la sola parte eccedente il 5% e in misura pari all'80% di detta eccedenza.**

La compensazione non è soggetta al ribasso d'asta ed è al netto delle eventuali compensazioni precedentemente accordate, inoltre, restano esclusi dalla stessa i lavori contabilizzati nell'anno solare di presentazione dell'offerta.

2.29.1) CLAUSOLE DI REVISIONE DEI PREZZI

La Stazione appaltante può dar luogo ad una revisione dei prezzi ai sensi dell'art. 60 del d.lgs. 36/2023.

Qualora nel corso dell'esecuzione del contratto d'appalto, i prezzi dei materiali da costruzione subiscano delle variazioni in aumento o in diminuzione, tali da determinare un aumento o una diminuzione dei prezzi unitari utilizzati, l'appaltatore avrà diritto ad un adeguamento compensativo.

Per i contratti relativi ai lavori, nel caso in cui si verificano particolari condizioni di natura oggettiva tali da determinare una variazione del costo dell'opera, in aumento o in diminuzione, superiore al **5%** rispetto al prezzo dell'importo complessivo, si da luogo a compensazioni, in aumento o in diminuzione, per la percentuale **eccedente il 5% e comunque in misura pari all'80% di detta eccedenza.**

La compensazione è determinata considerando gli indici sintetici di costo di costruzione elaborati dall'ISTAT.

Le variazioni sono valutate in base ai prezzi di contratto ai sensi dell'allegato II.14 art. 5 c.7 e 8, tuttavia, se comportano categorie di lavorazioni non previste o si debbano impiegare materiali per i quali non risulta fissato il prezzo contrattuale, si provvede alla formazione di nuovi prezzi. I nuovi prezzi delle lavorazioni o materiali sono valutati:

- desumendoli dai prezzari di cui all'art. 41 del codice, ove esistenti;
- ricavandoli totalmente o parzialmente da nuove analisi effettuate avendo a riferimento i prezzi elementari di mano d'opera, materiali, noli e trasporti alla data di formulazione dell'offerta, attraverso un contraddittorio tra il direttore dei lavori e l'esecutore, e approvati dal RUP.

Qualora dai calcoli effettuati risultino maggiori spese rispetto alle somme previste nel quadro economico, i prezzi, prima di essere ammessi nella contabilità dei lavori, sono approvati dalla stazione appaltante, su proposta del RUP.

Se l'esecutore non accetta i nuovi prezzi così determinati e approvati, la stazione appaltante può ingiungergli l'esecuzione delle lavorazioni o la somministrazione dei materiali sulla base di detti prezzi, comunque ammessi nella contabilità; ove l'esecutore non iscriva riserva negli atti contabili, i prezzi si intendono definitivamente accettati.

Per far fronte ai maggiori oneri derivanti dalla revisione prezzi di cui al presente articolo le stazioni appaltanti utilizzano:

- nel limite del 50%, le risorse appositamente accantonate per imprevisti nel quadro economico di ogni intervento, fatte salve le somme relative agli impegni contrattuali già assunti, e le eventuali ulteriori somme a disposizione della medesima stazione appaltante e stanziare annualmente

- relativamente allo stesso intervento;
- le somme derivanti da ribassi d'asta, se non ne è prevista una diversa destinazione dalle norme vigenti;
 - le somme disponibili relative ad altri interventi ultimati di competenza della medesima stazione appaltante e per i quali siano stati eseguiti i relativi collaudi o emessi i certificati di regolare esecuzione, nel rispetto delle procedure contabili della spesa e nei limiti della residua spesa autorizzata disponibile.

Art. 2.30
OSSERVANZA REGOLAMENTO UE SUI MATERIALI

La progettazione, i materiali prescritti e utilizzati nell'opera dovranno essere conformi sia alla direttiva del Parlamento Europeo UE n. 305/2011 sia a quelle del Consiglio dei LL.PP. Le nuove regole sulla armonizzazione e la commercializzazione dei prodotti da costruzione sono contenute nel Decreto Legislativo 16 giugno 2017 n. 106, riguardante il "Regolamento dei prodotti da costruzione".

L'appaltatore, il progettista, il direttore dei lavori, il direttore dell'esecuzione o il collaudatore, ognuno secondo la propria sfera d'azione e competenza, saranno tenuti a rispettare l'obbligo di impiego di prodotti da costruzione di cui al citato Regolamento UE.

Anche qualora il progettista avesse per errore prescritto prodotti non conformi alla norma, rendendosi soggetto alle sanzioni previste dal D.lgs. 106/2017, l'appaltatore è tenuto a comunicare per iscritto alla Stazione appaltante ed al Direttore dei lavori il proprio dissenso in merito e ad astenersi dalla fornitura e/o messa in opera dei prodotti prescritti non conformi.

Particolare attenzione si dovrà prestare alle certificazioni del fabbricante all'origine, che, redigendo una apposita dichiarazione, dovrà attestare la prestazione del prodotto secondo le direttive comunitarie.

CAPITOLO 3

NORME PER LA MISURAZIONE E VALUTAZIONE DEI LAVORI

Art. 3.1 NORME GENERALI

Generalità

La quantità dei lavori e delle provviste sarà determinata a misura, a peso, a corpo, in relazione a quanto previsto nell'elenco dei prezzi allegato.

Le misure verranno rilevate in contraddittorio in base all'effettiva esecuzione. Qualora esse risultino maggiori di quelle indicate nei grafici di progetto o di quelle ordinate dalla Direzione, le eccedenze non verranno contabilizzate. Soltanto nel caso che la Direzione dei Lavori abbia ordinato per iscritto maggiori dimensioni se ne terrà conto nella contabilizzazione.

In nessun caso saranno tollerate dimensioni minori di quelle ordinate, le quali potranno essere motivo di rifacimento a carico dell'Appaltatore. Resta sempre salva in ogni caso la possibilità di verifica e rettifica in occasione delle operazioni di collaudo.

Contabilizzazione dei lavori a corpo e/o a misura

La contabilizzazione dei lavori a misura sarà realizzata secondo le specificazioni date nelle norme del presente Capitolato speciale e nella descrizione delle singole voci di elenco prezzi; in caso diverso verranno utilizzate per la valutazione dei lavori le dimensioni nette delle opere eseguite rilevate in sito, senza che l'appaltatore possa far valere criteri di misurazione o coefficienti moltiplicatori che modifichino le quantità realmente poste in opera.

La contabilizzazione delle opere sarà effettuata applicando alle quantità eseguite i prezzi unitari di contratto. Nel caso di appalti aggiudicati col criterio dell'OEPV (Offerta Economicamente Più Vantaggiosa) si terrà conto di eventuali lavorazioni diverse o aggiuntive derivanti dall'offerta tecnica dell'appaltatore, contabilizzandole utilizzando i prezzi unitari relativi alle lavorazioni sostituite, come desunti dall'offerta stessa.

La contabilizzazione dei lavori a corpo sarà effettuata applicando all'importo delle opere a corpo, al netto del ribasso contrattuale, le percentuali convenzionali relative alle singole categorie di lavoro indicate in perizia, di ciascuna delle quali andrà contabilizzata la quota parte in proporzione al lavoro eseguito.

Lavori in economia

Nell'eventualità siano contemplate delle somme a disposizione per lavori in economia tali lavori non daranno luogo ad una valutazione a misura, ma saranno inseriti nella contabilità secondo i prezzi di elenco per l'importo delle somministrazioni al netto del ribasso d'asta, per quanto riguarda i materiali. Per la mano d'opera, trasporti e noli, saranno liquidati secondo le tariffe locali vigenti al momento dell'esecuzione dei lavori incrementati di spese generali ed utili e con applicazione del ribasso d'asta esclusivamente su questi ultimi due addendi.

Contabilizzazione delle varianti

Nel caso di variante in corso d'opera gli importi in più ed in meno sono valutati con i prezzi di progetto e soggetti al ribasso d'asta che ha determinato l'aggiudicazione della gara ovvero con i prezzi offerti dall'appaltatore nella lista in sede di gara.

Le norme di misurazione per la contabilizzazione saranno le seguenti:

3.1.1) Scavi in genere

Oltre che per gli obblighi particolari emergenti dal presente articolo, con i prezzi di elenco per gli scavi in genere l'Appaltatore si deve ritenere compensato per tutti gli oneri che incontrerà:

- per taglio di piante, estirpazione di ceppaie, radici, ecc.;
- per il taglio e lo scavo con qualsiasi mezzo delle materie sia asciutte che bagnate, di qualsiasi consistenza ed anche in presenza d'acqua;
- per paleggi, innalzamento, carico, trasporto e scarico a rinterro od a rifiuto entro i limiti previsti in elenco prezzi, sistemazione delle materie di rifiuto, deposito provvisorio e successiva ripresa;
- per la regolazione delle scarpate o pareti, per lo spianamento del fondo, per la formazione di

- gradoni, attorno e sopra le condotte di acqua od altre condotte in genere, e sopra le fognature o drenaggi secondo le sagome definitive di progetto;
- per puntellature, sbadacchiature ed armature di qualsiasi importanza e genere secondo tutte le prescrizioni contenute nel presente capitolato, comprese le composizioni, scomposizioni, estrazioni ed allontanamento, nonché sfridi, deterioramenti, perdite parziali o totali del legname o dei ferri;
- per impalcature ponti e costruzioni provvisorie, occorrenti sia per il trasporto delle materie di scavo e sia per la formazione di rilevati, per passaggi, attraversamenti, ecc.;
- per ogni altra spesa necessaria per l'esecuzione completa degli scavi.

La misurazione degli scavi verrà effettuata nei seguenti modi:

- il volume degli scavi di sbancamento verrà determinato con il metodo delle sezioni raggugliate in base ai rilevamenti eseguiti in contraddittorio con l'Appaltatore, prima e dopo i relativi lavori;
- gli scavi di fondazione saranno computati per un volume uguale a quello risultante dal prodotto della base di fondazione per la sua profondità sotto il piano degli scavi di sbancamento, ovvero del terreno naturale quando detto scavo di sbancamento non viene effettuato.
- Al volume così calcolato si applicheranno i vari prezzi fissati nell'elenco per tali scavi; vale a dire che essi saranno valutati sempre come eseguiti a pareti verticali ritenendosi già compreso e compensato con il prezzo unitario di elenco ogni maggiore scavo.

Tuttavia per gli scavi di fondazione da eseguire con l'impiego di casseri, paratie o simili strutture, sarà incluso nel volume di scavo per fondazione anche lo spazio occupato dalle strutture stesse.

I prezzi di elenco, relativi agli scavi di fondazione, sono applicabili unicamente e rispettivamente ai volumi di scavo compresi fra piani orizzontali consecutivi, stabiliti per diverse profondità, nello stesso elenco dei prezzi. Pertanto la valutazione dello scavo risulterà definita per ciascuna zona, dal volume ricadente nella zona stessa e dall'applicazione ad esso del relativo prezzo di elenco.

Dal volume degli scavi non si detraerà quello delle condutture in essi contenute, delle parti non scavate per lasciare passaggi o per naturali contrafforti, quelli delle fognature e dei muri che si debbono demolire.

Non verranno valutati come scavi di sbancamento maggiori volumi di scavo effettuati dall'impresa per motivi di qualsiasi natura quando il loro tracciato non sia quello di stretta pertinenza delle opere da edificare.

Non verranno riconosciute maggiorazioni al volume di scavo per allargamenti della base effettuati per motivi operativi quali spazi di predisposizione dei casseri, indisponibilità nel cantiere di accessori per lo scavatore di larghezza conforme agli scavi previsti, ecc.

3.1.2) Rilevati e rinterri

Il volume dei rilevati sarà determinato con il metodo delle sezioni raggugliate, in base a rilevamenti eseguiti come per gli scavi di sbancamento. I rinterri di cavi a sezione ristretta saranno valutati a metro cubo per il loro volume effettivo misurato in opera. Salvo diversa disposizione, la formazione di rilevati ed il riempimento di cavi con materiali provenienti da località esterne al cantiere verranno valutati in base al volume del rilevato o del rinterro eseguito secondo le sagome ordinate e quindi senza tener conto del maggior volume dei materiali che l'Appaltatore dovesse impiegare per garantire i naturali assestamenti e far sì che i rinterri ed i rilevati assumano la sagoma prescritta al cessare degli stessi. Nei prezzi di elenco sono previsti tutti gli oneri per il trasporto dei terreni da qualsiasi distanza e per gli eventuali indennizzi a cave di prestito.

3.1.3) Rimozioni, demolizioni

Nei prezzi relativi a lavori che comportino demolizioni, anche parziali, deve intendersi sempre compensato ogni onere per il recupero del materiale riutilizzabile e per il carico e trasporto a rifiuto di quello non riutilizzabile.

3.1.4) Riempimenti con misto granulare

Il riempimento con misto granulare a ridosso delle murature per drenaggi, vespai, ecc., sarà valutato a metro cubo per il suo volume effettivo misurato in opera.

3.1.5) Murature in genere

Tutte le murature in genere, salvo le eccezioni di seguito specificate, saranno misurate geometricamente, a volume od a superficie, secondo la categoria, in base a misure prese sul vivo dei muri, esclusi cioè gli intonaci. Sarà fatta deduzione di tutti i vuoti di luce superiore a 1,00 m² e dei vuoti di canne fumarie, canalizzazioni, ecc., che abbiano sezione superiore a 0,25 m², rimanendo per questi ultimi, all'Appaltatore, l'onere della loro eventuale chiusura con materiale idoneo. Così pure sarà sempre fatta deduzione del volume corrispondente alla parte incastrata di pilastri, piattabande, ecc., di strutture diverse nonché di pietre naturali od artificiali, da pagarsi con altri prezzi di tariffa.

Nei prezzi unitari delle murature di qualsiasi genere, qualora non debbano essere eseguite con paramento di faccia vista, si intende compreso il rinzafo delle facce visibili dei muri. Tale rinzafo sarà sempre eseguito, ed è compreso nel prezzo unitario, anche a tergo dei muri che debbono essere poi caricati a terrapieni. Per questi ultimi muri è pure sempre compresa l'eventuale formazione di feritoie regolari e regolarmente disposte per lo scolo delle acque ed in generale quella delle immorsature e la costruzione di tutti gli incastri per la posa in opera della pietra da taglio od artificiale.

Nei prezzi della muratura di qualsiasi specie si intende compreso ogni onere per la formazione di spalle, sguinci, canne, spigoli, strombature, incassature per imposte di archi, volte e piattabande.

Qualunque sia la curvatura data alla pianta ed alle sezioni dei muri, anche se si debbano costruire sotto raggio, le relative murature non potranno essere comprese nella categoria delle volte e saranno valutate con i prezzi delle murature rette senza alcun compenso in più.

Le ossature di cornici, cornicioni, lesene, pilastri, ecc., di aggetto superiore a 5 cm sul filo esterno del muro, saranno valutate per il loro volume effettivo in aggetto con l'applicazione dei prezzi di tariffa stabiliti per le murature.

Per le ossature di aggetto inferiore ai 5 cm non verrà applicato alcun sovrapprezzo.

Quando la muratura in aggetto è diversa da quella del muro sul quale insiste, la parte incastrata sarà considerata come della stessa specie del muro stesso.

Le murature di mattoni ad una testa od in foglio si misureranno a vuoto per pieno, al rustico, deducendo soltanto le aperture di superficie uguale o superiori a 1 m², intendendo nel prezzo compensata la formazione di sordini, spalle, piattabande, ecc., nonché eventuali intelaiature in legno che la Direzione dei lavori ritenesse opportuno di ordinare allo scopo di fissare i serramenti al telaio anziché alla parete.

3.1.6) Casseforme

Tutte le casseforme non comprese nei prezzi del conglomerato cementizio dovranno essere contabilizzate secondo le superfici delle facce interne a contatto con il conglomerato cementizio.

3.1.7) Calcestruzzi

Tutti i calcestruzzi, siano essi per fondazioni o in elevazione, armati o no, vengono misurati a volume con metodi geometrici e secondo la corrispondente categoria, dedotti i vani od i materiali di differente natura in essi compenetranti che devono essere pagati con altri prezzi di elenco.

In ogni caso non si deducono i vani di volume minore od uguale a mc 0,20 ciascuno, intendendosi con ciò compensato l'eventuale maggiore magistero richiesto.

Il massetto di sottofondazione deve essere contabilizzato, in ogni caso, come sporgente dai bordi perimetrali della fondazione di cm 10, anche qualora l'Appaltatore, per propria utilità, al fine di facilitare la posa in opera delle casseforme e relative sbadacchiature, ritenesse di eseguirlo con sporgenza maggiore.

Qualora, invece, perché previsto in progetto o perché specificatamente richiesto dalla Direzione Lavori, tale sporgenza fosse superiore, deve essere contabilizzato l'effettivo volume eseguito.

3.1.8) Conglomerato cementizio armato

Il conglomerato per opere in cemento armato di qualsiasi natura e spessore sarà valutato per il suo volume effettivo, senza detrazione del volume del ferro che verrà pagato a parte.

Quando trattasi di elementi a carattere ornamentale gettati fuori opera, la misurazione verrà effettuata in ragione del minimo parallelepipedo retto a base rettangolare circoscrivibile a ciascun pezzo, e nel relativo prezzo si deve intendere compreso, oltre che il costo dell'armatura metallica, tutti gli oneri specificati nelle norme sui materiali e sui modi di esecuzione, nonché la posa in opera, sempreché non sia pagata a parte.

I casseri, le casseforme e le relative armature di sostegno, se non comprese nei prezzi di elenco del conglomerato cementizio, saranno computati separatamente con i relativi prezzi di elenco. Pertanto, per il compenso di tali opere, bisognerà attenersi a quanto previsto nell'Elenco dei Prezzi Unitari.

Nei prezzi del conglomerato sono inoltre compresi tutti gli oneri derivanti dalla formazione di palchi provvisori di servizio, dall'innalzamento dei materiali, qualunque sia l'altezza alla quale l'opera di cemento armato dovrà essere eseguita, nonché per il getto e la vibratura.

L'acciaio in barre per armature di opere di cemento armato di qualsiasi tipo nonché la rete elettrosaldata sarà valutato secondo il peso effettivo; nel prezzo oltre alla lavorazione e lo sfrido è compreso l'onere della legatura dei singoli elementi e la posa in opera dell'armatura stessa.

3.1.9) Solai

I solai interamente di cemento armato (senza laterizi) saranno valutati al metro cubo come ogni altra opera di cemento armato.

Ogni altro tipo di solaio, qualunque sia la forma, sarà invece pagata al metro quadrato di superficie netta misurato all'interno dei cordoli e delle travi di calcestruzzo, esclusi, quindi, la presa e l'appoggio su cordoli

perimetrali o travi di calcestruzzo o su eventuali murature portanti.

Nei prezzi dei solai in genere è compreso l'onere per lo spianamento superiore della caldana, nonché ogni opera e materiale occorrente per dare il solaio completamente finito, come prescritto nelle norme sui materiali e sui modi di esecuzione. Nel prezzo dei solai, di tipo prefabbricato, misti di cemento armato, anche predalles o di cemento armato precompresso e laterizi sono escluse la fornitura, lavorazione e posa in opera del ferro occorrente, è invece compreso il noleggio delle casseforme e delle impalcature di sostegno di qualsiasi entità, con tutti gli oneri specificati per le casseforme dei cementi armati.

Il prezzo a metro quadrato dei solai suddetti si applicherà senza alcuna maggiorazione anche a quelle porzioni in cui, per resistere a momenti negativi, il laterizio sia sostituito da calcestruzzo; saranno però pagati a parte tutti i cordoli perimetrali relativi ai solai stessi.

Nel prezzo dei solai con putrelle di ferro e voltine od elementi laterizi, è compreso l'onere per ogni armatura provvisoria per il rinfiacco, nonché per ogni opera e materiale occorrente per dare il solaio completamente finito e pronto per la pavimentazione e per l'intonaco, restando solamente escluse le travi di ferro che verranno pagate a parte.

Per ogni tipo di solaio si effettuerà la misurazione vuoto per pieno con deduzione delle aperture di luce superiore ad 1,0 m².

Le suindicate norme di misurazione sono da intendersi estese anche alle strutture inclinate che verranno misurate per la loro effettiva superficie in sviluppo.

3.1.10) Vespai

Nei prezzi dei vespai è compreso ogni onere per la fornitura di materiali e posa in opera come prescritto nelle norme sui modi di esecuzione. La valutazione sarà effettuata al metro cubo di materiali in opera.

3.1.11) Massetti

L'esecuzione di massetti di cemento a vista o massetti di sottofondo normali o speciali verrà computata secondo i metri cubi effettivamente realizzati e misurati a lavoro eseguito.

La superficie sarà quella riferita all'effettivo perimetro delimitato da murature al rustico o parapetti. In ogni caso le misurazioni della cubatura o degli spessori previsti saranno riferite al materiale già posto in opera assestato e costipato, senza considerare quindi alcun calo naturale di volume.

3.1.12) Pavimenti

I pavimenti, di qualunque genere, saranno valutati in base alla superficie vista tra le pareti dell'ambiente, senza tener conto delle parti comunque incassate o sotto intonaco nonché degli sfridi per tagli od altro.

I prezzi di elenco per ciascun genere di pavimento comprendono l'onere per la fornitura dei materiali e per ogni lavorazione intesa a dare i pavimenti stessi completi e rifiniti con l'esclusione della preparazione del massetto in liscio e rasato per i pavimenti resilienti, tessili ed in legno.

In ciascuno dei prezzi concernenti i pavimenti, anche nel caso di sola posa in opera, si intendono compresi gli oneri, le opere di ripristino e di raccordo con gli intonaci, qualunque possa essere l'entità delle opere stesse.

3.1.13) Ponteggi

L'onere relativo alla realizzazione dei ponteggi orizzontali e verticali è sempre compreso nei prezzi di elenco dei lavori.

Per lavorazioni o altezze eccedenti quelle contemplate in elenco prezzi ovvero da realizzare in economia, il noleggio e l'installazione dei ponteggi verrà valutata a m² di effettivo sviluppo orizzontale o verticale secondo quanto previsto nelle voci di elenco.

3.1.14) Opere da pittore

Le tinteggiature di pareti, soffitti, volte, ecc. interni o esterni verranno misurate secondo le superfici effettivamente realizzate; le spallette e rientranze inferiori a 15 cm di sviluppo non saranno aggiunte alle superfici di calcolo.

Per i muri di spessore superiore a 15 cm le opere di tinteggiatura saranno valutate a metro quadrato detraendo i vuoti di qualsiasi dimensione e computando a parte tutte le riquadrature.

L'applicazione di tinteggiatura per lesene, cornicioni, parapetti, architravi, aggetti e pensiline con superfici laterali di sviluppo superiore ai 5 cm o con raggi di curvatura superiori ai 15 cm dovrà essere computata secondo lo sviluppo effettivo.

Le parti di lesene, cornicioni o parapetti con dimensioni inferiori ai 5 o 15 cm indicati saranno considerate come superfici piane.

Le verniciature eseguite su opere metalliche, in legno o simili verranno calcolate, senza considerare i relativi spessori, applicando alle superfici (misurate su una faccia) i coefficienti riportati:

- a) opere metalliche, grandi vetrate, lucernari, etc. (x 0,75)
- b) opere metalliche per cancelli, ringhiere, parapetti (x 2)
- c) infissi vetrati (finestre, porte a vetri, etc.) (x 1)
- d) persiane lamellari, serrande di lamiera, etc. (x 3)
- e) persiane, avvolgibili, lamiere ondulate, etc. (x 2,5)
- f) porte, sportelli, controspportelli, etc. (x 2)

Il prezzo fissato per i lavori di verniciatura e tinteggiatura includerà il trattamento di tutte le guide, gli accessori, i sostegni, le mostre, i telai, i coprifili, i cassonetti, ecc; per le parti in legno o metalliche la verniciatura si intende eseguita su entrambe le facce e con relativi trattamenti di pulizia, anticorrosivi (almeno una mano), e di vernice o smalti nei colori richiesti (almeno due mani), salvo altre prescrizioni.

Le superfici indicate per i serramenti saranno quelle misurate al filo esterno degli stessi (escludendo coprifili o telai).

Il prezzo indicato comprenderà anche tutte le lavorazioni per la pulizia e la preparazione delle superfici interessate.

3.1.15) Intonaci

I prezzi degli intonaci saranno applicati alla superficie intonacata senza tener conto delle superfici laterali di risalti, lesene e simili. Tuttavia saranno valutate anche tali superfici laterali quando la loro larghezza superi 5 cm. Varranno sia per superfici piane che curve. L'esecuzione di gusci di raccordo, se richiesti, negli angoli fra pareti e soffitto e fra pareti e pareti, con raggio non superiore a 15 cm, è pure compresa nel prezzo, avuto riguardo che gli intonaci verranno misurati anche in questo caso come se esistessero gli spigoli vivi.

Nel prezzo degli intonaci è compreso l'onere della ripresa, dopo la chiusura, di tracce di qualunque genere, della muratura di eventuali ganci al soffitto e delle riprese contro pavimenti, zoccolatura e serramenti.

I prezzi dell'elenco valgono anche per intonaci su murature di mattoni forati dello spessore di una testa, essendo essi comprensivi dell'onere dell'intasamento dei fori dei laterizi.

Gli intonaci interni sui muri di spessore maggiore di 15 cm saranno computati a vuoto per pieno, a compenso dell'intonaco nelle riquadrature dei vani, che non saranno perciò sviluppate. Tuttavia saranno detratti i vani di superficie maggiore di 4 m², valutando a parte la riquadratura di detti vani.

Gli intonaci interni su tramezzi in foglio o ad una testa saranno computati per la loro superficie effettiva, dovranno essere pertanto detratti tutti i vuoti di qualunque dimensione essi siano ed aggiunte le loro riquadrature.

Nessuno speciale compenso sarà dovuto per gli intonaci eseguiti a piccoli tratti anche in corrispondenza di spalle e mazzette di vani di porte e finestre.

3.1.16) Tinteggiature, coloriture e verniciature

Nei prezzi delle tinteggiature, coloriture e verniciature in genere sono compresi tutti gli oneri prescritti nelle norme sui materiali e sui modi di esecuzione del presente capitolato oltre a quelli per mezzi d'opera, trasporto, sfilatura e rinfilatura di infissi, ecc.

Le tinteggiature interne ed esterne per pareti e soffitti saranno in generale misurate con le stesse norme sancite per gli intonaci.

Per la coloritura o verniciatura degli infissi e simili si osservano le norme seguenti:

- per le porte, bussole e simili, si computerà due volte la luce netta dell'infisso, oltre alla mostra o allo sguincio, se ci sono, non detraendo l'eventuale superficie del vetro.
- È compresa con ciò anche la verniciatura del telaio per muri grossi o del cassettoncino tipo romano per tramezzi e dell'imbotto tipo lombardo, pure per tramezzi. La misurazione della mostra e dello sguincio sarà eseguita in proiezione su piano verticale parallelo a quello medio della bussola (chiusa) senza tener conto di sagome, risalti o risvolti;
- per le opere di ferro semplici e senza ornati, quali finestre grandi e vetrate e lucernari, serrande avvolgibili a maglia, saranno computati i tre quarti della loro superficie complessiva, misurata sempre in proiezione, ritenendo così compensata la coloritura di sostegni, grappe e simili accessori, dei quali non si terrà conto alcuno nella misurazione;
- per le opere di ferro di tipo normale a disegno, quali ringhiere, cancelli anche riducibili, inferriate e simili, sarà computata due volte l'intera loro superficie, misurata con le norme e con le conclusioni di cui al punto precedente;
- per le serrande di lamiera ondolata o ad elementi di lamiera sarà computato due volte e mezza la luce netta del vano, in altezza, tra la soglia e la battitura della serranda, intendendo con ciò compensato anche la coloritura della superficie non in vista.

Tutte le coloriture o verniciature si intendono eseguite su ambo le facce e con rispettivi prezzi di elenco si intende altresì compensata la coloritura, o verniciatura di nottole, braccioletti e simili accessori.

3.1.17) Infissi

Gli infissi, come porte, finestre, vetrate, coprirulli e simili, saranno valutati a singolo elemento od al metro quadrato di superficie misurata all'esterno delle mostre e coprifili e compensati con le rispettive voci d'elenco.

Nei prezzi sono compresi i controtelai da murare, tutte le ferramenta e le eventuali pompe a pavimento per la chiusura automatica delle vetrate, nonché tutti gli oneri derivanti dall'osservanza delle norme e prescrizioni sui materiali e sui modi di esecuzione.

Le parti centinate saranno valutate secondo la superficie del minimo rettangolo circoscritto, ad infisso chiuso, compreso come sopra il telaio maestro, se esistente. Nel prezzo degli infissi sono comprese mostre e contromostre.

Gli spessori indicati nelle varie voci della tariffa sono quelli che debbono risultare a lavoro compiuto.

Tutti gli infissi dovranno essere sempre provvisti delle ferramenta di sostegno e di chiusura, delle codette a muro, maniglie e di ogni altro accessorio occorrente per il loro buon funzionamento. Essi dovranno inoltre corrispondere in ogni particolare ai campioni approvati dalla Direzione dei Lavori.

I prezzi elencati comprendono la fornitura a piè d'opera dell'infisso e dei relativi accessori di cui sopra, l'onere dello scarico e del trasporto sino ai singoli vani di destinazione e la posa in opera.

3.1.18) Lavori di metallo

Tutti i lavori di metallo saranno in generale valutati a peso ed i relativi prezzi verranno applicati al peso effettivo dei metalli stessi a lavorazione completamente ultimata e determinato prima della loro posa in opera, con pesatura diretta fatta in contraddittorio ed a spese dell'Appaltatore, escluse ben inteso dal peso le verniciature e coloriture.

Nei prezzi dei lavori in metallo è compreso ogni e qualunque compenso per forniture accessorie, per lavorazioni, montatura e posizione in opera.

3.1.19) Trattamento dei ferri di armatura

Per le opere di ripristino e trattamento di ferri di armatura sarà computato un consumo di prodotto pari a quanto riportato nella seguente tabella ed in misura proporzionale ai diametri inferiori e superiori:

Diametri	Quantità
φ 8 mm	circa 120 g per metro lineare di tondino da trattare (2 mm di spessore)
φ 12 mm	circa 180 g per metro lineare di tondino da trattare (2 mm di spessore)
φ 16 mm	circa 240 g per metro lineare di tondino da trattare (2 mm di spessore)
φ xx mm	...

3.1.20) Opere da lattoniere

Il calcolo dei canali di gronda, dei condotti, dei pluviali, etc. verrà eseguito, salvo altre prescrizioni, a metro lineare od in base alla superficie (nel caso di grandi condotti per il condizionamento, scossaline, converse, etc.) ed il prezzo fissato sarà comprensivo della preparazione, del fissaggio, delle sigillature, dei tagli e di tutte le altre lavorazioni necessarie o richieste.

I tubi di rame o lamiera zincata necessari per la realizzazione di pluviali o gronde saranno valutati secondo il peso sviluppato dai singoli elementi prima della messa in opera ed il prezzo dovrà comprendere anche le staffe e le cravatte di ancoraggio dello stesso materiale.

3.1.21) Impianti termico, idrico-sanitario, antincendio, gas, innaffiamento

a) Tubazioni e canalizzazioni.

- Le tubazioni di ferro e di acciaio saranno valutate a peso; la quantificazione verrà effettuata misurando l'effettivo sviluppo lineare in opera, comprendendo linearmente anche i pezzi speciali, al quale verrà applicato il peso unitario del tubo accertato attraverso la pesatura di campioni effettuata in cantiere in contraddittorio. Nella misurazione a chilogrammi di tubo sono compresi: i materiali di consumo e tenuta, la verniciatura con una mano di antiruggine per le tubazioni di ferro nero, la fornitura delle staffe di sostegno ed il relativo fissaggio con tasselli di espansione.
- Le tubazioni di ferro nero o zincato con rivestimento esterno bituminoso saranno valutate al metro lineare; la quantificazione verrà valutata misurando l'effettivo sviluppo lineare in opera, comprendente linearmente anche i pezzi speciali. Nelle misurazioni sono comprese le incidenze dei pezzi speciali, gli sfridi, i materiali di consumo e di tenuta e l'esecuzione del rivestimento in

corrispondenza delle giunzioni e dei pezzi speciali.

- Le tubazioni di rame nude o rivestite di PVC saranno valutate al metro lineare; la quantificazione verrà effettuata misurando l'effettivo sviluppo lineare in opera, comprendendo linearmente anche i pezzi speciali, i materiali di consumo e di tenuta, l'esecuzione del rivestimento in corrispondenza delle giunzioni e dei pezzi speciali, la fornitura delle staffe di sostegno ed il relativo fissaggio con tasselli ad espansione.
- Le tubazioni in pressione di polietilene poste in vista o interrate saranno valutate al metro lineare; la quantificazione verrà effettuata misurando l'effettivo sviluppo lineare in opera, comprendendo linearmente anche i vari pezzi speciali, la fornitura delle staffe di sostegno e il relativo fissaggio con tasselli ad espansione.
- Le tubazioni di plastica, le condutture di esalazione, ventilazione e scarico saranno valutate al metro lineare; la quantificazione verrà effettuata misurando l'effettivo sviluppo lineare in opera (senza tener conto delle parti sovrapposte) comprendendo linearmente anche i pezzi speciali, gli sfridi, i materiali di tenuta, la fornitura delle staffe di sostegno e il relativo fissaggio con tasselli ad espansione.
- I canali, i pezzi speciali e gli elementi di giunzione, eseguiti in lamiera zincata (mandata e ripresa dell'aria) o in lamiera di ferro nera (condotto dei fumi) saranno valutati a peso sulla base di pesature convenzionali. La quantificazione verrà effettuata misurando l'effettivo sviluppo lineare in opera, misurato in mezzeria del canale, comprendendo linearmente anche i pezzi speciali, giunzioni, flange, risvolti della lamiera, staffe di sostegno e fissaggi, al quale verrà applicato il peso unitario della lamiera secondo lo spessore e moltiplicando per i metri quadrati della lamiera, ricavati questi dallo sviluppo perimetrale delle sezioni di progetto moltiplicate per le varie lunghezze parziali.

Il peso della lamiera verrà stabilito sulla base di listini ufficiali senza tener conto delle variazioni percentuali del peso. È compresa la verniciatura con una mano di antiruggine per gli elementi in lamiera nera.

b) Apparecchiature.

- Gli organi di intercettazione, misura e sicurezza, saranno valutati a numero nei rispettivi diametri e dimensioni. Sono comprese le incidenze per i pezzi speciali di collegamento ed i materiali di tenuta.
- I radiatori saranno valutati, nelle rispettive tipologie, sulla base dell'emissione termica ricavata dalle rispettive tabelle della Ditta costruttrice (watt). Sono comprese la protezione antiruggine, i tappi e le riduzioni agli estremi, i materiali di tenuta e le mensole di sostegno.
- I ventilconvettori saranno valutati a numero secondo le rispettive caratteristiche costruttive ed in relazione alla portata d'aria e alla emissione termica, ricavata dalle tabelle della Ditta costruttrice. Nei prezzi sono compresi i materiali di tenuta.
- Le caldaie saranno valutate a numero secondo le caratteristiche costruttive ed in relazione alla potenzialità resa. Sono compresi i pezzi speciali di collegamento ed i materiali di tenuta.
- I bruciatori saranno valutati a numero secondo le rispettive caratteristiche di funzionamento ed in relazione alla portata del combustibile. Sono compresi l'apparecchiatura elettrica ed i tubi flessibili di collegamento.
- Gli scambiatori di calore saranno valutati a numero secondo le rispettive caratteristiche costruttive e di funzionamento ed in relazione alla potenzialità resa. Sono compresi i pezzi speciali di collegamento ed i materiali di tenuta.
- Le elettropompe saranno valutate a numero secondo le rispettive caratteristiche costruttive e di funzionamento ed in relazione alla portata e prevalenza. Sono compresi i pezzi speciali di collegamento ed i materiali di tenuta.
- I serbatoi di accumulo saranno valutati a numero secondo le rispettive caratteristiche costruttive ed in relazione alla capacità. Sono compresi gli accessori d'uso, i pezzi speciali di collegamento ed i materiali di tenuta.
- I serbatoi autoclave saranno valutati a numero secondo le rispettive caratteristiche costruttive ed in relazione alla capacità. Sono compresi gli accessori d'uso, i pezzi speciali di collegamento ed i materiali di tenuta.
- I gruppi completi autoclave monoblocco saranno valutati a numero secondo le rispettive caratteristiche costruttive, in relazione alla portata e prevalenza delle elettropompe ed alla capacità del serbatoio. Sono compresi gli accessori d'uso, tutte le apparecchiature di funzionamento, i pezzi speciali di collegamento ed i materiali di tenuta.
- Le bocchette, gli anemostati, le griglie, le serrande di regolazione, sovrapprensione e tagliafuoco ed i silenziatori saranno valutati a decimetro quadrato ricavando le dimensioni dai rispettivi cataloghi delle Ditte costruttrici. Sono compresi i controtelai ed i materiali di collegamento.

- Le cassette terminali riduttrici della pressione dell'aria saranno valutate a numero in relazione della portata dell'aria. È compresa la fornitura e posa in opera di tubi flessibili di raccordo, i supporti elastici e le staffe di sostegno.
- Gli elettroventilatori saranno valutati a numero secondo le loro caratteristiche costruttive e di funzionamento ed in relazione alla portata e prevalenza. Sono compresi i materiali di collegamento.
- Le batterie di scambio termico saranno valutate a superficie frontale per il numero di ranghi. Sono compresi i materiali di fissaggio e collegamento.
- I condizionatori monoblocco, le unità di trattamento dell'aria, i generatori di aria calda ed i recuperatori di calore, saranno valutati a numero secondo le loro caratteristiche costruttive e di funzionamento ed in relazione alla portata d'aria e alla emissione termica. Sono compresi i materiali di collegamento.
- I gruppi refrigeratori d'acqua e le torri di raffreddamento saranno valutati a numero secondo le loro caratteristiche costruttive e di funzionamento ed in relazione alla potenzialità resa. Sono comprese le apparecchiature elettriche relative ed i pezzi speciali di collegamento.
- Gli apparecchi per il trattamento dell'acqua saranno valutati a numero secondo le rispettive caratteristiche costruttive e di funzionamento ed in relazione alla portata. Sono comprese le apparecchiature elettriche relative ed i pezzi speciali di collegamento.
- I gruppi completi antincendio [UNI EN 14540](#) e [UNI 9487](#) DN 70, per attacco motopompa e gli estintori portatili, saranno valutati a numero secondo i rispettivi componenti ed in relazione alla capacità.
 - I rivestimenti termoisolanti saranno valutati al metro quadrato di sviluppo effettivo misurando la superficie esterna dello strato coibente. Le valvole, le saracinesche saranno valutate con uno sviluppo convenzionale di 2 m² cadauna.
 - Le rubinetterie per gli apparecchi sanitari saranno valutate a numero per gruppi completi secondo le rispettive caratteristiche, tipologie e dimensioni. Sono compresi i materiali di tenuta.
 - Le valvole, le saracinesche e le rubinetterie varie saranno valutate a numero secondo le rispettive caratteristiche e dimensioni. Sono compresi i materiali di tenuta.
 - I quadri elettrici relativi alle centrali, i tubi protettivi, le linee elettriche di alimentazione e di comando delle apparecchiature, le linee di terra ed i collegamenti equipotenziali sono valutati nel prezzo di ogni apparecchiatura a piè d'opera alimentata elettricamente.

3.1.22) Impianti elettrico e telefonico

a) Canalizzazioni e cavi.

- I tubi di protezione, le canalette portacavi, i condotti sbarre, il piatto di ferro zincato per le reti di terra, saranno valutati al metro lineare misurando l'effettivo sviluppo lineare in opera. Sono comprese le incidenze per gli sfridi e per i pezzi speciali per gli spostamenti, raccordi, supporti, staffe, mensole e morsetti di sostegno ed il relativo fissaggio a parete con tasselli ad espansione.
- I cavi multipolari o unipolari di MT e di BT saranno valutati al metro lineare misurando l'effettivo sviluppo lineare in opera, aggiungendo 1 m per ogni quadro al quale essi sono attestati. Nei cavi unipolari o multipolari di MT e di BT sono comprese le incidenze per gli sfridi, i capi corda e i marca cavi, esclusi i terminali dei cavi di MT.
- I terminali dei cavi a MT saranno valutati a numero. Nel prezzo dei cavi di MT sono compresi tutti i materiali occorrenti per l'esecuzione dei terminali stessi.
- I cavi unipolari isolati saranno valutati al metro lineare misurando l'effettivo sviluppo in opera, aggiungendo 30 cm per ogni scatola o cassetta di derivazione e 20 cm per ogni scatola da frutto. Sono comprese le incidenze per gli sfridi, morsetti volanti fino alla sezione di 6 mm², morsetti fissi oltre tale sezione.
- Le scatole, le cassette di derivazione ed i box telefonici, saranno valutati a numero secondo le rispettive caratteristiche, tipologia e dimensione. Nelle scatole di derivazione stagne sono compresi tutti gli accessori quali passacavi pareti chiuse, pareti a cono, guarnizioni di tenuta; in quelle dei box telefonici sono comprese le morsettiere.

b) Apparecchiature in generale e quadri elettrici.

- Le apparecchiature in generale saranno valutate a numero secondo le rispettive caratteristiche, tipologie e portata entro i campi prestabiliti. Sono compresi tutti gli accessori per dare in opera l'apparecchiatura completa e funzionante.
- I quadri elettrici saranno valutati a numero secondo le rispettive caratteristiche e tipologie in funzione di:
 - superficie frontale della carpenteria e relativo grado di protezione (IP);
 - numero e caratteristiche degli interruttori, contattori, fusibili, ecc.

Nei quadri la carpenteria comprenderà le cerniere, le maniglie, le serrature, i pannelli traforati per contenere le apparecchiature, le etichette, ecc. Gli interruttori automatici magnetotermici o differenziali, i sezionatori ed i contattori da quadro, saranno distinti secondo le rispettive caratteristiche e tipologie quali:

- a) il numero dei poli;
- b) la tensione nominale;
- c) la corrente nominale;
- d) il potere di interruzione simmetrico;
- e) il tipo di montaggio (contatti anteriori, contatti posteriori, asportabili o sezionabili su carrello);

comprenderanno l'incidenza dei materiali occorrenti per il cablaggio e la connessione alle sbarre del quadro e quanto occorre per dare l'interruttore funzionante.

- I corpi illuminanti saranno valutati a numero secondo le rispettive caratteristiche, tipologie e potenzialità. Sono comprese le lampade, i portalampade e tutti gli accessori per dare in opera l'apparecchiatura completa e funzionante.
- I frutti elettrici di qualsiasi tipo saranno valutati a numero di frutto montato. Sono escluse le scatole, le placche e gli accessori di fissaggio che saranno valutati a numero.

3.1.23) Opere di assistenza agli impianti

Le opere e gli oneri di assistenza di tutti gli impianti compensano e comprendono le seguenti prestazioni:

- scarico dagli automezzi, collocazione in loco compreso il tiro in alto ai vari piani e sistemazione in magazzino di tutti i materiali pertinenti agli impianti;
- apertura e chiusura di tracce, predisposizione e formazione di fori ed asole su murature e strutture di calcestruzzo armato;
- muratura di scatole, cassette, sportelli, controtelai di bocchette, serrande e griglie, guide e porte ascensori;
- fissaggio di apparecchiature in genere ai relativi basamenti e supporti;
- formazione di basamenti di calcestruzzo o muratura e, ove richiesto, la interposizione di strato isolante, baggioli, ancoraggi di fondazione e nicchie;
- manovalanza e mezzi d'opera in aiuto ai montatori per la movimentazione inerente alla posa in opera di quei materiali che per il loro peso e/o volume esigono tali prestazioni;
- i materiali di consumo ed i mezzi d'opera occorrenti per le prestazioni di cui sopra;
- il trasporto alla discarica dei materiali di risulta delle lavorazioni;
- scavi e rinterri relativi a tubazioni od apparecchiature poste interrate;
- ponteggi di servizio interni ed esterni.

Le opere e gli oneri di assistenza agli impianti dovranno essere calcolate in ore lavoro sulla base della categoria della manodopera impiegata e della quantità di materiali necessari e riferiti a ciascun gruppo di lavoro.

3.1.24) Manodopera

Gli operai per i lavori in economia dovranno essere idonei al lavoro per il quale sono richiesti e dovranno essere provvisti dei necessari attrezzi.

L'Appaltatore è obbligato, senza compenso alcuno, a sostituire tutti quegli operai che non soddisfino la Direzione dei Lavori.

Circa le prestazioni di mano d'opera saranno osservate le disposizioni e convenzioni stabilite dalle leggi e dai contratti collettivi di lavoro.

Nell'esecuzione dei lavori che formano oggetto del presente appalto, l'Appaltatore si obbliga ad applicare integralmente tutte le norme contenute nel contratto collettivo nazionale di lavoro per gli operai dipendenti dalle aziende industriali edili ed affini e negli accordi locali integrativi dello stesso, in vigore per il tempo e nella località in cui si svolgono i lavori anzidetti.

L'Appaltatore si obbliga altresì ad applicare il contratto e gli accordi medesimi anche dopo la scadenza e fino alla sostituzione e, se cooperative, anche nei rapporti con i soci.

I suddetti obblighi vincolano l'Appaltatore anche se non sia aderente alle associazioni stipulanti o receda da esse e indipendentemente dalla natura industriale della stessa e da ogni altra sua qualificazione giuridica, economica o sindacale.

3.1.25) Noleggi

Le macchine e gli attrezzi dati a noleggio devono essere in perfetto stato di esercizio ed essere provvisti di tutti gli accessori necessari per il loro regolare funzionamento.

Sono a carico esclusivo dell'Appaltatore la manutenzione degli attrezzi e prezzi di noleggio di meccanismi in genere, si intendono corrisposti per tutto il tempo durante il quale i meccanismi rimangono a piè d'opera a

disposizione dell'Amministrazione, e cioè anche per le ore in cui i meccanismi stessi non funzionano, applicandosi il prezzo prestabilito.

Nel prezzo di noleggio sono compresi gli oneri e tutte le spese per il trasporto a piè d'opera, montaggio, smontaggio ed allontanamento di detti meccanismi.

Per il noleggio di carri ed autocarri il prezzo verrà corrisposto soltanto per le ore di effettivo lavoro, rimanendo escluso ogni compenso per qualsiasi altra causa o perdita di tempo.

3.1.26) Trasporti

I trasporti di terre o altro materiale sciolto verranno valutati in base al volume prima dello scavo, per le materie in cumulo prima del carico su mezzo, senza tener conto dell'aumento di volume all'atto dello scavo o del carico, oppure a peso con riferimento alla distanza. Qualora non sia diversamente precisato in contratto, sarà compreso il carico e lo scarico dei materiali ed ogni spesa per dare il mezzo di trasporto in piena efficienza. Con i prezzi dei trasporti si intende compensata anche la spesa per materiali di consumo, il servizio del conducente, e ogni altra spesa occorrente.

I mezzi di trasporto per i lavori in economia debbono essere forniti in pieno stato di efficienza e corrispondere alle prescritte caratteristiche.

Art. 3.2 MATERIALI A PIÈ D'OPERA

Per determinati manufatti il cui valore è superiore alla spesa per la messa in opera, il prezzo a piè d'opera ed il suo accredito in contabilità prima della messa in opera è stabilito in misura non superiore alla metà del prezzo stesso da valutarsi a prezzo di contratto o, in difetto, al prezzo di progetto.

I prezzi per i materiali a piè d'opera si determineranno nei seguenti casi:

- a) alle provviste dei materiali a piè d'opera che l'Appaltatore è tenuto a fare a richiesta della Direzione dei Lavori, comprese le somministrazioni per lavori in economia, alla cui esecuzione provvede direttamente la Stazione Appaltante;
- b) alla valutazione dei materiali accettabili nel caso di esecuzione di ufficio e nel caso di rescissione coattiva oppure di scioglimento di contratto;
- c) alla valutazione del materiale per l'accredito del loro importo nei pagamenti in acconto;
- d) alla valutazione delle provviste a piè d'opera che si dovessero rilevare dalla Stazione Appaltante quando per variazioni da essa introdotte non potessero più trovare impiego nei lavori.

In detti prezzi dei materiali è compresa ogni spesa accessoria per dare i materiali a piè d'opera sul luogo di impiego, le spese generali ed il beneficio dell'Appaltatore.

CAPITOLO 4

QUALITA' DEI MATERIALI E DEI COMPONENTI

Art. 4.1

NORME GENERALI - IMPIEGO ED ACCETTAZIONE DEI MATERIALI

Quale regola generale si intende che i materiali, i prodotti ed i componenti occorrenti per la costruzione delle opere, proverranno da ditte fornitrici o da cave e località che l'Appaltatore riterrà di sua convenienza, purché, ad insindacabile giudizio della Direzione dei Lavori, rispondano alle caratteristiche/prestazioni di cui ai seguenti articoli.

I materiali e i componenti devono corrispondere alle prescrizioni di legge e del presente Capitolato Speciale; essi dovranno essere della migliore qualità e perfettamente lavorati, e possono essere messi in opera solamente dopo l'accettazione della Direzione dei Lavori.

Resta sempre all'Impresa la piena responsabilità circa i materiali adoperati o forniti durante l'esecuzione dei lavori, essendo essa tenuta a controllare che tutti i materiali corrispondano alle caratteristiche prescritte e a quelle dei campioni esaminati, o fatti esaminare, dalla Direzione dei Lavori.

I materiali dovranno trovarsi, al momento dell'uso in perfetto stato di conservazione.

Anche dopo l'accettazione e la posa in opera dei materiali e dei componenti da parte dell'Appaltatore, restano fermi i diritti e i poteri della Stazione Appaltante in sede di collaudo.

L'esecutore che, di sua iniziativa, abbia impiegato materiali o componenti di caratteristiche superiori a quelle prescritte nei documenti contrattuali, o eseguito una lavorazione più accurata, non ha diritto ad aumento dei prezzi e la contabilità è redatta come se i materiali avessero le caratteristiche stabilite.

Gli accertamenti di laboratorio e le verifiche tecniche obbligatorie, ovvero specificamente previsti dal capitolato speciale d'appalto, sono disposti dalla Direzione dei Lavori o dall'organo di collaudo, imputando la spesa a carico delle somme a disposizione accantonate a tale titolo nel quadro economico. Per le stesse prove la Direzione dei Lavori provvede al prelievo del relativo campione ed alla redazione di apposito verbale di prelievo; la certificazione effettuata dal laboratorio prove materiali riporta espresso riferimento a tale verbale.

La Direzione dei Lavori o l'organo di collaudo possono disporre ulteriori prove ed analisi ancorché non prescritte nel presente Capitolato ma ritenute necessarie per stabilire l'idoneità dei materiali o dei componenti. Le relative spese sono poste a carico dell'Appaltatore.

Per quanto non espresso nel presente Capitolato Speciale, relativamente all'accettazione, qualità e impiego dei materiali, alla loro provvista, il luogo della loro provenienza e l'eventuale sostituzione di quest'ultimo, si applicano le disposizioni di cui all'art. 4, allegato II.14 del d.lgs. 36/2023 e gli artt. 16, 17, 18 e 19 del Capitolato Generale d'Appalto D.M. 145/2000 e s.m.i.

Art. 4.2

ACQUA, CALCI, CEMENTI ED AGGLOMERATI CEMENTIZI, POZZOLANE, GESSO

a) Acqua - L'acqua per l'impasto con leganti idraulici dovrà essere deve essere conforme alla norma [UNI EN 1008](#), limpida, priva di grassi o sostanze organiche e priva di sali (particolarmente solfati e cloruri) in percentuali dannose e non essere aggressiva per il conglomerato risultante.

b) Calci - Le calci aeree ed idrauliche, dovranno rispondere ai requisiti di accettazione delle norme tecniche vigenti; le calci idrauliche dovranno altresì corrispondere alle prescrizioni contenute nella legge 595/65 (Caratteristiche tecniche e requisiti dei leganti idraulici), ai requisiti di accettazione contenuti nelle norme tecniche vigenti, nonché alle norme [UNI EN 459-1](#) e [459-2](#).

c) Cementi e agglomerati cementizi.

1. Devono impiegarsi esclusivamente i cementi previsti dalle disposizioni vigenti in materia (legge 26 maggio 1965 n. 595 e norme armonizzate della serie EN 197), dotati di attestato di

conformità ai sensi delle norme [UNI EN 197-1](#) e [UNI EN 197-2](#).

2. A norma di quanto previsto dal Decreto 12 luglio 1999, n. 314 (Regolamento recante norme per il rilascio dell'attestato di conformità per i cementi), i cementi di cui all'art. 1 lettera A) della legge 595/65 (e cioè cementi normali e ad alta resistenza portland, pozzolanico e d'altoforno), se utilizzati per confezionare il conglomerato cementizio normale, armato e precompresso, devono essere certificati presso i laboratori di cui all'art. 6 della legge 595/65 e all'art. 59 del d.P.R. 380/2001 e s.m.i. Per i cementi di importazione, la procedura di controllo e di certificazione potrà essere svolta nei luoghi di produzione da analoghi laboratori esteri di analisi.
3. I cementi e gli agglomerati cementizi dovranno essere conservati in magazzini coperti, ben riparati dall'umidità e da altri agenti capaci di degradarli prima dell'impiego.

d) Pozzolane - Le pozzolane saranno ricavate da strati mondiali da cappellaccio ed esenti da sostanze eterogenee o di parti inerti; qualunque sia la provenienza dovranno rispondere a tutti i requisiti prescritti dalle norme tecniche vigenti.

e) Gesso - Il gesso dovrà essere di recente cottura, perfettamente asciutto, di fine macinazione in modo da non lasciare residui sullo staccio di 56 maglie a centimetro quadrato, scevro da materie eterogenee e senza parti alterate per estinzione spontanea. Il gesso dovrà essere conservato in locali coperti, ben riparati dall'umidità e da agenti degradanti. Per l'accettazione valgono i criteri generali dell'articolo "*Norme Generali - Accettazione Qualità ed Impiego dei Materiali*" e le condizioni di accettazione stabilite dalle norme vigenti.

f) Sabbie - Le sabbie dovranno essere assolutamente prive di terra, materie organiche o altre materie nocive, essere di tipo siliceo (o in subordine quarzoso, granitico o calcareo), avere grana omogenea, e provenire da rocce con elevata resistenza alla compressione. Sottoposta alla prova di decantazione in acqua, la perdita in peso della sabbia non dovrà superare il 2%.

La sabbia utilizzata per le murature, per gli intonaci, le stuccature, le murature a faccia vista e per i conglomerati cementizi dovrà essere conforme a quanto previsto dal D.M. 17 gennaio 2018 e dalle relative norme vigenti.

La granulometria dovrà essere adeguata alla destinazione del getto ed alle condizioni di posa in opera. È assolutamente vietato l'uso di sabbia marina.

I materiali dovranno trovarsi, al momento dell'uso in perfetto stato di conservazione. Il loro impiego nella preparazione di malte e conglomerati cementizi dovrà avvenire con l'osservanza delle migliori regole d'arte.

Per quanto non espressamente contemplato, si rinvia alla seguente normativa tecnica: [UNI EN 459](#) - [UNI EN 197](#) - [UNI EN ISO 7027-1](#) - [UNI EN 413](#) - [UNI 9156](#) - [UNI 9606](#).

Tutti i prodotti e/o materiali di cui al presente articolo, qualora possano essere dotati di marcatura CE secondo la normativa tecnica vigente, dovranno essere muniti di tale marchio.

Art. 4.3

MATERIALI INERTI PER CONGLOMERATI CEMENTIZI E PER MALTE

1) Tutti gli inerti da impiegare nella formazione degli impasti destinati alla esecuzione di opere in conglomerato cementizio semplice od armato devono corrispondere alle condizioni di accettazione stabilite dalle norme vigenti in materia.

2) Gli aggregati per conglomerati cementizi, naturali e di frantumazione, devono essere costituiti da elementi non gelivi e non friabili, privi di sostanze organiche, limose ed argillose, di getto, ecc., in proporzioni non nocive all'indurimento del conglomerato o alla conservazione delle armature. La ghiaia o il pietrisco devono avere dimensioni massime commisurate alle caratteristiche geometriche della carpenteria del getto ed all'ingombro delle armature. La sabbia per malte dovrà essere priva di sostanze organiche, terrose o argillose, ed avere dimensione massima dei grani di 2 mm per murature in genere, di 1 mm per gli intonaci e murature di paramento o in pietra da taglio.

Sono idonei alla produzione di calcestruzzo per uso strutturale gli aggregati ottenuti dalla lavorazione di materiali naturali, artificiali, oppure provenienti da processi di riciclo conformi alla norma europea armonizzata [UNI EN 12620](#) e, per gli aggregati leggeri, alla norma europea armonizzata [UNI EN 13055](#). È consentito l'uso di aggregati grossi provenienti da riciclo, secondo i limiti di cui al punto 11.2.9.2 del D.M. 17 gennaio 2018 a condizione che la miscela di calcestruzzo, confezionato con aggregati riciclati, venga preliminarmente qualificata e documentata, nonché accettata in cantiere, attraverso le procedure di cui alle citate norme.

Per quanto riguarda i controlli di accettazione degli aggregati da effettuarsi a cura del Direttore dei

Lavori, questi sono finalizzati almeno alla verifica delle caratteristiche tecniche riportate al punto 11.2.9.2 del D.M. 17 gennaio 2018.

3) Gli additivi per impasti cementizi, come da norma [UNI EN 934](#), si intendono classificati come segue: fluidificanti; aeranti; ritardanti; acceleranti; fluidificanti-aeranti; fluidificanti-ritardanti; fluidificanti-acceleranti; antigelo-superfluidificanti. Per le modalità di controllo ed accettazione la Direzione dei Lavori potrà far eseguire prove od accettare, secondo i criteri dell'articolo "*Norme Generali - Accettazione Qualità ed Impiego dei Materiali*", l'attestazione di conformità alle norme [UNI EN 934](#), [UNI EN 480](#) (varie parti).

4) I conglomerati cementizi per strutture in cemento armato dovranno rispettare tutte le prescrizioni di cui al D.M. 17 gennaio 2018 e relative circolari esplicative.

Per quanto non espressamente contemplato, si rinvia alla seguente normativa tecnica: [UNI EN 934 \(varie parti\)](#), [UNI EN 480 \(varie parti\)](#), [UNI EN 13055-1](#).

Tutti i prodotti e/o materiali di cui al presente articolo, qualora possano essere dotati di marcatura CE secondo la normativa tecnica vigente, dovranno essere muniti di tale marchio.

Art. 4.4 **ELEMENTI DI LATERIZIO E CALCESTRUZZO**

Gli elementi resistenti artificiali da impiegare nelle murature (elementi in laterizio ed in calcestruzzo) possono essere costituiti di laterizio normale, laterizio alleggerito in pasta, calcestruzzo normale, calcestruzzo alleggerito.

Quando impiegati nella costruzione di murature portanti, essi debbono rispondere alle prescrizioni contenute nel D.M. 17 gennaio 2018, nelle relative circolari esplicative e norme vigenti.

Nel caso di murature non portanti le suddette prescrizioni possono costituire utile riferimento, insieme a quelle della norma [UNI EN 771](#).

Gli elementi resistenti di laterizio e di calcestruzzo possono contenere forature rispondenti alle prescrizioni del succitato D.M. 17 gennaio 2018 e dalle relative norme vigenti.

La resistenza meccanica degli elementi deve essere dimostrata attraverso certificazioni contenenti risultati delle prove e condotte da laboratori ufficiali negli stabilimenti di produzione, con le modalità previste nel D.M. di cui sopra.

Tutti i prodotti e/o materiali di cui al presente articolo, qualora possano essere dotati di marcatura CE secondo la normativa tecnica vigente, dovranno essere muniti di tale marchio.

È facoltà della Direzione dei Lavori richiedere un controllo di accettazione, avente lo scopo di accertare se gli elementi da mettere in opera abbiano le caratteristiche dichiarate dal produttore.

4.5 MATERIALI E PRODOTTI PER USO STRUTTURALE

Generalità

I materiali ed i prodotti per uso strutturale, utilizzati nelle opere soggette al D.M. 17 gennaio 2018 devono rispondere ai requisiti indicati nel seguito.

I materiali e prodotti per uso strutturale devono essere:

- *identificati* univocamente a cura del fabbricante, secondo le procedure applicabili;
- *qualificati* sotto la responsabilità del fabbricante, secondo le procedure di seguito richiamate;
- *accettati* dal Direttore dei lavori mediante acquisizione e verifica della documentazione di identificazione e qualificazione, nonché mediante eventuali prove di accettazione.

Per ogni materiale o prodotto identificato e qualificato mediante Marcatura CE è onere del Direttore dei Lavori, in fase di accettazione, accertarsi del possesso della marcatura stessa e richiedere copia della documentazione di marcatura CE e della Dichiarazione di Prestazione di cui al Capo II del Regolamento UE 305/2011, nonché – qualora ritenuto necessario, ai fini della verifica di quanto sopra - copia del certificato di costanza della prestazione del prodotto o di conformità del controllo della produzione in fabbrica, di cui al Capo IV ed Allegato V del Regolamento UE 305/2011, rilasciato da idoneo organismo notificato ai sensi del Capo VII dello stesso Regolamento (UE) 305/2011.

Per i prodotti non qualificati mediante la Marcatura CE, il Direttore dei Lavori dovrà accertarsi del possesso e del regime di validità della documentazione di qualificazione o del Certificato di Valutazione Tecnica. I fabbricanti possono usare come Certificati di Valutazione Tecnica i Certificati di Idoneità tecnica all'impiego, già rilasciati dal Servizio Tecnico Centrale prima dell'entrata in vigore delle presenti norme tecniche, fino al termine della loro validità.

Sarà inoltre onere del Direttore dei Lavori, nell'ambito dell'accettazione dei materiali prima della loro

installazione, verificare che tali prodotti corrispondano a quanto indicato nella documentazione di identificazione e qualificazione, nonché accertare l' idoneità all'uso specifico del prodotto mediante verifica delle prestazioni dichiarate per il prodotto stesso nel rispetto dei requisiti stabiliti dalla normativa tecnica applicabile per l'uso specifico e dai documenti progettuali.

Le prove su materiali e prodotti, a seconda delle specifiche procedure applicabili, devono generalmente essere effettuate da:

- a) laboratori di prova notificati ai sensi del Capo VII del Regolamento UE 305/2011;
- b) laboratori di cui all'art. 59 del DPR n. 380/2001 e smi;
- c) altri laboratori, dotati di adeguata competenza ed idonee attrezzature, previo nulla osta del Servizio Tecnico Centrale.

4.5.1 VALUTAZIONE PRELIMINARE CALCESTRUZZO

L'appaltatore, prima dell'inizio della costruzione dell'opera, deve effettuare idonee prove preliminari di studio ed acquisire idonea documentazione relativa ai componenti, per ciascuna miscela omogenea di calcestruzzo da utilizzare, al fine di ottenere le prestazioni richieste dal progetto.

Nel caso di forniture provenienti da impianto di produzione industrializzata con certificato di controllo della produzione in fabbrica, tale documentazione è costituita da quella di identificazione, qualificazione e controllo dei prodotti da fornire.

Il Direttore dei Lavori ha l'obbligo di acquisire, prima dell'inizio della costruzione, la documentazione relativa alla valutazione preliminare delle prestazioni e di accettare le tipologie di calcestruzzo da fornire, con facoltà di far eseguire ulteriori prove preliminari.

Il Direttore dei Lavori ha comunque l'obbligo di eseguire controlli sistematici in corso d'opera per verificare la corrispondenza delle caratteristiche del calcestruzzo fornito rispetto a quelle stabilite dal progetto.

4.5.2 Calcestruzzo per usi strutturali, armato e non, normale e precompresso.

Controllo di Accettazione

Il controllo di accettazione è eseguito dal Direttore dei Lavori su ciascuna miscela omogenea e si configura, in funzione del quantitativo di calcestruzzo in accettazione come previsto dal D.M. 17 gennaio 2018.

Il prelievo dei provini per il controllo di accettazione va eseguito alla presenza della Direzione dei Lavori o di un tecnico di sua fiducia che provvede alla redazione di apposito verbale di prelievo e dispone l'identificazione dei provini mediante sigle, etichettature indelebili, ecc.; la certificazione effettuata dal laboratorio prove materiali deve riportare riferimento a tale verbale.

La domanda di prove al laboratorio deve essere sottoscritta dalla Direzione dei Lavori e deve contenere precise indicazioni sulla posizione delle strutture interessate da ciascun prelievo.

Le prove non richieste dalla Direzione dei Lavori non possono fare parte dell'insieme statistico che serve per la determinazione della resistenza caratteristica del materiale.

Le prove a compressione vanno eseguite conformemente alle norme [UNI EN 12390-3](#) tra il 28° e il 30° giorno di maturazione e comunque entro 45 giorni dalla data di prelievo. In caso di mancato rispetto di tali termini le prove di compressione vanno integrate da quelle riferite al controllo della resistenza del calcestruzzo in opera.

I certificati di prova emessi dai laboratori devono contenere almeno:

- l'identificazione del laboratorio che rilascia il certificato;
- una identificazione univoca del certificato (numero di serie e data di emissione) e di ciascuna sua pagina, oltre al numero totale di pagine;
- l'identificazione del committente dei lavori in esecuzione e del cantiere di riferimento;
- il nominativo del Direttore dei Lavori che richiede la prova;
- la descrizione, l'identificazione e la data di prelievo dei campioni da provare;
- la data di ricevimento dei campioni e la data di esecuzione delle prove;
- l'identificazione delle specifiche di prova o la descrizione del metodo o procedura adottata, con l'indicazione delle norme di riferimento per l'esecuzione della stessa;
- le dimensioni effettivamente misurate dei campioni provati, dopo eventuale rettifica;
- le modalità di rottura dei campioni;

- la massa volumica del campione;
- i valori delle prestazioni misurate.

Per gli elementi prefabbricati di serie, realizzati con processo industrializzato, sono valide le specifiche indicazioni di cui al punto 11.8.3.1 del D.M. 17 gennaio 2018.

L'opera o la parte di opera realizzata con il calcestruzzo non conforme ai controlli di accettazione non può essere accettata finché la non conformità non è stata definitivamente risolta. Il costruttore deve procedere ad una verifica delle caratteristiche del calcestruzzo messo in opera mediante l'impiego di altri mezzi d'indagine, secondo quanto prescritto dal Direttore dei Lavori e conformemente a quanto indicato nel punto § 11.2.6 del D.M. 17 gennaio 2018. Qualora i suddetti controlli confermino la non conformità del calcestruzzo, si deve procedere, sentito il progettista, ad un controllo teorico e/o sperimentale della sicurezza della struttura interessata dal quantitativo di calcestruzzo non conforme, sulla base della resistenza ridotta del calcestruzzo.

Qualora non fosse possibile effettuare la suddetta verifica delle caratteristiche del calcestruzzo, oppure i risultati del controllo teorico e/o sperimentale non risultassero soddisfacenti, si può: conservare l'opera o parte di essa per un uso compatibile con le diminuite caratteristiche prestazionali accertate, eseguire lavori di consolidamento oppure demolire l'opera o parte di essa.

I controlli di accettazione sono obbligatori ed il collaudatore è tenuto a verificarne la validità, qualitativa e quantitativa; ove ciò non fosse rispettato, il collaudatore è tenuto a far eseguire delle prove che attestino le caratteristiche del calcestruzzo, seguendo la medesima procedura che si applica quando non risultino rispettati i limiti fissati dai controlli di accettazione.

Per calcestruzzo confezionato con processo industrializzato, la Direzione dei Lavori, è tenuta a verificare quanto prescritto nel punto 11.2.8. del succitato decreto ed a rifiutare le eventuali forniture provenienti da impianti non conformi; dovrà comunque effettuare le prove di accettazione previste al punto 11.2.5 del D.M. e ricevere, prima dell'inizio della fornitura, copia della certificazione del controllo di processo produttivo.

Per produzioni di calcestruzzo inferiori a 1500 m³ di miscela omogenea, effettuate direttamente in cantiere, mediante processi di produzione temporanei e non industrializzati, la stessa deve essere confezionata sotto la diretta responsabilità del costruttore. La Direzione dei Lavori deve avere, prima dell'inizio della produzione, documentazione relativa ai criteri ed alle prove che hanno portato alla determinazione delle prestazioni di ciascuna miscela omogenea di conglomerato, così come indicato al punto 11.2.3. del D.M. 17 gennaio 2018.

4.5.3 Acciaio

Prescrizioni comuni a tutte le tipologie di acciaio

Gli acciai per l'armatura del calcestruzzo normale devono rispondere alle prescrizioni contenute nel vigente D.M. attuativo della legge 1086/71 (D.M. 17 gennaio 2018) e relative circolari esplicative.

È fatto divieto di impiegare acciai non qualificati all'origine.

Forniture e documentazione di accompagnamento

Tutte le forniture di acciaio, per le quali non sussista l'obbligo della Marcatura CE, devono essere accompagnate dalla copia dell'attestato di qualificazione del Servizio Tecnico Centrale.

Il riferimento a tale attestato deve essere riportato sul documento di trasporto.

Le forniture effettuate da un commerciante intermedio devono essere accompagnate da copia dei documenti rilasciati dal Produttore e completati con il riferimento al documento di trasporto del commerciante stesso.

La Direzione dei Lavori prima della messa in opera, è tenuta a verificare quanto sopra indicato ed a rifiutare le eventuali forniture non conformi, ferme restando le responsabilità del produttore.

Le forme di controllo obbligatorie

Le nuove Norme Tecniche per le Costruzioni per tutti gli acciai prevedono tre forme di controllo obbligatorie (D.M. 17 gennaio 2018 paragrafo 11.3.1):

- in stabilimento di produzione, da eseguirsi sui lotti di produzione;
- nei centri di trasformazione;
- di accettazione in cantiere.

A tale riguardo *il Lotto di produzione* si riferisce a produzione continua, ordinata cronologicamente mediante apposizione di contrassegni al prodotto finito (rotolo finito, bobina di trefolo, fascio di barre, ecc.). Un lotto di produzione deve avere valori delle grandezze nominali omogenee (dimensionali, meccaniche, di

formazione) e può essere compreso tra 30 e 120 tonnellate.

La marcatura e la rintracciabilità dei prodotti qualificati

Ciascun prodotto qualificato deve costantemente essere riconoscibile per quanto concerne le caratteristiche qualitative e riconducibile allo stabilimento di produzione tramite marchiatura indelebile depositata presso il Servizio Tecnico Centrale, dalla quale risulti, in modo inequivocabile, il riferimento all'Azienda produttrice, allo Stabilimento, al tipo di acciaio ed alla sua eventuale saldabilità.

Per stabilimento si intende una unità produttiva a sé stante, con impianti propri e magazzini per il prodotto finito. Nel caso di unità produttive multiple appartenenti allo stesso fabbricante, la qualificazione deve essere ripetuta per ognuna di esse e per ogni tipo di prodotto in esse fabbricato.

Considerata la diversa natura, forma e dimensione dei prodotti, le caratteristiche degli impianti per la loro produzione, nonché la possibilità di fornitura sia in pezzi singoli sia in fasci, differenti possono essere i sistemi di marchiatura adottati, anche in relazione all'uso, quali, per esempio, l'impressione sui cilindri di laminazione, la punzonatura a caldo e a freddo, la stampigliatura a vernice, l'apposizione di targhe o cartellini, la sigillatura dei fasci e altri. Permane, comunque, l'obbligatorietà del marchio di laminazione per quanto riguarda le barre e i rotoli.

Ogni prodotto deve essere marchiato con identificativi diversi da quelli di prodotti aventi differenti caratteristiche ma fabbricati nello stesso stabilimento, e con identificativi differenti da quelli di prodotti con uguali caratteristiche ma fabbricati in altri stabilimenti, siano essi o meno dello stesso produttore. La marchiatura deve essere inalterabile nel tempo e senza possibilità di manomissione.

Per quanto possibile, anche in relazione all'uso del prodotto, il produttore è tenuto a marcare ogni singolo pezzo. Ove ciò non sia possibile, per la specifica tipologia del prodotto, la marcatura deve essere tale che, prima dell'apertura dell'eventuale ultima e più piccola confezione (fascio, bobina, rotolo, pacco, ecc.), il prodotto sia riconducibile al produttore, al tipo di acciaio, nonché al lotto di produzione e alla data di produzione.

Tenendo presente che gli elementi determinanti della marcatura sono la sua inalterabilità nel tempo e l'impossibilità di manomissione, il produttore deve rispettare le modalità di marcatura denunciate nella documentazione presentata al servizio tecnico centrale, e deve comunicare tempestivamente le eventuali modifiche apportate.

Il prodotto di acciaio non può essere impiegato in caso di:

- mancata marcatura;
- non corrispondenza a quanto depositato;
- illeggibilità, anche parziale, della marcatura.

Eventuali disposizioni supplementari atte a facilitare l'identificazione e la rintracciabilità del prodotto attraverso il marchio possono essere emesse dal servizio tecnico centrale.

Tutti i certificati relativi alle prove meccaniche degli acciai, sia in stabilimento che in cantiere o nel luogo di lavorazione, devono riportare l'indicazione del marchio identificativo, rilevato a cura del laboratorio incaricato dei controlli, sui campioni da sottoporre a prove. Ove i campioni fossero sprovvisti di tale marchio, oppure il marchio non dovesse rientrare fra quelli depositati presso il Servizio Tecnico Centrale, le certificazioni emesse dal laboratorio non possono assumere valenza ai sensi delle presenti norme e di ciò ne deve essere fatta esplicita menzione sul certificato stesso. In tal caso il materiale non può essere utilizzato ed il laboratorio incaricato è tenuto ad informare di ciò il Servizio Tecnico Centrale.

Unità marcata scorporata: ulteriori indicazioni della Direzione dei Lavori per le prove di laboratorio

Può accadere che durante il processo costruttivo, presso gli utilizzatori, presso i commercianti o presso i trasformatori intermedi, l'unità marcata (pezzo singolo o fascio) venga scorporata, per cui una parte, o il tutto, perda l'originale marcatura del prodotto. In questo caso, tanto gli utilizzatori quanto i commercianti e i trasformatori intermedi, oltre a dover predisporre idonee zone di stoccaggio, hanno la responsabilità di documentare la provenienza del prodotto mediante i documenti di accompagnamento del materiale e gli estremi del deposito del marchio presso il servizio tecnico centrale.

In tal caso, i campioni destinati al laboratorio incaricato delle prove di cantiere devono essere accompagnati dalla sopraindicata documentazione e da una dichiarazione di provenienza rilasciata dalla Direzione dei Lavori.

Conservazione della documentazione d'accompagnamento

I produttori ed i successivi intermediari devono assicurare una corretta archiviazione della documentazione di accompagnamento dei materiali garantendone la disponibilità per almeno 10 anni. Ai fini della rintracciabilità dei prodotti, il costruttore deve inoltre assicurare la conservazione della medesima

documentazione, unitamente a marchiature o etichette di riconoscimento, fino al completamento delle operazioni di collaudo statico.

Forniture e documentazione di accompagnamento

Le nuove norme tecniche stabiliscono che tutte le forniture di acciaio devono essere accompagnate dall'attestato di qualificazione del servizio tecnico centrale (D.M. 17 gennaio 2018 paragrafo 11.3.1.5) e dal certificato di controllo interno tipo 3.1, di cui alla norma [UNI EN 10204](#), dello specifico lotto di materiale fornito.

Tutte le forniture di acciaio, per le quali sussista l'obbligo della Marcatura CE, devono essere accompagnate dalla "Dichiarazione di prestazione" di cui al Regolamento UE 305/2011, dalla prevista marcatura CE nonché dal certificato di controllo interno tipo 3.1, di cui alla norma [UNI EN 10204](#), dello specifico lotto di materiale fornito.

Il riferimento agli attestati comprovanti la qualificazione del prodotto deve essere riportato sul documento di trasporto.

Le forniture effettuate da un distributore devono essere accompagnate da copia dei documenti rilasciati dal fabbricante e completati con il riferimento al documento di trasporto del distributore stesso.

Nel caso di fornitura in cantiere non proveniente da centro di trasformazione, il Direttore dei Lavori, prima della messa in opera, è tenuto a verificare quanto sopra indicato ed a rifiutare le eventuali forniture non conformi, ferme restando le responsabilità del fabbricante.

Centri di trasformazione

Il Centro di trasformazione, impianto esterno alla fabbrica e/o al cantiere, fisso o mobile, che riceve dal produttore di acciaio elementi base (barre o rotoli, reti, lamiere o profilati, profilati cavi, ecc.) e confeziona elementi strutturali direttamente impiegabili in cantiere, pronti per la messa in opera o per successive lavorazioni, può ricevere e lavorare solo prodotti qualificati all'origine, accompagnati dalla documentazione prevista dalle norme vigenti.

La Direzione dei Lavori è tenuta a verificare la conformità a quanto indicato al punto 11.3.1.7 del D.M. 17 gennaio 2018 e a rifiutare le eventuali forniture non conformi, ferme restando le responsabilità del centro di trasformazione. Gli atti di cui sopra sono consegnati al collaudatore che, tra l'altro, riporta nel Certificato di collaudo gli estremi del Centro di trasformazione che ha fornito il materiale lavorato.

Rintracciabilità dei prodotti

Il centro di trasformazione può ricevere e lavorare solo prodotti qualificati all'origine, accompagnati dall'attestato di qualificazione del servizio tecnico centrale.

Particolare attenzione deve essere posta nel caso in cui nel centro di trasformazione vengano utilizzati elementi base, comunque qualificati, ma provenienti da produttori differenti, attraverso specifiche procedure documentate che garantiscano la rintracciabilità dei prodotti.

Documentazione di accompagnamento e verifiche della Direzione dei Lavori

Tutti i prodotti forniti in cantiere dopo l'intervento di un centro di trasformazione devono essere accompagnati da idonea documentazione, che identifichi in modo inequivocabile il centro di trasformazione stesso e che consenta la completa tracciabilità del prodotto. In particolare, ogni fornitura in cantiere di elementi presaldati, presagomati o preassemblati deve essere accompagnata:

1. da dichiarazione, su documento di trasporto, degli estremi dell'Attestato di "Denuncia dell'attività del centro di trasformazione", rilasciato dal Servizio Tecnico Centrale, recante il logo o il marchio del centro di trasformazione;
2. dall'attestazione inerente l'esecuzione delle prove di controllo interno di cui al D.M. 17 gennaio 2018, fatte eseguire dal Direttore Tecnico del centro di trasformazione, con l'indicazione dei giorni nei quali la fornitura è stata lavorata;
3. da dichiarazione contenente i riferimenti alla documentazione fornita dal fabbricante ai sensi del punto 11.3.1.5 del D.M. 17 gennaio 2018 in relazione ai prodotti utilizzati nell'ambito della specifica fornitura. Copia della documentazione fornita dal fabbricante e citata nella dichiarazione del centro di trasformazione, è consegnata al Direttore dei Lavori se richiesta.

4.5.4 Acciaio per usi strutturali

Prescrizioni per gli acciai per usi strutturali

L'acciaio, costituito da una lega ferro-carbonio, si distingue in funzione della percentuale di carbonio presente in peso; in particolare si suddividono in: acciai dolci (C=0,15%-0,25%), acciai semiduri, duri e

durissimi ($C > 0,75\%$).

Gli acciai per usi strutturali, denominati anche *acciai da costruzione* o *acciai da carpenteria* hanno un tenore di carbonio indicativamente compreso tra 0,1% e 0,3%. Il carbonio infatti, pur elevando la resistenza, riduce sensibilmente la duttilità e la saldabilità del materiale; per tale motivo gli acciai da costruzione devono essere caratterizzati da un basso tenore di carbonio.

I componenti dell'acciaio, comprensivi del ferro e del carbonio, non dovranno comunque superare i valori limite percentuali specificati nella normativa europea [UNI EN 10025-5](#) (per i laminati).

A tal proposito gli acciai vengono suddivisi in "legati" e "non legati", a seconda se l'acciaio considerato contiene tenori della composizione chimica che rientrano o meno nei limiti della [UNI EN 10020](#) per i singoli elementi costituenti.

Per la realizzazione di strutture metalliche e di strutture composte si dovranno in tutti i casi utilizzare acciai conformi alle norme armonizzate della serie [UNI EN 10025](#) (per i laminati), [UNI EN 10210](#) (per i tubi senza saldatura) e [UNI EN 10219-1](#) (per i tubi saldati), e già recanti la Marcatura CE secondo norma [UNI EN 1090-1](#).

Solo per i prodotti per cui non sia applicabile la marcatura CE si rimanda a quanto specificato al punto B del punto 11.1 del D.M. 17 gennaio 2018 e si applica la procedura di cui ai punti 11.3.1.2 e 11.3.4.11.1 del citato decreto.

Per le palancole metalliche e per i nastri zincati di spessore ≤ 4 mm si farà riferimento rispettivamente alle [UNI EN 10248-1](#) ed [UNI EN 10346](#).

Per l'identificazione e qualificazione di elementi strutturali in acciaio realizzati in serie nelle officine di produzione di carpenteria metallica e nelle officine di produzione di elementi strutturali, si applica quanto specificato al punto 11.1, caso A) del decreto, in conformità alla norma europea armonizzata UNI EN 1090-1.

Per la dichiarazione delle prestazioni ed etichettatura si applicano i metodi previsti dalle norme europee armonizzate, ed in particolare:

- Dichiarazione delle caratteristiche geometriche e delle proprietà del materiale.
- Dichiarazione delle prestazioni dei componenti, da valutarsi applicando le vigenti Appendici Nazionali agli Eurocodici;
- Dichiarazione basata su una determinata specifica di progetto, per la quale si applicano le presenti norme tecniche.

In ogni caso ai fini dell'accettazione e dell'impiego, tutti i componenti o sistemi strutturali devono rispondere ai requisiti della norma tecnica del D.M. 17 gennaio 2018; in particolare i materiali base devono essere qualificati all'origine ai sensi del punto 11.1 di detta norma.

Per l'accertamento delle caratteristiche meccaniche indicate nel seguito, il prelievo dei saggi, la posizione nel pezzo da cui essi devono essere prelevati, la preparazione delle provette e le modalità di prova devono rispondere alle prescrizioni delle norme [UNI EN ISO 377](#), [UNI EN ISO 6892-1](#) e [UNI EN ISO 148-1](#).

Per le tipologie dei manufatti realizzati mediante giunzioni saldate, il costruttore dovrà essere certificato secondo la norma [UNI EN ISO 3834](#) (parte 2 e 4).

In sede di progettazione, per gli acciai di cui alle norme europee [UNI EN 10025](#), [UNI EN 10210](#) ed [UNI EN 10219-1](#), si possono assumere nei calcoli i valori nominali delle tensioni caratteristiche di snervamento f_{yk} e di rottura f_{tk} riportati nelle tabelle seguenti.

Laminati a caldo con profili a sezione aperta

Norme e qualità degli acciai	Spessore nominale dell'elemento			
	$t \leq 40$ mm		$40 \text{ mm} < t \leq 80$ mm	
	f_{yk} [N/mm ²]	f_{tk} [N/mm ²]	f_{yk} [N/mm ²]	f_{tk} [N/mm ²]
UNI EN 10025-2				
S 235	235	360	215	360
S 275	275	430	255	410
S 355	355	510	335	470
S 450	440	550	420	550
UNI EN 10025-3				
S 275 N/NL	275	390	255	370
S 355 N/NL	355	490	335	470
S 420 N/NL	420	520	390	520
S 460 N/NL	460	540	430	540
UNI EN 10025-4				
S 275 M/ML	275	370	255	360
S 355 M/ML	355	470	335	450
S 420 M/ML	420	520	390	500
S 460 M/ML	460	540	430	530

S 460 Q/QL/QL1	460	570	440	580
UNI EN 10025-5				
S 235 W	235	360	215	340
S 355 W	355	510	335	490

Laminati a caldo con profili a sezione cava

Norme e qualità degli acciai	Spessore nominale dell'elemento			
	$t \leq 40$ mm		40 mm $< t \leq 80$ mm	
	f_{yk} [N/mm ²]	f_{tk} [N/mm ²]	f_{yk} [N/mm ²]	f_{tk} [N/mm ²]
UNI EN 10210-1				
S 235 H	235	360	215	340
S 275 H	275	430	255	410
S 355 H	355	510	335	490
S 275 NH/NLH	275	390	255	370
S 355 NH/NLH	355	490	335	470
S 420 NH/NLH	420	540	390	520
S 460 NH/NLH	460	560	430	550
UNI EN 10219-1				
S 235 H	235	360		
S 275 H	275	430		
S 355 H	355	510		
S 275 NH/NLH	275	370		
S 355 NH/NLH	355	470		
S 275 MH/MLH	275	360		
S 355 MH/MLH	355	470		
S 420 MH/MLH	420	500		
S 460 MH/MLH	460	530		
S 460 NH/NHL	460	550		

Art. 4.6

PRODOTTI PER IMPERMEABILIZZAZIONE E PER COPERTURE PIANE

1 - Si intendono prodotti per impermeabilizzazione e per coperture piane quelli che si presentano sotto forma di:

- membrane in fogli e/o rotoli da applicare a freddo od a caldo, in fogli singoli o pluristrato;
 - prodotti forniti in contenitori (solitamente liquidi e/o in pasta) da applicare a freddo od a caldo su eventuali armature (che restano inglobate nello strato finale) fino a formare in sito una membrana continua.
- a) Le membrane si designano in base:
- 1) al materiale componente (bitume ossidato fillerizzato, bitume polimero elastomero, bitume polimero plastomero, etilene propilene diene, etilene vinil acetato, ecc.);
 - 2) al materiale di armatura inserito nella membrana (armatura vetro velo, armatura poliammide tessuto, armatura polipropilene film, armatura alluminio foglio sottile, ecc.);
 - 3) al materiale di finitura della faccia superiore (poliestere film da non asportare, polietilene film da non asportare, graniglie, ecc.);
 - 4) al materiale di finitura della faccia inferiore (poliestere nontessuto, sughero, alluminio foglio sottile, ecc.).
- b) I prodotti forniti in contenitori si designano come segue:
- mastici di rocce asfaltiche e di asfalto sintetico;
 - asfalti colati;
 - malte asfaltiche;
 - prodotti termoplastici;
 - soluzioni in solvente di bitume;

- emulsioni acquose di bitume;
- prodotti a base di polimeri organici.

La Direzione dei Lavori ai fini dell'accettazione dei prodotti che avviene al momento della loro fornitura, può procedere a controlli (anche parziali) su campioni della fornitura oppure richiedere un attestato di conformità della fornitura alle norme vigenti e alle prescrizioni di seguito indicate.

2 - Membrane

Le membrane per coperture di edifici in relazione allo strato funzionale che vanno a costituire (esempio strato di tenuta all'acqua, strato di tenuta all'aria, strato di schermo e/o barriera al vapore, strato di protezione degli strati sottostanti, ecc.), devono rispondere alle prescrizioni del progetto ed in mancanza, od a loro completamento, alle seguenti prescrizioni.

- Gli strati funzionali si intendono definiti come riportato nelle norme UNI 8178.
- Le membrane destinate a formare strati di schermo e/o barriera al vapore devono soddisfare le caratteristiche e le modalità di prova previste dalle norme UNI 11470 e UNI EN 1931 oppure per i prodotti non normati, rispondere ai valori dichiarati dal fabbricante ed accettati dalla Direzione dei Lavori. Le membrane rispondenti alla norma per le caratteristiche precitate sono valide anche per questo impiego.
- Le membrane destinate a formare strati di continuità, di diffusione o di egualizzazione della pressione di vapore, di irrigidimento o ripartizione dei carichi, di regolarizzazione, di separazione e/o scorrimento o drenante devono soddisfare le caratteristiche e le modalità di prova previste dalle norme [UNI EN 13707](#), [UNI EN 12730](#) e [UNI EN 12311](#), oppure per i prodotti non normati, rispondere ai valori dichiarati dal produttore ed accettati dalla Direzione dei Lavori. Le membrane rispondenti alle norme per le caratteristiche precitate sono valide anche per questo impiego.
- Le membrane destinate a formare strati di tenuta all'aria e all'acqua devono soddisfare le caratteristiche previste dalla norma [UNI EN 1928](#), oppure per i prodotti non normati, ai valori dichiarati dal produttore ed accettati dalla Direzione dei Lavori.
- Le membrane destinate a formare strati di protezione devono soddisfare le caratteristiche previste dalle citate norme UNI oppure per i prodotti non normati rispondere ai valori dichiarati dal produttore ed accettati dalla Direzione dei Lavori.

3) I tipi di membrane considerate i cui criteri di accettazione indicati nel punto 1 comma c) sono:

- membrane in materiale elastomerico senza armatura. Per materiale elastomerico si intende un materiale che sia fundamentalmente elastico anche a temperature superiori o inferiori a quelle di normale impiego e/o che abbia subito un processo di reticolazione (per esempio gomma vulcanizzata);
- membrane in materiale elastomerico dotate di armatura;
- membrane in materiale plastomerico flessibile senza armatura. Per materiale plastomerico si intende un materiale che sia relativamente elastico solo entro un intervallo di temperatura corrispondente generalmente a quello di impiego ma che non abbia subito alcun processo di reticolazione (come per esempio cloruro di polivinile plastificato o altri materiali termoplastici flessibili o gomme non vulcanizzate);
- membrane in materiale plastomerico flessibile dotate di armatura;
- membrane in materiale plastomerico rigido (per esempio polietilene ad alta o bassa densità, reticolato o non, polipropilene);
- membrane polimeriche a reticolazione posticipata (per esempio polietilene clorosolfanato) dotate di armatura;
- membrane polimeriche accoppiate. Membrane polimeriche accoppiate o incollate sulla faccia interna ad altri elementi aventi funzioni di protezione o altra funzione particolare, comunque non di tenuta. In questi casi, quando la parte accoppiata all'elemento polimerico impermeabilizzante ha importanza fondamentale per il comportamento in opera della membrana, le prove devono essere eseguite sulla membrana come fornita dal produttore.

a) Classi di utilizzo:

Classe A membrane adatte per condizioni eminentemente statiche del contenuto (per esempio, bacini, dighe, sbarramenti, ecc.).

Classe B membrane adatte per condizioni dinamiche del contenuto (per esempio, canali, acquedotti, ecc.).

Classe C membrane adatte per condizioni di sollecitazioni meccaniche particolarmente gravose, concentrate o no (per esempio, fondazioni, impalcati di ponti, gallerie, ecc.).

Classe D membrane adatte anche in condizioni di intensa esposizione agli agenti atmosferici e/o alla

luce.

Classe E membrane adatte per impieghi in presenza di materiali inquinanti e/o aggressivi (per esempio, discariche, vasche di raccolta e/o decantazione, ecc.).

Classe F membrane adatte per il contatto con acqua potabile o sostanze di uso alimentare (per esempio, acquedotti, serbatoi, contenitori per alimenti, ecc.).

Nell'utilizzo delle membrane polimeriche per impermeabilizzazione, possono essere necessarie anche caratteristiche comuni a più classi. In questi casi devono essere presi in considerazione tutti quei fattori che nell'esperienza progettuale e/o applicativa risultano di importanza preminente o che per legge devono essere considerati tali.

- b) Le membrane di cui al comma a) sono valide per gli impieghi di cui al comma b) purché rispettino le caratteristiche previste dalle norme armonizzate [UNI EN 13361](#), [UNI EN 13362](#), [UNI EN 13491](#), [UNI EN 13492](#) e [UNI EN 13493](#).

4 - I prodotti forniti solitamente sotto forma di liquidi o paste destinati principalmente a realizzare strati di tenuta all'acqua (ma anche altri strati funzionali della copertura piana) e secondo del materiale costituente, devono soddisfare le caratteristiche previste dalle norme UNI e devono essere conformi alle norme vigenti.

Il sistema di protezione descritto ([UNI EN 1504-1](#)) dovrà garantire almeno le seguenti caratteristiche tecniche:

Definizioni del sistema di protezione	UNI EN 1504-1
Resistenza allo shock termico	UNI EN 13687-2 ; UNI EN 13687-5
Resistenza alla penetrazione degli ioni cloruro	UNI EN 13396
Resistenza alla carbonatazione	UNI EN 13295
Resistenza alla trazione	UNI EN 1542
Compatibilità termica ai cicli di gelo/disgelo	UNI EN 13687-1

Per i valori non prescritti si intendono validi quelli dichiarati dal fornitore ed accettati dalla Direzione dei Lavori e per quanto non espressamente contemplato, si rinvia alla relativa normativa tecnica.

Tutti i prodotti e/o materiali di cui al presente articolo, qualora possano essere dotati di marcatura CE secondo la normativa tecnica vigente, dovranno essere muniti di tale marchio.

Art. 4.7

PRODOTTI DI VETRO (LASTRE, PROFILATI AD U E VETRI PRESSATI)

1 - Si definiscono prodotti di vetro quelli che sono ottenuti dalla trasformazione e lavorazione del vetro.

Essi si dividono nelle seguenti principali categorie: lastre piane, vetri pressati, prodotti di seconda lavorazione.

Per le definizioni rispetto ai metodi di fabbricazione, alle loro caratteristiche, alle seconde lavorazioni, nonché per le operazioni di finitura dei bordi si fa riferimento alla norma [UNI EN 572](#) (varie parti). I prodotti vengono di seguito considerati al momento della loro fornitura.

Le modalità di posa sono trattate negli articoli relativi alle vetrazioni ed ai serramenti.

La Direzione dei Lavori, ai fini della loro accettazione, può procedere a controlli (anche parziali) su campioni della fornitura oppure richiedere un attestato di conformità della fornitura alle prescrizioni di seguito indicate:

- I vetri piani grezzi sono quelli colati e laminati grezzi ed anche cristalli grezzi traslucidi, incolori cosiddetti bianchi, eventualmente armati;
- I vetri piani lucidi tirati sono quelli incolori ottenuti per tiratura meccanica della massa fusa, che presenta sulle due facce, naturalmente lucide, ondulazioni più o meno accentuate non avendo subito lavorazioni di superficie;
- I vetri piani trasparenti float sono quelli chiari o colorati ottenuti per colata mediante

galleggiamento su un bagno di metallo fuso.

Le loro dimensioni saranno quelle indicate nel progetto.

Per le altre caratteristiche vale la norma [UNI EN 572](#) (varie parti) che considera anche le modalità di controllo da adottare in caso di contestazione. I valori di isolamento termico, acustico, ecc. saranno quelli derivanti dalle dimensioni prescritte, il fornitore comunicherà i valori se richiesti.

2 - I vetri piani temprati sono quelli trattati termicamente o chimicamente in modo da indurre negli strati superficiali tensioni permanenti.

Le loro dimensioni saranno quelle indicate nel progetto.

Per le altre caratteristiche vale la norma [UNI EN 12150-1](#) e [UNI EN 12150-2](#) che considera anche le modalità di controllo da adottare in caso di contestazione. I valori di isolamento termico, acustico, ecc. saranno quelli derivanti dalle dimensioni prescritte, il fornitore comunicherà i valori se richiesti.

3 - I vetri piani uniti al perimetro (o vetrocamera) sono quelli costituiti da due lastre di vetro tra loro unite lungo il perimetro, solitamente con interposizione di un distanziatore, a mezzo di adesivi od altro in modo da formare una o più intercapedini contenenti aria o gas disidratati.

Le loro dimensioni, numero e tipo delle lastre saranno quelle indicate nel progetto.

Per le altre caratteristiche vale la norma [UNI EN 1279-1-2-3-4-5](#) che definisce anche i metodi di controllo da adottare in caso di contestazione. I valori di isolamento termico, acustico, ecc. saranno quelli derivanti dalle dimensioni prescritte, il fornitore comunicherà i valori se richiesti.

4 - I vetri piani stratificati sono quelli formati da due o più lastre di vetro e uno o più strati interposti di materia plastica che incollano tra loro le lastre di vetro per l'intera superficie.

Il loro spessore varia in base al numero ed allo spessore delle lastre costituenti.

Essi si dividono in base alla loro resistenza alle sollecitazioni meccaniche come segue:

- stratificati per sicurezza semplice;
- stratificati antivandalismo;
- stratificati anticrimine;
- stratificati antiproiettile.

Le dimensioni, numero e tipo delle lastre saranno quelle indicate nel progetto.

Per le altre caratteristiche si fa riferimento alle norme seguenti:

- a) i vetri piani stratificati per sicurezza semplice devono rispondere alla norma [UNI EN ISO 12543](#) (varie parti);
- b) i vetri piani stratificati antivandalismo ed anticrimine devono rispondere rispettivamente alle norme [UNI EN ISO 12543](#);
- c) i vetri piani stratificati antiproiettile devono rispondere alla norma [UNI EN 1063](#).

I valori di isolamento termico, acustico, ecc. saranno quelli derivanti dalle dimensioni prescritte, il fornitore comunicherà i valori se richiesti.

5 - I vetri piani profilati ad U sono dei vetri grezzi colati prodotti sotto forma di barre con sezione ad U, con la superficie liscia o lavorata, e traslucida alla visione.

Possono essere del tipo ricotto (normale) o temprato armati o non armati.

Le dimensioni saranno quelle indicate nel progetto. Per le altre caratteristiche valgono le prescrizioni della norma [UNI EN 572-7](#) che indica anche i metodi di controllo in caso di contestazione.

6 - I vetri pressati per vetrocemento armato possono essere a forma cava od a forma di camera d'aria.

Le dimensioni saranno quelle indicate nel progetto.

Per le caratteristiche vale quanto indicato nella norma [UNI EN 1051-1](#) che indica anche i metodi di controllo in caso di contestazione.

Tutti i prodotti e/o materiali di cui al presente articolo, qualora possano essere dotati di marcatura CE secondo la normativa tecnica vigente, dovranno essere muniti di tale marchio.

Art. 4.8

PRODOTTI DIVERSI (SIGILLANTI, ADESIVI, GEOTESSILI)

Tutti i prodotti di seguito descritti vengono considerati al momento della fornitura. La Direzione dei Lavori, ai fini della loro accettazione, può procedere ai controlli (anche parziali) su campioni della fornitura oppure richiedere un attestato di conformità della stessa alle prescrizioni di seguito indicate.

Per il campionamento dei prodotti ed i metodi di prova si fa riferimento ai metodi UNI esistenti.

1 - Per sigillanti si intendono i prodotti utilizzati per riempire in forma continua e durevole i giunti tra elementi edilizi (in particolare nei serramenti, nelle pareti esterne, nelle partizioni interne, ecc.) con funzione di tenuta all'aria, all'acqua, ecc. Oltre a quanto specificato nel progetto, o negli articoli relativi alla destinazione d'uso, si intendono rispondenti alle seguenti caratteristiche:

- compatibilità chimica con il supporto al quale sono destinati;
- diagramma forza deformazione (allungamento) compatibile con le deformazioni elastiche del supporto al quale sono destinati;
- durabilità ai cicli termoigrometrici prevedibili nelle condizioni di impiego, cioè con decadimento delle caratteristiche meccaniche ed elastiche che non pregiudichino la sua funzionalità;
- durabilità alle azioni chimico-fisiche di agenti aggressivi presenti nell'atmosfera o nell'ambiente di destinazione.

Il soddisfacimento delle prescrizioni predette si intende comprovato quando il prodotto risponde al progetto o alla norma [UNI ISO 11600](#) e/o è in possesso di attestati di conformità; in loro mancanza si fa riferimento ai valori dichiarati dal produttore ed accettati dalla Direzione dei Lavori.

2 - Per adesivi si intendono i prodotti utilizzati per ancorare un prodotto ad un attiguo, in forma permanente, resistendo alle sollecitazioni meccaniche, chimiche, ecc. dovute all'ambiente ed alla destinazione d'uso.

Sono inclusi nel presente articolo gli adesivi usati in opere di rivestimenti di pavimenti e pareti o per altri usi e per diversi supporti (murario, terroso, legnoso, ecc.).

Sono esclusi gli adesivi usati durante la produzione di prodotti o componenti.

Oltre a quanto specificato nel progetto, o negli articoli relativi alla destinazione d'uso, si intendono forniti rispondenti alle seguenti caratteristiche:

- compatibilità chimica con il supporto al quale essi sono destinati;
- durabilità ai cicli termoigrometrici prevedibili nelle condizioni di impiego (cioè con un decadimento delle caratteristiche meccaniche che non pregiudichino la loro funzionalità);
- durabilità alle azioni chimico-fisiche dovute ad agenti aggressivi presenti nell'atmosfera o nell'ambiente di destinazione;
- caratteristiche meccaniche adeguate alle sollecitazioni previste durante l'uso.

Il soddisfacimento delle prescrizioni predette si intende comprovato quando il prodotto risponde ad una norma UNI e/o è in possesso di attestati di conformità; in loro mancanza si fa riferimento ai valori dichiarati dal produttore ed accettati dalla Direzione dei Lavori.

3 - Per geotessili si intendono i prodotti utilizzati per costituire strati di separazione, contenimento, filtranti, drenaggio in opere di terra (rilevati, scarpate, strade, giardini, ecc.) ed in coperture.

Si distinguono in:

- tessuti: stoffe realizzate intrecciando due serie di fili (realizzando ordito e trama);
- nontessuti: feltri costituiti da fibre o filamenti distribuiti in maniera casuale, legati tra loro con trattamento meccanico (agugliatura) oppure chimico (impregnazione) oppure termico (fusione). Si hanno nontessuti ottenuti da fiocco o da filamento continuo.

(Sono esclusi dal presente articolo i prodotti usati per realizzare componenti più complessi).

Quando non è specificato nel progetto, o negli articoli relativi alla destinazione d'uso, si intendono forniti rispondenti alle seguenti [caratteristiche](#):

- tolleranze sulla lunghezza e larghezza: $\pm 1\%$;
- spessore: $\pm 3\%$;
- resistenza a trazione (non tessuti [UNI 8279-4](#));
- resistenza a lacerazione (non tessuti [UNI EN ISO 9073-4](#); tessuti [UNI 7275](#));
- resistenza a perforazione con la sfera (non tessuti [UNI EN 8279-11](#); tessuti [UNI 5421](#));
- assorbimento dei liquidi (non tessuti [UNI EN ISO 9073-6](#));
- assorbimento (non tessuti [UNI EN ISO 9073-6](#));
- variazione dimensionale a caldo (non tessuti [UNI EN 8279-12](#));
- permeabilità all'aria (non tessuti [UNI EN 8279-3](#)).

Il soddisfacimento delle prescrizioni predette si intende comprovato quando il prodotto risponde ad una norma UNI e/o è in possesso di attestato di conformità; in loro mancanza valgono i valori dichiarati dal produttore ed accettati dalla Direzione dei Lavori.

Dovrà inoltre essere sempre specificata la natura del polimero costituente (poliestere, polipropilene, poliammide, ecc.).

Per i non tessuti dovrà essere precisato:

- se sono costituiti da filamento continuo o da fiocco;
- se il trattamento legante è meccanico, chimico o termico;

- il peso unitario.

Malta cementizia anticorrosiva bicomponente per la protezione dei ferri d'armatura

Trattamento protettivo ricalcinizzante dei ferri di armatura, ripuliti da precedenti operazioni di demolizione del copriferro e dall'eventuale ruggine con sabbiatura o pulizia meccanica. La malta bicomponente sarà a base di polimeri in dispersione acquosa, leganti cementizi ed inibitori di corrosione rispondente ai principi definiti nella [UNI EN 1504-7](#) e [UNI EN 1504-9](#). Il prodotto deve risultare resistente all'acqua, ai gas aggressivi presenti nell'atmosfera, svolgendo una azione protettiva efficace secondo gli standard della [UNI EN 15183](#) della superficie metallica all'ossidazione.

Per quanto non espressamente contemplato, si rinvia alla seguente normativa tecnica: [UNI EN 13888](#), [UNI EN 12004-1](#), [UNI EN 12860](#).

Tutti i prodotti e/o materiali di cui al presente articolo, qualora possano essere dotati di marcatura CE secondo la normativa tecnica vigente, dovranno essere muniti di tale marchio.

Art. 4.9

PRODOTTI PER RIVESTIMENTI INTERNI ED ESTERNI

1 - Si definiscono prodotti per rivestimenti quelli utilizzati per realizzare i sistemi di rivestimento verticali (pareti - facciate) ed orizzontali (controsoffitti) dell'edificio. I prodotti si distinguono:

a seconda del loro stato fisico:

- rigidi (rivestimenti in pietra - ceramica - vetro - alluminio - gesso - ecc.);
- flessibili (carte da parati - tessuti da parati - ecc.);
- fluidi o pastosi (intonaci - vernicianti - rivestimenti plastici - ecc.);

a seconda della loro collocazione:

- per esterno;
- per interno;

a seconda della loro collocazione nel sistema di rivestimento:

- di fondo;
- intermedi;
- di finitura.

Tutti i prodotti descritti nei punti che seguono vengono considerati al momento della fornitura. La Direzione dei Lavori, ai fini della loro accettazione, può procedere ai controlli (anche parziali) su campioni della fornitura, oppure richiedere un attestato di conformità della stessa alle prescrizioni di seguito indicate e in genere come da norma [UNI 8012](#).

2 - Prodotti rigidi

In via orientativa valgono le prescrizioni della norma [UNI 11417](#) (varie parti).

- a) Per le piastrelle di ceramica vale quanto prescritto dalla norma [UNI EN 10545](#) varie parti e quanto riportato nell'articolo "Prodotti per Pavimentazione", tenendo conto solo delle prescrizioni valide per le piastrelle da parete.
- b) Per le lastre di pietra vale quanto riportato nel progetto circa le caratteristiche più significative e le lavorazioni da apportare. In mancanza o ad integrazione del progetto valgono i criteri di accettazione generali indicati nell'articolo relativo ai prodotti di pietra integrati dalle prescrizioni date nell'articolo "Prodotti per Pavimentazioni" (in particolare per le tolleranze dimensionali e le modalità di imballaggio). Sono comunque da prevedere gli opportuni incavi, fori, ecc. per il fissaggio alla parete e gli eventuali trattamenti di protezione.
- c) Per gli elementi di metallo o materia plastica valgono le prescrizioni del progetto. Le loro prestazioni meccaniche (resistenza all'urto, abrasione, incisione), di reazione e resistenza al fuoco, di resistenza agli agenti chimici (detergenti, inquinanti aggressivi, ecc.) ed alle azioni termoigrometriche saranno quelle prescritte in norme UNI, in relazione all'ambiente (interno/esterno) nel quale saranno collocati ed alla loro quota dal pavimento (o suolo), oppure in loro mancanza valgono quelle dichiarate dal fabbricante ed accettate dalla Direzione dei Lavori. Saranno inoltre predisposti per il fissaggio in opera con opportuni fori, incavi, ecc.
Per gli elementi verniciati, smaltati, ecc. le caratteristiche di resistenza alla usura, ai viraggi di colore, ecc. saranno riferite ai materiali di rivestimento.
La forma e costituzione dell'elemento saranno tali da ridurre al minimo fenomeni di vibrazione, produzione di rumore tenuto anche conto dei criteri di fissaggio.
- d) Per le lastre di cartongesso si rinvia all'articolo su "Prodotti per Pareti Esterne e Partizioni Interne".
- e) Per le lastre di fibrocemento si rimanda alle prescrizioni date nell'articolo "Prodotti per Coperture

Discontinue".

- f) Per le lastre di calcestruzzo valgono le prescrizioni generali date nell'articolo su prodotti di calcestruzzo con in aggiunta le caratteristiche di resistenza agli agenti atmosferici (gelo/disgelo) ed agli elementi aggressivi trasportati dall'acqua piovana e dall'aria.
Per gli elementi piccoli e medi fino a 1,2 m come dimensione massima si debbono realizzare opportuni punti di fissaggio ed aggancio.

3 - Prodotti flessibili.

- a) Le carte da parati devono rispettare le tolleranze dimensionali del 1,5% sulla larghezza e lunghezza; garantire resistenza meccanica ed alla lacerazione (anche nelle condizioni umide di applicazione); avere deformazioni dimensionali ad umido limitate; resistere alle variazioni di calore e, quando richiesto, avere resistenza ai lavaggi e reazione o resistenza al fuoco adeguate.

Le confezioni devono riportare i segni di riferimento per le sovrapposizioni, allineamenti (o sfalsatura) dei disegni, ecc.; inversione dei singoli teli, ecc.

- b) I tessuti per pareti devono rispondere alle prescrizioni elencate nel comma a) con adeguato livello di resistenza e possedere le necessarie caratteristiche di elasticità, ecc. per la posa a tensione.

Per entrambe le categorie (carta e tessuti) la rispondenza alle norme [UNI EN 233](#), [UNI EN 234](#), [UNI EN 266](#), [UNI EN 259-1](#) e [UNI EN 259-2](#) è considerata rispondenza alle prescrizioni del presente articolo.

4 - Prodotti fluidi o in pasta.

- a) Intonaci: gli intonaci sono rivestimenti realizzati con malta per intonaci costituita da un legante (calce-cemento-gesso) da un inerte (sabbia, polvere o granuli di marmo, ecc.) ed eventualmente da pigmenti o terre coloranti, additivi e rinforzanti.

Gli intonaci devono possedere le caratteristiche indicate nel progetto e le caratteristiche seguenti:

- capacità di riempimento delle cavità ed eguagliamento delle superfici;
- reazione al fuoco e/o resistenza all'incendio adeguata;
- impermeabilità all'acqua e/o funzione di barriera all'acqua;
- effetto estetico superficiale in relazione ai mezzi di posa usati;
- adesione al supporto e caratteristiche meccaniche.

Per i prodotti forniti premiscelati la rispondenza a norme UNI è sinonimo di conformità alle prescrizioni predette; per gli altri prodotti valgono i valori dichiarati dal fornitore ed accettati dalla Direzione dei Lavori.

- b) Prodotti vernicianti: i prodotti vernicianti sono prodotti applicati allo stato fluido, costituiti da un legante (naturale o sintetico), da una carica e da un pigmento o terra colorante che, passando allo stato solido, formano una pellicola o uno strato non pellicolare sulla superficie.

Si distinguono in:

- tinte, se non formano pellicola e si depositano sulla superficie;
- impregnanti, se non formano pellicola e penetrano nelle porosità del supporto;
- pitture, se formano pellicola ed hanno un colore proprio;
- vernici, se formano pellicola e non hanno un marcato colore proprio;
- rivestimenti plastici, se formano pellicola di spessore elevato o molto elevato (da 1 a 5 mm circa), hanno colore proprio e disegno superficiale più o meno accentuato.

I prodotti vernicianti devono possedere valori adeguati delle seguenti caratteristiche in funzione delle prestazioni loro richieste:

- dare colore in maniera stabile alla superficie trattata;
- essere traspiranti al vapore d'acqua;
- avere funzione impermeabilizzante;
- impedire il passaggio dei raggi U.V.;
- ridurre il passaggio della CO₂;
- avere adeguata reazione e/o resistenza al fuoco (quando richiesto);
- avere funzione passivante del ferro (quando richiesto);
- resistenza alle azioni chimiche degli agenti aggressivi (climatici, inquinanti);
- resistere (quando richiesto) all'usura.

Barriera protettiva antigraffiti per superfici esterne

Emulsione acquosa di cere polimeriche, specifica per proteggere in modo reversibile le superfici a vista dai graffiti.

Conforme alle valutazioni della norma [UNI 11246](#), la barriera dovrà colmare i pori della superficie senza impedirne la traspirabilità, creando una barriera repellente agli oli e all'acqua che impedisce ai graffiti di penetrare in profondità nel supporto.

I limiti di accettazione saranno quelli prescritti nel progetto od in mancanza quelli dichiarati dal fabbricante ed accettati dalla Direzione dei Lavori.

I dati si intendono presentati secondo le norme [UNI 8757](#) e [UNI 8759](#) ed i metodi di prova sono quelli definiti nelle norme UNI.

Tutti i prodotti e/o materiali di cui al presente articolo, qualora possano essere dotati di marcatura CE secondo la normativa tecnica vigente, dovranno essere muniti di tale marchio.

4.10 PRODOTTI PER PROTEZIONE, IMPERMEABILIZZAZIONE E CONSOLIDAMENTO

Generalità

L'impregnazione dei materiali costituenti gli edifici è un'operazione tesa a salvaguardare il manufatto aggredito da agenti patogeni siano essi di natura fisica, chimica e/o meccanica. Le sostanze da impiegarsi per l'impregnazione dei manufatti potranno essere utilizzate in varie fasi del progetto di conservazione quali preconsolidanti, consolidanti e protettivi. Dovranno in ogni caso essere sempre utilizzate con estrema cautela, mai generalizzandone l'applicazione, finalizzandone l'uso oltre che alla conservazione del manufatto oggetto di intervento, anche alla prevenzione del degrado che comunque potrebbe continuare a sussistere anche ad intervento conservativo ultimato.

Degrado essenzialmente dovuto:

- ad un'azione fisica indotta dagli agenti atmosferici quali azioni meccaniche erosive dell'acqua piovana (dilavamento, crioclastismo), azioni meccaniche di cristallizzazione dei sali solubili (umidità da risalita), azioni eoliche (fortemente abrasive per il continuo trasporto del particolato atmosferico), fessurazioni, rotture, cedimenti di tipo strutturale: l'impregnante dovrà evitare una rapida disgregazione delle superfici, l'adescamento delle acque ed il loro ristagno all'interno dei materiali;

- ad un'azione chimica, che agisce mediante un contatto, saltuario o continuato, con sostanze attive quali piogge acide ed inquinanti atmosferici (condensazione del particolato atmosferico, croste nere, ecc.): in questo caso l'impregnante dovrà fornire alle superfici un'appropriata inerzia chimica.

La scelta della sostanza impregnante dipenderà dalla natura e dalla consistenza delle superfici che potranno presentarsi:

- prive di rivestimento con pietra a vista compatta e tenace;
- prive di rivestimento con pietra a vista tenera e porosa;
- prive di rivestimento in cotti a vista mezzanelli e forti;
- prive di rivestimento in cotti a vista albasì e porosi;
- prive di rivestimento in cls;
- rivestite con intonaci e coloriture realizzati durante i lavori;
- rivestite con intonaco e coloriture preesistenti.

In presenza di una complessità materico patologico così varia ed eterogenea si dovrà intervenire con grande attenzione e puntualità effettuando preventivamente tutte quelle analisi e diagnosi in grado di fornire indicazioni sulla natura della materia oggetto di intervento e sulle fenomenologie di degrado.

I prodotti da usare dovranno possedere caratteristiche specifiche eventualmente confortate da prove ed analisi da effettuarsi in laboratorio o direttamente in cantiere.

Tali prodotti andranno applicati solo in caso di effettivo bisogno, su murature e manufatti eccessivamente porosi esposti agli agenti atmosferici, all'aggressione di umidità da condensa, di microrganismi animali e vegetali. Le operazioni andranno svolte su superfici perfettamente asciutte con una temperatura intorno ai 20 °C.

Le sostanze da utilizzarsi dovranno pertanto svolgere le seguenti funzioni:

- svolgere un'azione consolidante al fine di accrescere o fornire quelle caratteristiche meccaniche di resistenza al degrado (fisico, chimico, materico, strutturale) che si sono indebolite col trascorrere del tempo, o che non hanno mai posseduto;

- svolgere un'azione protettiva, mediante l'idrofobizzazione dei supporti in modo da renderli adatti a limitare l'assorbimento delle acque meteoriche, l'adescamento dell'umidità per risalita o da condensa, la proliferazione da macro e microflora.

In ogni caso la scelta delle sostanze impregnanti sarà effettuata in funzione dei risultati emersi a seguito delle analisi di cui sopra, di prove e campionature condotte secondo quanto prescritto dalle raccomandazioni NORMAL e da quanto indicato dalla Direzione dei Lavori. Ogni prodotto dovrà comunque essere sempre preventivamente accompagnato da una scheda tecnica esplicativa fornita dalla casa produttrice, quale utile riferimento per le analisi che si andranno ad effettuare.

In particolare, le caratteristiche richieste ai prodotti da utilizzare in base al loro impiego, saranno:

basso peso molecolare ed un elevato potere di penetrazione; buona resistenza all'attacco fisico-chimico

degli agenti atmosferici; buona resistenza chimica in ambiente alcalino; assenza di effetti collaterali e la formazione di sottoprodotti di reazione dannosi (produzione di sali); perfetta trasparenza ed inalterabilità dei colori; traspirazione tale da non ridurre, nel materiale trattato, la preesistente permeabilità ai vapori oltre il valore limite del 10%; atossicità; assenza di impatto ambientale; sicurezza ecologica; facilità di applicazione; solubilizzazione dei leganti.

Sarà sempre opportuno ad applicazione avvenuta provvedere ad un controllo (cadenzato nel tempo) sulla riuscita dell'intervento onde verificarne l'effettiva efficacia.

Composti organici

Possiedono una dilatazione termica diversa da quella dei materiali oggetto di intervento. Sono tutti dei polimeri sintetici ed esplicano la loro azione grazie ad un'elevata adesività. Possono essere termoplastici o termoindurenti:

- i prodotti termoplastici assorbono bene urti e vibrazioni e soprattutto, non polimerizzando una volta penetrati nel materiale, mantengono una certa solubilità che ne consente la reversibilità;
- i prodotti termoindurenti hanno invece solubilità pressoché nulla, sono irreversibili, piuttosto fragili e sensibili all'azione dei raggi ultravioletti.

Hanno un vasto spettro di impiego: i termoplastici sono impiegati per materiali lapidei, per le malte, per la muratura e per i legnami (nonché per la protezione degli stessi materiali e dei metalli), mentre i termoindurenti vengono impiegati soprattutto come adesivi strutturali.

Alcune resine organiche, diluite con solventi, possiedono la capacità di diffondersi in profondità all'interno dei materiali. L'utilizzo delle resine organiche sarà sempre condizionato dalle indicazioni fornite dal progetto di conservazione e alla specifica autorizzazione della Direzione dei Lavori e degli organi preposti alla tutela del bene oggetto di intervento.

Resine epossidiche

Prodotti termoindurenti, con buona resistenza chimica, ottime proprietà meccaniche, eccellente adesività, ma con difficoltà di penetrazione e tendenza ad ingiallire e a sfarinare alla luce solare. Sono impiegate soprattutto per la protezione di edifici industriali, di superfici in calcestruzzo e di manufatti sottoposti ad una forte aggressione chimica, per incollaggi e per consolidamenti strutturali di materiali lapidei, legname, murature.

Sono prodotti bicomponenti (un complesso propriamente epossidico ed una frazione amminica o acida), da preparare a piè d'opera e da applicare a pennello, a tampone, con iniettori o comunque sotto scrupoloso controllo dal momento che hanno un limitato tempo di applicazione.

Il loro impiego dovrà essere attentamente vagliato dall'Appaltatore, dietro espressa richiesta della Direzione dei Lavori.

Resine acriliche

Sono composti termoplastici ottenuti polimerizzando gli acidi acrilico, metacrilico e loro derivati. Le caratteristiche dei singoli prodotti variano entro limiti piuttosto ampi in funzione dei tipi di monomero e del peso molecolare del polimero. Per la maggior parte le resine acriliche sono solubili in opportuni solventi organici e hanno una buona resistenza all'invecchiamento, alla luce, agli agenti chimici. Hanno scarsa capacità di penetrazione e non possono essere impiegate come adesivi strutturali. Possiedono in genere buona idrorepellenza che tende a decadere se il contatto con l'acqua si protrae per tempi superiori alle 100 ore. Inoltre, sempre in presenza di acqua tendono a dilatarsi. Il prodotto si applica a spruzzo, a pennello o per impregnazione.

Le resine acriliche oltre che come consolidanti si possono impiegare come protettivi e impermeabilizzanti.

Resine acril-siliconiche

Uniscono la resistenza e la capacità protettiva delle resine acriliche con l'adesività, l'elasticità, la capacità di penetrazione e la idrorepellenza delle resine siliconiche. Disciolte in particolari solventi, risultano indicate per interventi di consolidamento di materiali lapidei specie quando si verifica un processo di degrado provocato dall'azione combinata di aggressivi chimici ed agenti atmosferici.

Sono particolarmente adatte per opere in pietra calcarea o arenaria. Le resine acriliche e acril-siliconiche si dovranno impiegare con solvente aromatico, in modo da garantire una viscosità della soluzione non superiore a 10 cPs, il residuo secco garantito deve essere di almeno il 10%. L'essiccamento del solvente dovrà avvenire in maniera estremamente graduale in modo da consentire la diffusione del prodotto per capillarità anche dopo le 24 ore dalla sua applicazione. Non dovranno presentare in fase di applicazione (durante la polimerizzazione e/o essiccamento del solvente), capacità reattiva con acqua, che può portare alla formazione di prodotti secondari dannosi; devono disporre di una elevata idrofilia in fase di impregnazione; essere in grado di aumentare la resistenza agli sbalzi termici eliminando i fenomeni di

decoesione; non devono inoltre presentare ingiallimento nel tempo, ed essere in grado di resistere agli agenti atmosferici e ai raggi UV. Deve sempre essere possibile intervenire con adatto solvente per eliminare gli eccessi di resina.

Resine poliuretatiche

Prodotti termoplastici o termoindurenti a seconda dei monomeri che si impiegano in partenza, hanno buone proprietà meccaniche, buona adesività, ma bassa penetrabilità.

Mescolate con isocianati alifatici hanno migliore capacità di penetrazione nei materiali porosi (hanno bassa viscosità), sono resistenti ai raggi ultravioletti e agli inquinanti atmosferici e garantiscono un'ottima permeabilità al vapore. Oltre che come consolidanti possono essere impiegate come protettivi e impermeabilizzanti. Infatti utilizzando l'acqua come reagente risultano particolarmente adatte per sbarramenti verticali extramurari contro infiltrazioni dando luogo alla formazione di schiume rigide. Si possono impiegare unitamente a resine acriliche per il completamento della tenuta contro infiltrazioni d'acqua. Il prodotto dovrà possedere accentuata idrofilia per permettere la penetrazione per capillarità anche operando su murature umide.

Metacrilati da iniezione

Sono monomeri liquidi a base di esteri metacrilici che opportunamente catalizzati ed iniettati con pompe per iniezione di bicomponenti si trasformano in gel polimerici elastici in grado di bloccare venute d'acqua dolce o, salmastra. Sono infatti in grado di conferire la tenuta all'acqua di murature interrato o a contatto con terreni di varia natura. Si presentano come soluzioni acquose di monomeri la cui gelificazione viene ottenuta con l'aggiunta di un sistema catalitico in grado di modulare il tempo di polimerizzazione. Il gel che si forma a processo avvenuto rigonfia a contatto con l'acqua garantendo tenuta permanente. Il prodotto impiegato deve possedere bassissima viscosità (simile a quella dell'acqua) non superiore a 10 mPa, essere assolutamente atossico, traspirante al vapore acqueo, non biodegradabile. Il pH della soluzione, da iniettare e del polimero finale ottenuto deve essere maggiore o uguale a 7 onde evitare l'innesto di corrosione alle armature metalliche eventualmente presenti.

A complemento dell'operazione impermeabilizzante possono essere utilizzati poliuretani acquareattivi.

Perfluoropolietere ed elastomeri fluororati

Anch'essi prodotti a doppia funzionalità, adatti per la protezione i primi, per il consolidamento e alla protezione di materiali lapidei e porosi i secondi. Sono prodotti che non polimerizzano dopo la loro messa in opera in quanto già prepolimerizzati, non subiscono alterazioni nel corso dell'invecchiamento e di conseguenza non variano le loro proprietà. Non contengono catalizzatori o stabilizzanti, sono stabili ai raggi UV, hanno buone doti aggreganti, ma anche protettive, risultano permeabili al vapore d'acqua, sono completamente reversibili (anche quelli dotati di gruppi funzionali deboli di tipo ammidico) possiedono però scarsa penetrazione all'interno della struttura porosa, se non opportunamente funzionalizzati con gruppi polari (ammidi ed esteri) risultano eccessivamente mobili all'interno del manufatto. Vengono normalmente disciolti in solventi organici (acetone) al 2-3% in peso ed applicati a pennello o a spray in quantità variabili a seconda del tipo di materiale da trattare e della sua porosità.

Polimeri acrilici e vinilici

Sono prodotti solidi ottenuti per polimerizzazione di un monomero liquido. Il monomero liquido può essere applicato ad una superficie per creare (a polimerizzazione completata) un film solido più o meno impermeabile ed aderente al supporto. I polimeri con scarso grado di polimerizzazione dispersi in acqua o in solventi organici danno luogo a lattici o emulsioni. Polimeri con basso peso molecolare sempre disciolti in acqua o in solvente organico formano soluzioni trasparenti. Entrambi questi prodotti se applicati come rivestimento in strato sottile permangono come film superficiali dopo l'evaporazione del solvente dal lattice o dalla soluzione. Lattici e soluzioni polimeriche sono spesso combinati con altri componenti quali cariche, pigmenti, opacizzanti, addensanti, plastificanti.

I principali polimeri impiegati per questo tipo di applicazione sono i *poliacrilati* e le *resine viniliche*.

- I *poliacrilati* possono essere utilizzati come impregnanti di materiali porosi riducendone consistentemente la permeabilità; sono pertanto impiegabili per situazioni limite quando si richiede l'impermeabilizzazione del materiale da forti infiltrazioni. Sotto forma di lattici vengono utilizzati per creare barriere protettive contro l'umidità oppure applicati come mani di fondo (primer) per migliorare l'adesione di pitturazioni e intonaci.

- Le *resine viniliche* sono solitamente copolimeri di cloruro di acetato di vinile sciolti in solventi. Presentano ottima adesione al supporto, stabilità sino a 60 °C, flessibilità, atossicità, buona resistenza agli agenti atmosferici. Sono però da impiegarsi con estrema cautela e solo in casi particolari in quanto riducono fortemente la permeabilità al vapore d'acqua, posseggono un bassissimo potere di penetrazione,

risultano eccessivamente brillanti una volta applicati. In ogni caso, avendo caratteristiche particolari ricche di controindicazioni (scarsa capacità di penetrazione, all'interno del manufatto, probabile alterazione cromatica dello stesso ad applicazione avvenuta, effetto traslucido), l'utilizzo dei polimeri organici sarà da limitarsi a casi particolari. La loro applicazione si potrà effettuare dietro esplicita richiesta della Direzione dei Lavori e/o degli organi preposti alla tutela del bene oggetto di intervento.

Polietilenglicoli o poliessietilene

Sono prodotti termoplastici, molto solubili, usati soprattutto per piccole superfici e su legnami, in ambiente chiuso.

Oli e cere naturali e sintetiche

Quali prodotti naturali sono stati usati molto spesso anche anticamente a volte in maniera impropria, ma in determinate condizioni e su specifici materiali ancora danno ottimi risultati per la loro protezione e conservazione con il grosso limite di una scarsa resistenza all'invecchiamento.

Inoltre l'iniziale idrorepellenza acquisita dall'oggetto trattato, sparisce col tempo.

- *L'olio di lino* è un prodotto essiccativo formato da gliceridi di acidi grassi insaturi. Viene principalmente usato per l'impregnazione del legno, così pure di pavimenti e materiali in cotto. Gli olii essiccativi si usano normalmente dopo essere stati sottoposti a una particolare cottura, per esaltarne il potere essiccativo. L'olio di lino dopo la cottura (250-300 °C) si presenta molto denso e vischioso, con colore giallo o tendente al bruno.

- *Le cere naturali*, microcristalline o paraffiniche, vengono usate quali validi protettivi per legno e manufatti in cotto (molto usate sui cotti le cere steariche bollite in ragia vegetale in soluzione al 20%; sui legni la cera d'api in soluzione al 40% in toluene).

Questi tipi di prodotti prevedono comunque sempre l'applicazione in assenza di umidità, che andrà pertanto preventivamente eliminata. Per le strutture lignee si potrà ricorrere al glicol polietilenico (PEG) in grado di sostituirsi alle molecole d'acqua che vengono allontanate.

- *Le cere sintetiche*, costituite da idrocarburi polimerizzati ed esteri idrocarburi ossidati, hanno composizione chimica, apparenza e caratteristiche fisiche ben diverse da quelle delle cere naturali. Le cere polietilene e polietilenglicoliche sono solubili in acqua e solventi organici, ma non si mischiano bene alle cere naturali ed alla paraffina. Sono comunque più stabili al calore, hanno maggior resistenza all'idrolisi ed alle reazioni chimiche. Le cere possono essere usate in forma di soluzione o dispersione, ad esempio in trementina, toluolo, cicloesano o etere idrocarburo, oppure sotto forma di miscele a base di cera d'api, paraffina colofonia.

Tutte le cere trovano comunque impiego ristretto nel trattamento dei materiali lapidei e porosi in generale a causa dell'ingiallimento e dell'opacizzazione delle superfici trattate, danno inoltre luogo alla formazione di saponi che scoloriscono l'oggetto trattato se in presenza di umidità e carbonato di calcio, hanno scarsa capacità di penetrazione. Esse non vanno usate su manufatti in esterno, esposti alle intemperie ed all'atmosfera, possibili terreni di coltura per batteri ed altri parassiti. Oli e cere vengono normalmente applicati a pennello.

Composti a base di silicio

Idrorepellenti protettivi siliconici

Costituiscono una numerosa ed importante famiglia di idrorepellenti derivati dalla chimica del silicio generalmente conosciuti come siliconi.

I protettivi siliconici sono caratterizzati da comportamenti e performance tipici delle sostanze organiche come l'idrorepellenza, e nel contempo la resistenza chimico-fisica delle sostanze inorganiche apportate dal gruppo siliconico presente.

I composti organici del silicio (impropriamente chiamati siliconi) agiscono annullando le polarità latenti sulle superfici macrocristalline dei pori senza occluderli, permettendo quindi il passaggio dei vapori, ma evitando migrazioni idriche; la loro azione consiste quindi nel variare la disponibilità delle superfici minerali ad attrarre l'acqua in un comportamento spiccatamente idrorepellente, ciò avviene depositando sulle pareti dei pori composti organici non polari.

Idrorepellenti

La pluralità del potere idrorepellente è direttamente proporzionale alla profondità di penetrazione all'interno dei materiali. Penetrazione e diffusione del fluido dipendono quindi dalla porosità del materiale, dalle dimensioni e dalla struttura molecolare della sostanza impregnante in relazione al corpo poroso (pesanti macromolecole ricche di legami incrociati non attraversano corpi molto compatti e si depositano in

superficie), la velocità e catalisi della reazione di condensazione (prodotti fortemente catalizzati possono reagire in superficie senza penetrare nel supporto), dell'alcalinità del corpo poroso, delle modalità di applicazione.

In questo grande gruppo di protettivi esistono prodotti più o meno indicati per l'impiego nel settore edile. Le cattive informazioni e l'inopportuna applicazione dei protettivi hanno causato notevoli danni al patrimonio monumentale ed è pertanto fondamentale la conoscenza delle caratteristiche dei prodotti da utilizzare. Essi dovranno comunque sempre garantire elevato potere penetrante, resistenza ai raggi ultravioletti ed infrarossi, resistenza agli agenti chimici alcalini assenza di effetti fumanti che causino una riduzione della permeabilità al vapore d'acqua superiore al 10% determinata secondo la norma [UNI EN ISO 12572](#), assenza di variazioni cromatiche superficiali, assenza di effetto perlante (fenomeno prettamente superficiale ottenuto velocizzando la polimerizzazione del prodotto, che non rappresenta indizio di qualità e funzionalità dell'impregnazione).

Il loro utilizzo sarà sempre subordinato a specifica autorizzazione della Direzione dei Lavori, degli organi preposti alla tutela del bene in oggetto, e comunque ad appropriata campagna diagnostica preventiva effettuata sul materiale da trattare.

Siliconati alcalini

Di potassio o di sodio, meglio conosciuti come metil-siliconati di potassio o di sodio ottenuti dalla neutralizzazione con soda potassica caustica dell'acido silicico. Sono solitamente commercializzati in soluzioni acquose al 20-30% di attivo siliconico. Sono prodotti sconsigliati per l'idrofobizzazione ed il restauro di materiali lapidei a causa della formazione di sottoprodotti di reazione quali carbonati di sodio e di potassio: sali solubili.

La scarsa resistenza chimica agli alcali della resina metil-siliconica formatasi durante la reazione di polimerizzazione non offre sufficienti garanzie di durata nel tempo e rende i metil-siliconati non adatti alla protezione di materiali alcalini.

I siliconati di potassio possono trovare applicazione nella idrofobizzazione del gesso.

Resine siliconiche

Generalmente vengono utilizzati silossani o polisilossani, resine metilsiliconiche diluite con solventi organici quali idrocarburi, xilolo, ragie minerali. La concentrazione da utilizzare non deve essere inferiore al 5% in peso. Si possono impiegare prodotti già parzialmente polimerizzati che subiscono ulteriore polimerizzazione tramite idrolisi una volta penetrati come i metiletossi-polisilossani. Oppure impiegare sostanze già polimerizzate non più suscettibili di formare ulteriori legami chimici quali i metil-fenil-polisilossani. I polimeri siliconici hanno una buona stabilità agli agenti chimici, bassa tensione superficiale (in grado quindi di bagnare la maggior parte delle superfici con le quali vengono a contatto), stabilità alla temperatura e resistenza agli stress termici, buona elasticità ed alta idrorepellenza.

Si prestano molto bene per l'impregnazione di manufatti ad alta porosità, mentre si incontrano difficoltà su substrati compatti e poco assorbenti a causa dell'elevato peso molecolare, comunque abbassabile. Inoltre le resine metil-siliconiche a causa della bassa resistenza agli alcali sono da consigliarsi su materiali scarsamente alcalini.

In altri casi è possibile utilizzare le resine siliconiche come leganti per malte da ripristino per giunti.

Silani

Più esattamente alchil-alcossi-silani, pur avendo struttura chimica simile alle resine siliconiche differenziano da queste ultime per le ridotte dimensioni delle molecole del monomero (5-10 Å. uguali a quelle dell'acqua), la possibilità di solubilizzazione in solventi polari quali alcoli o acqua (con la possibilità quindi di trattare superfici umide), la capacità di reagire con i gruppi idrossilici presenti nei materiali contenenti silicati (calce) che porta alla formazione di un film ancorato chimicamente al supporto in grado di rendere il materiale altamente idrofobo.

Sono pertanto monomeri reattivi polimerizzati in situ ad elevatissima penetrazione (dovuta al basso peso molecolare), capaci quindi di idrofobizzare i capillari più piccoli e di combattere la penetrazione dei cloruri e dei sali solubili. Sempre grazie al basso peso molecolare gli alchil-alcossi-silani sono utilizzati concentrati normalmente dal 20 al 40% in peso, in casi particolari si possono utilizzare anche al 10%; ciò permette di ottenere ottime impregnazioni su supporti particolarmente compatti e scarsamente assorbenti. Gli alchil-silani devono comunque essere impiegati su supporti alcalini e silicei, risultano pertanto adatti per laterizi in cotto, materiali lapidei e in tufo, intonaci con malta bastarda. Da non impiegarsi invece su marmi carbonatici e intonaci di calce. Danno inoltre ottimi risultati: alchil-silani modificati sul travertino Romano e Trachite; alchil-silani idrosolubili nelle barriere chimiche contro la risalita capillare.

Non sono mai da impiegarsi su manufatti interessati da pressioni idrostatiche.

Oligo silossani

Polimeri reattivi a basso peso molecolare ottenuti dalla parziale condensazione di più molecole di silani. Sono generalmente alchil-silossani costituiti da 4 a 10 atomi di monomeri silanici condensati, prepolimeri reattivi che reagendo all'interno del materiale con l'umidità presente polimerizzano in situ, formando resine siliconiche. Ne risulta un silano parzialmente condensato, solubile in solventi polari che si differenzia dal silano esclusivamente per le dimensioni molecolari da 2 a 6 volte superiori. Migliora così il potere di penetrazione rispetto alle resine siliconiche, restando comunque inferiore nei confronti dei silani. I silossani oligomeri pertanto sono d'impiego generalmente universale e, a differenza delle resine siliconiche, manifestando più alta penetrazione garantiscono una migliore protezione nel tempo di supporti compatti e scarsamente assorbenti. Gli alchil-silossani oligomeri grazie al gruppo alchilico, generalmente con medio o alto peso molecolare, offrono sufficienti garanzie contro l'aggressione delle soluzioni alcaline.

Organo-siliconi

Gli idrorepellenti organosiliconici appartengono ad una categoria di protettivi idrorepellenti per l'edilizia costituiti da molecole di alchil-silani condensate con gruppi organici idrofili.

Questo permette di ottenere sostanze idrorepellenti solubili in acqua, con soluzioni stabili per 3-6 mesi, facilmente applicabili e trasportabili. Vista la completa assenza di solventi organici non comportano alcun rischio tossicologico per gli applicatori e per l'ambiente. Inoltre l'utilizzo di protettivi diluibili in acqua permette di trattare supporti leggermente umidi.

Estere etilico dell'acido silicico (silicati di etile)

Monocomponente fluido, incolore, si applica in solvente, in percentuali (in peso) comprese fra 60 e 80%. Precipita per idrolisi, dando alcool etilico come sottoprodotto. È una sostanza basso-molecolare a base inorganica in solvente organico.

Viene impiegato soprattutto per arenarie e per pietre silicatiche, ma fornisce ottimi risultati anche su mattoni ed intonaci.

Ha una bassissima viscosità, per cui penetra profondamente anche in materiali poco porosi, va applicato preferibilmente con il sistema a compresse o per immersione; è tuttavia applicabile anche a pennello, a spruzzo con irroratori a bassa pressione, a percolazione. Il materiale da trattare va completamente saturato sino a rifiuto; si potrà ripetere il trattamento dopo 2 o 3 settimane. Il supporto dovrà essere perfettamente asciutto, pulito e con una temperatura tra i 15 e i 20 °C. Il consolidante completa la sua reazione a seconda del supporto dopo circa 4 settimane con temperatura ambiente di circa 20 °C e UR del 40-50%.

In caso di sovradosaggio sarà possibile asportare l'eccesso di materiale, prima dell'indurimento, con tamponi imbevuti di solventi organici minerali (benzine).

Alcuni esteri silicici, miscelati con silossani, conferiscono una buona idrorepellenza al materiale trattato; costituiscono anche un prodotto di base per realizzare sbarramenti chimici contro l'umidità di risalita.

È molto resistente agli agenti atmosferici e alle sostanze inquinanti, non viene alterato dai raggi ultravioletti.

Dovrà possedere i seguenti requisiti:

- prodotto monocomponente non tossico;
- penetrazione ottimale;
- essiccamento completo senza formazione di sostanze appiccicose;
- formazione di sottoprodotti di reazione non dannosi per il materiale trattato;
- formazione di un legante stabile ai raggi UV, non attaccabile dagli agenti atmosferici corrosivi;
- impregnazione completa con assenza di effetti filmogeni e con una buona permeabilità al vapor d'acqua;
- assenza di variazioni cromatiche del materiale trattato.

Composti inorganici

Sono certamente duraturi, compatibili con il materiale al quale si applicano, ma irreversibili e poco elastici. Possono inoltre generare prodotti di reazione quali sali solubili. Per questi motivi il loro utilizzo andrà sempre attentamente vagliato e finalizzato, fatte salve tutte le prove diagnostiche e di laboratorio da effettuarsi preventivamente.

Calce

Applicata alle malte aeree e alle pietre calcaree come latte di calce precipita entro i pori e ne riduce il volume. Non ha però le proprietà cementanti del CaCO₃ che si forma nel lento processo di carbonatazione della calce, per cui l'analogia tra il processo naturale ed il trattamento di consolidamento con calce o bicarbonato di calcio è limitata ad una analogia chimica, poiché tutte le condizioni di carbonatazione (temperatura, pressione, forza ionica, potenziale elettrico) sono molto diverse. Ne consegue che il carbonato

di calcio che precipita nei pori di un intonaco o di una pietra durante un trattamento di consolidamento non necessariamente eserciterà la stessa azione cementante di quello formatosi durante un lento processo di carbonatazione. Il trattamento con prodotti a base di calce può lasciare depositi biancastri di carbonato di calce sulla superficie dei manufatti trattati, che vanno rimossi, a meno che non si preveda un successivo trattamento protettivo con prodotti a base di calce (grassello, scialbature).

Idrossido di bario, Ba(OH)₂

Si impiega su pietre calcaree e per gli interventi su porzioni di intonaco affrescato di dimensioni ridotte laddove vi sia la necessità di neutralizzare prodotti gessosi di alterazione. L'idrossido di bario è molto affine al CaCO₃, essendo, in partenza, carbonato di bario BaCO₃ reagisce con il gesso per dare BaSO₄ (solfato di bario), che è insolubile. Può dar luogo a patine biancastre superficiali, ha un potere consolidante piuttosto basso e richiede l'eliminazione preventiva degli eventuali sali presenti in soluzione nel materiale. Non porta alla formazione di barriera al vapore, in quanto non satura completamente i pori del materiale; per lo stesso motivo non esplica un'efficace azione nei confronti della penetrazione di acqua dall'esterno.

Come nel caso del trattamento a base di calce, la composizione chimica del materiale trattato cambia solo minimamente; il prodotto consolidante (carbonato di bario, BaCO₃) ha un coefficiente di dilatazione tecnica simile a quello della calcite, è molto stabile ed è praticamente insolubile; se esposto ad ambiente inquinato da anidride solforosa, può dare solfato di bario (BaSO₄), che è comunque un prodotto insolubile. Viceversa non deve essere applicato su materiali ricchi, oltre al gesso, di altri sali solubili, con i quali può combinarsi, dando prodotti patogeni.

Alluminato di potassio, KAIO₂

Può dare sottoprodotti dannosi. Fra questi si può infatti ottenere idrossido di potassio, che, se non viene eliminato in fase di trattamento, può trasformarsi in carbonato e solfato di potassio, sali solubili e quindi potenzialmente dannosi.

4.10 Metodi applicativi

La fase applicativa dei prodotti protettivi, richiederà una certa cautela ed attenzione, sia nei confronti del materiale sia per l'operatore che dovrà essere munito di apposita attrezzatura di protezione nel rispetto delle norme antinfortunistiche e di prevenzione.

In generale i prodotti dovranno essere applicati su supporti puliti, asciutti e privi di umidità a temperature non eccessive (possibilmente su paramenti non esposti ai raggi solari) onde evitare un'evaporazione repentina dei solventi utilizzati.

I metodi di applicazione dei prodotti consolidanti fluidi prevedono l'impiego di strumentazione elementare (pennelli, rulli, apparecchi a spruzzo airless) o, qualora sia necessaria una penetrazione più profonda e capillare, richiedono un impianto di cantiere più complesso; nei casi più semplici bisognerà delimitare e proteggere le zone non interessate dall'intervento in modo da raccogliere e riciclare la soluzione consolidante che non viene assorbita e provvedere a cicli continui di imbibizione.

I tempi di applicazione cambiano in rapporto al prodotto, al sistema scelto, alla porosità del materiale e possono variare da poche ore a diversi giorni.

I metodi di applicazione del consolidante sono:

Applicazione a pennello - Dopo aver accuratamente pulito e neutralizzato la superficie da trattare, si applica la soluzione di resina a pennello morbido fino a rifiuto. Il trattamento deve essere iniziato con resina in soluzione particolarmente diluita, aumentando gradualmente nelle ultime passate, la concentrazione oltre lo standard.

Applicazione a spruzzo - Dopo aver accuratamente pulito e neutralizzato la superficie, si applica la soluzione a spruzzo fino a rifiuto.

Applicazione a tasca - Tale applicazione è da utilizzarsi per impregnazioni particolari di: decori, oggetti, formelle finemente lavorate e fortemente decoesinate. Essa consiste nella applicazione di una tasca nella parte inferiore della zona da impregnare, si colloca, infatti, intorno alla parte da consolidare una specie di grondaia impermeabilizzata con lo scopo di recuperare il prodotto consolidante in eccesso. La zona da consolidare viene invece ricoperta con uno strato di cotone idrofilo e chiusa da polietilene. Nella parte alta un tubo con tanti piccoli fori funge da distributore di resina, l'eccesso di resina si raccoglierà nella grondaia verrà recuperato e rimesso in circolo.

La soluzione di resina da utilizzare dev'essere nella sua concentrazione standard.

Applicazione per percolazione - Un distributore di resina viene collocato nella parte superiore della superficie da trattare, questa scende lungo la superficie e penetra nel materiale per assorbimento capillare.

Il distributore è costituito da un tubo forato, ovvero da un canaletto forato dotato nella parte inferiore di

un pettine o spazzola posti in adiacenza alla muratura, aventi funzione di distributori superficiali di resina.
Applicazione sottovuoto - Tale trattamento può essere applicato anche in situ: consiste nel realizzare un rivestimento impermeabile all'aria intorno alla parete da trattare, lasciando un'intercapedine tra tale rivestimento e l'oggetto, ed aspirandone l'aria. Il materiale impiegato per il rivestimento impermeabile è un film pesante di polietilene. La differenza di pressione che si stabilisce per effetto dell'aspirazione dell'aria tra le due superfici del polietilene è tale da schiacciare il film sulla parte da trattare, e da risucchiare la soluzione impregnante.

In caso di pioggia o pulizia con acqua sarà necessario attendere prima di procedere alla completa asciugatura del supporto e comunque bisognerà proteggere il manufatto dalla pioggia per almeno 15 giorni dopo l'intervento. Il prodotto dovrà essere applicato almeno in due mani facendo attenzione che la seconda venga posta ad essiccamento avvenuto della prima. Il trattamento non dovrà essere effettuato con temperature superiori ai 25°C ed inferiori a 5°C, e si eviterà comunque l'intervento su superfici soleggiate.

CAPITOLO 5

IMPIANTISTICA

Art. 5.1 GLI IMPIANTI

Generalità

L'Appaltatore, in accordo con la Direzione dei Lavori, prima di iniziare qualsiasi opera relativa agli impianti in genere (termico, idrico, elettrico, antincendio, ecc.) dovrà valutare, che tipo di azione intraprendere. Si dovrà valutare se procedere a parziali o completi rifacimenti e se sarà opportuno procedere al ripristino d'impianti fermi da troppo tempo e non più conformi alla vigente normativa. Potrebbe rendersi necessario un rilievo dettagliato dell'edificio sul quale riportare con precisione tutti gli impianti esistenti, la loro collocazione, la loro tipologia, il tipo di distribuzione, di alimentazione ecc.; sul rilievo si potrebbero evidenziare tutti i vani esistenti in grado di contenere ed accogliere gli eventuali nuovi impianti, quali potrebbero essere le canne fumarie dismesse, i cavedi, le asole, le intercapedini, i doppi muri, cunicoli, vespai, scarichi, pozzi ecc.

Sulla base di queste informazioni, si potrà procedere alla progettazione dei nuovi impianti che dovranno essere il più possibile indipendenti dall'edificio esistente, evitando inserimenti sotto-traccia, riducendo al minimo interventi di demolizione, rotture, disfacimenti anche parziali.

Laddove si sceglierà di conservare gli impianti esistenti, essi dovranno essere messi a norma o potenziati sfruttando le linee di distribuzione esistenti. Ove previsto si utilizzeranno soluzioni a vista utilizzando canali, tubi e tubazioni a norma di legge, che andranno inserite in apposite canalizzazioni attrezzate o in volumi tecnici realizzati in modo indipendente rispetto all'edificio.

Se il progetto dell'impianto non è fornito dalla Stazione Appaltante, la sua redazione sarà a carico dell'Appaltatore; egli dovrà sottoporre il progetto esecutivo, almeno 30 giorni prima dell'esecuzione dei lavori, sia alla Direzione dei Lavori che agli organi preposti alla tutela con le quali concorderà anche le diverse soluzioni ed i particolari accorgimenti.

Art. 5.2 IMPIANTO DI SCARICO ACQUE METEORICHE

In conformità all'art. 6, comma 1, del D.M. 22/01/2008, n. 37, gli impianti idrici ed i loro componenti devono rispondere alla regola dell'arte. Si considerano a regola d'arte gli impianti realizzati in conformità alla vigente normativa e alle norme dell'UNI, del CEI o di altri Enti di normalizzazione appartenenti agli Stati membri dell'Unione europea o che sono parti contraenti dell'accordo sullo spazio economico europeo.

- 1 Si intende per impianto di scarico acque meteoriche l'insieme degli elementi di raccolta, convogliamento, eventuale stoccaggio e sollevamento e recapito (a collettori fognari, corsi d'acqua, sistemi di dispersione nel terreno). L'acqua può essere raccolta da coperture o pavimentazioni all'aperto.

Il sistema di scarico delle acque meteoriche deve essere indipendente da quello che raccoglie e smaltisce le acque usate ed industriali. Esso deve essere previsto in tutti gli edifici ad esclusione di quelli storico-artistici.

Il sistema di recapito deve essere conforme alle prescrizioni della pubblica autorità in particolare per quanto attiene la possibilità di inquinamento.

Gli impianti di cui sopra si intendono funzionalmente suddivisi come segue:

- converse di convogliamento e canali di gronda;
- punti di raccolta per lo scarico (bocchettoni, pozzetti, caditoie, ecc.);
- tubazioni di convogliamento tra i punti di raccolta ed i punti di smaltimento (verticali = pluviali; orizzontali = collettori);
- punti di smaltimento nei corpi ricettori (fognature, bacini, corsi d'acqua, ecc.).

- 2 Per la realizzazione delle diverse parti funzionali si utilizzeranno i materiali ed i componenti indicati nei documenti progettuali. Qualora non siano specificati in dettaglio nel progetto od a suo completamento,

si rispetteranno le prescrizioni seguenti:

- a) in generale tutti i materiali ed i componenti devono resistere all'aggressione chimica degli inquinanti atmosferici, all'azione della grandine, ai cicli termici di temperatura (compreso gelo/disgelo) combinate con le azioni dei raggi IR, UV, ecc.;
- b) gli elementi di convogliamento ed i canali di gronda, definiti nella norma [UNI EN 12056-3](#), oltre a quanto detto al comma a), se di metallo devono resistere alla corrosione, se di altro materiale devono rispondere alle prescrizioni per i prodotti per le coperture, se verniciate dovranno essere realizzate con prodotti per esterno rispondenti al comma a); la rispondenza delle gronde di plastica alla norma [UNI EN 607](#) soddisfa quanto detto sopra;
- c) i tubi di convogliamento dei pluviali e dei collettori devono rispondere, a seconda del materiale, a quanto indicato nell'articolo relativo allo scarico delle acque usate; inoltre i tubi di acciaio inossidabile devono rispondere alle norme [UNI EN 10088](#);
- d) per i punti di smaltimento valgono per quanto applicabili le prescrizioni sulle fognature date dalle pubbliche autorità. Per i chiusini e le griglie di piazzali vale la norma [UNI EN 124](#).

3 Per la realizzazione dell'impianto si utilizzeranno i materiali, i componenti e le modalità indicate nei documenti progettuali, e qualora non siano specificati in dettaglio nel progetto od a suo completamento, si rispetteranno le prescrizioni seguenti. Vale inoltre quale prescrizione ulteriore cui fare riferimento la norma [UNI EN 12056-3](#).

- a) Per l'esecuzione delle tubazioni vale quanto riportato nell'articolo "*Impianti di scarico acque usate*". I pluviali montati all'esterno devono essere installati in modo da lasciare libero uno spazio tra parete e tubo di 5 cm, i fissaggi devono essere almeno uno in prossimità di ogni giunto ed essere di materiale compatibile con quello del tubo.
- b) I bocchettoni ed i sifoni devono essere sempre del diametro delle tubazioni che immediatamente li seguono. Quando l'impianto acque meteoriche è collegato all'impianto di scarico acque usate deve essere interposto un sifone.
Tutte le caditoie a pavimento devono essere sifonate. Ogni inserimento su un collettore orizzontale deve avvenire ad almeno 1,5 m dal punto di innesto di un pluviale.
- c) Per i pluviali ed i collettori installati in parti interne all'edificio (intercapedini di pareti, ecc.) devono essere prese tutte le precauzioni di installazione (fissaggi elastici, materiali coibenti acusticamente, ecc.) per limitare entro valori ammissibili i rumori trasmessi.

4 La Direzione dei Lavori per la realizzazione dell'impianto di scarico delle acque meteoriche opererà come segue.

- a) Nel corso dell'esecuzione dei lavori, con riferimento ai tempi ed alle procedure, verificherà via via che i materiali impiegati e le tecniche di esecuzione siano effettivamente quelle prescritte ed inoltre, per le parti destinate a non restare in vista o che possono influire irreversibilmente sul funzionamento finale, verificherà che l'esecuzione sia coerente con quella concordata (questa verifica potrà essere effettuata anche in forma casuale e statistica nel caso di grandi opere). Effettuerà o farà effettuare e sottoscrivere in una dichiarazione di conformità le prove di tenuta all'acqua come riportato nell'articolo sull'impianto di scarico acque usate.
- b) Al termine dei lavori eseguirà una verifica finale dell'opera e si farà rilasciare dall'esecutore una dichiarazione di conformità dell'opera alle prescrizioni del progetto, del presente capitolato e di altre eventuali prescrizioni concordate.
La Direzione dei Lavori raccoglierà inoltre in un fascicolo i documenti progettuali più significativi, la dichiarazione di conformità predetta (ed eventuali schede di prodotti) nonché le istruzioni per la manutenzione con modalità e frequenza delle operazioni.

Tutti i prodotti e/o materiali di cui al presente articolo, qualora possano essere dotati di marcatura CE secondo la normativa tecnica vigente, dovranno essere muniti di tale marchio.

CAPITOLO 3

IMPIANTI ELETTRICI

**CARATTERISTICHE E QUALITÀ DEI MATERIALI - ESECUZIONE DEI LAVORI - VERIFICHE E
PROVE IN CORSO D'OPERA DEGLI IMPIANTI**

Art. 5.3.1 CARATTERISTICHE E QUALITÀ DEI MATERIALI

5.3.1.1 Indicazioni generali

Quale regola generale si intende che tutti i materiali, apparecchiature e componenti, previsti per la realizzazione degli impianti dovranno essere muniti del Marchio Italiano di Qualità (IMQ) e/o del contrassegno CEI o di altro Marchio e/o Certificazione equivalente.

Tali materiali e apparecchiature saranno nuovi, di alta qualità, di sicura affidabilità, completi di tutti gli elementi accessori necessari per la loro messa in opera e per il corretto funzionamento, anche se non espressamente citati nella documentazione di progetto; inoltre, dovranno essere conformi, oltre che alle prescrizioni contrattuali, anche a quanto stabilito da Leggi, Regolamenti, Circolari e Normative Tecniche vigenti (UNI, CEI UNEL ecc.), anche se non esplicitamente menzionate.

I materiali e i componenti devono corrispondere alle prescrizioni di legge e del presente Capitolato Speciale; essi dovranno essere della migliore qualità e perfettamente lavorati, e possono essere messi in opera solamente dopo l'accettazione della Direzione dei Lavori.

Per quanto non espresso nel presente Capitolato Speciale, relativamente all'accettazione, qualità e impiego dei materiali, alla loro provvista, il luogo della loro provenienza e l'eventuale sostituzione di quest'ultimo, si applicano le disposizioni di cui all'art. 4, allegato II.14 del d.lgs. 36/2023 e gli artt. 16, 17, 18 e 19 del Capitolato Generale d'Appalto D.M. 145/2000 e s.m.i.

Il Direttore dei Lavori si riserva il diritto di autorizzarne l'impiego o di richiederne la sostituzione, a suo insindacabile giudizio, senza che per questo possano essere richiesti indennizzi o compensi suppletivi di qualsiasi natura e specie.

Tutti i materiali che verranno scartati dal Direttore dei Lavori, dovranno essere immediatamente sostituiti, siano essi depositati in cantiere, completamente o parzialmente in opera, senza che l'Appaltatore abbia nulla da eccepire. Dovranno quindi essere sostituiti con materiali idonei rispondenti alle caratteristiche e ai requisiti richiesti.

Salvo diverse disposizioni del Direttore dei Lavori, nei casi di sostituzione i nuovi componenti dovranno essere della stessa marca, modello e colore di quelli preesistenti, la cui fornitura sarà computata con i prezzi degli elenchi allegati. Per comprovati motivi, in particolare nel caso di componenti non più reperibili sul mercato, l'Appaltatore dovrà effettuare un'accurata ricerca al fine di reperirne i più simili a quelli da sostituire sia a livello tecnico-funzionale che estetico.

Tutti i materiali, muniti della necessaria documentazione tecnica, dovranno essere sottoposti, prima del loro impiego, all'esame del Direttore dei Lavori, affinché essi siano riconosciuti idonei e dichiarati accettabili.

L'accettazione dei materiali, delle apparecchiature e degli impianti è vincolata dall'esito positivo di tutte le verifiche prescritte dalle norme o richieste dal Direttore dei Lavori, che potrà effettuare in qualsiasi momento (preliminarmente o anche ad impiego già avvenuto) gli opportuni accertamenti, visite, ispezioni, prove, analisi e controlli.

Tutti i materiali per i quali è prevista l'omologazione, o certificazione similare, da parte dell'I.N.A.I.L., V.V.F., A.S.L. o altro Ente preposto saranno accompagnati dal documento attestante detta omologazione.

Tutti i materiali e le apparecchiature impiegate e le modalità del loro montaggio dovranno essere tali da:

- a) garantire l'assoluta compatibilità con la funzione cui sono preposti;
- b) armonizzarsi a quanto già esistente nell'ambiente oggetto di intervento.

Tutti gli interventi e i materiali impiegati in corrispondenza delle compartimentazioni antincendio verticali ed orizzontali dovranno essere tali da non degradarne la Classe REI.

La Stazione Appaltante si riserva la facoltà di fornire alla Ditta aggiudicataria, qualora lo ritenesse opportuno, tutti o parte dei materiali da utilizzare, senza che questa possa avanzare pretese o compensi aggiuntivi per le prestazioni che deve fornire per la loro messa in opera.

5.3.1.2 Caratteristiche tecniche di impianti e componenti

Criteri per la dotazione e predisposizione degli impianti

Nel caso più generale gli impianti elettrici utilizzatori prevedono:

- punti di consegna ed eventuale cabina elettrica;
- circuiti montanti, circuiti derivati e terminali;
- quadro elettrico generale e/o dei servizi, quadri elettrici locali o di unità immobiliari;
- alimentazioni di apparecchi fissi e prese;
- punti luce fissi e comandi; illuminazione di sicurezza, ove prevedibile.

Con impianti ausiliari si intendono:

- l'impianto citofonico con portiere elettrico o con centralino di portineria e commutazione al posto esterno;
- l'impianto videocitofonico;
- l'impianto centralizzato di antenna TV e MF.

L'impianto telefonico generalmente si limita alla predisposizione delle tubazioni e delle prese.

È indispensabile per stabilire la consistenza e dotazione degli impianti elettrici, ausiliari e telefonici la definizione della destinazione d'uso delle unità immobiliari (ad uso abitativo, ad uso uffici, ad altri usi) e la definizione dei servizi generali (servizi comuni: portinerie, autorimesse, box auto, cantine, scale, altri; servizi tecnici: cabina elettrica; ascensori; centrali termiche, idriche e di condizionamento; illuminazione esterna ed altri).

Quali indicazioni di riferimento per la progettazione degli impianti elettrici, ausiliari e telefonici, ove non diversamente concordato e specificato, si potranno assumere le indicazioni formulate dalla [CEI 64-50](#) per la dotazione delle varie unità immobiliari e per i servizi generali.

Sulla necessità di una cabina elettrica e sulla definizione del locale dei gruppi di misura occorrerà contattare l'Ente distributore dell'energia elettrica. Analogamente per il servizio telefonico occorrerà contattare l'azienda fornitrice dello stesso.

Criteri di progetto

Per gli impianti elettrici, nel caso più generale, è indispensabile l'analisi dei carichi previsti e prevedibili per la definizione del carico convenzionale dei componenti e del sistema.

Con riferimento alla configurazione e costituzione degli impianti, che saranno riportate su adeguati schemi e planimetrie, è necessario il dimensionamento dei circuiti sia per il funzionamento normale a regime, che per il funzionamento anomalo per sovracorrente. Ove non diversamente stabilito, la caduta di tensione nell'impianto non deve essere superiore al 4% del valore nominale.

È indispensabile la valutazione delle correnti di corto circuito massimo e minimo delle varie parti dell'impianto. Nel dimensionamento e nella scelta dei componenti occorre assumere per il corto circuito minimo valori non superiori a quelli effettivi presumibili, mentre per il corto circuito massimo valori non inferiori ai valori minimali eventualmente indicati dalla normativa e comunque non inferiori a quelli effettivi presumibili.

È opportuno:

- ai fini della protezione dei circuiti terminali dal corto circuito minimo, adottare interruttori automatici con caratteristica L o comunque assumere quale tempo d'intervento massimo per essi 0,4s;
- ai fini della continuità e funzionalità ottimale del servizio elettrico, curare il coordinamento selettivo dell'intervento dei dispositivi di protezione in serie, in particolare degli interruttori automatici differenziali.

Per gli impianti ausiliari e telefonici saranno fornite caratteristiche tecniche ed elaborati grafici (schemi o planimetrie).

Criteri di scelta dei componenti

I componenti devono essere conformi alle prescrizioni di sicurezza delle rispettive norme e scelti e messi in opera tenendo conto delle caratteristiche di ciascun ambiente.

5.3.1.3 Accettazione dei materiali

I materiali dei quali siano richiesti i campioni, non potranno essere posti in opera che dopo l'accettazione da parte della Stazione Appaltante. Questa dovrà dare il proprio responso entro sette giorni dalla presentazione dei campioni, in difetto il ritardo graverà sui termini di consegna delle opere.

Le parti si accorderanno per l'adozione, per i prezzi e per la consegna qualora nel corso dei lavori si fossero utilizzati materiali non contemplati nel contratto.

L'Impresa aggiudicataria dovrà provvedere, a proprie spese e nel più breve tempo possibile, all'allontanamento dal cantiere ed alla sostituzione di eventuali componenti ritenuti non idonei dal Direttore dei Lavori.

L'accettazione dei materiali da parte del Direttore dei Lavori, non esonera l'Appaltatore dalle responsabilità che gli competono per il buon esito dell'intervento.

Art. 5.3.1.4 Cavi

Con la denominazione di cavo elettrico si intende indicare un conduttore uniformemente isolato oppure un insieme di più conduttori isolati, ciascuno rispetto agli altri e verso l'esterno, e riuniti in un unico complesso

provvisto di rivestimento protettivo.

La composizione dei cavi ammessi sono da intendersi nelle seguenti parti:

- il conduttore: la parte metallica destinata a condurre la corrente;
- l'isolante: lo strato esterno che circonda il conduttore;
- l'anima: il conduttore con il relativo isolante;
- lo schermo: uno strato di materiale conduttore che è inserito per prevenire i disturbi;
- la guaina: il rivestimento protettivo di materiale non metallico aderente al conduttore.

Il sistema di designazione, ricavato dalla Norma [CEI 20-27](#), si applica ai cavi da utilizzare armonizzati in sede CENELEC. I tipi di cavi nazionali, per i quali il CT 20 del CENELEC ha concesso espressamente l'uso, possono utilizzare tale sistema di designazione. Per tutti gli altri cavi nazionali si applica la tabella [CEI-UNEL 35011](#): "Sigle di designazione".

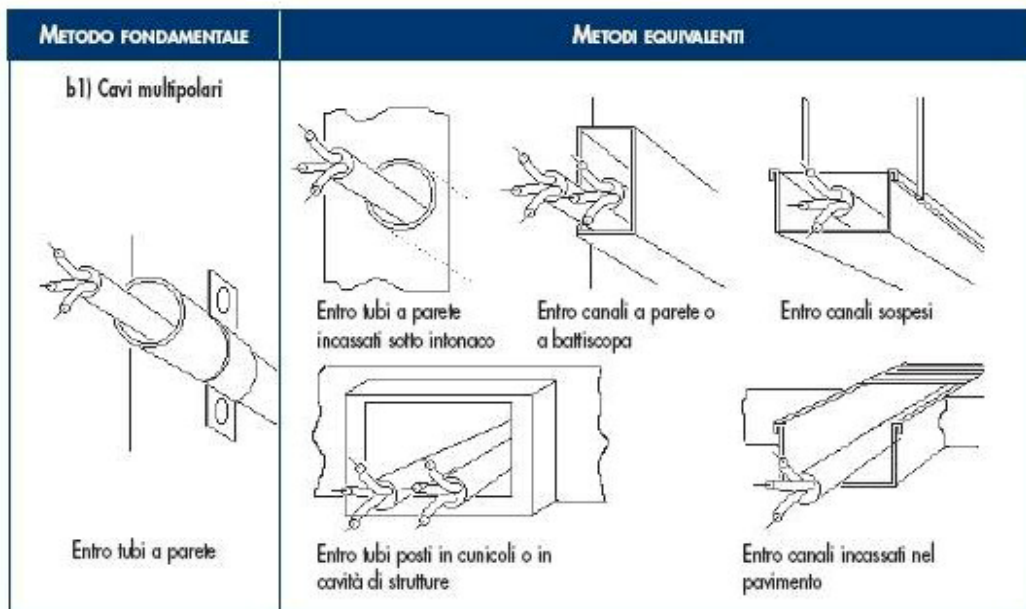
Ai fini della designazione completa di un cavo, la sigla deve essere preceduta dalla denominazione "Cavo" e dalle seguenti codifiche:

1. Numero, sezione nominale ed eventuali particolarità dei conduttori;
2. Natura e grado di flessibilità dei conduttori;
3. Natura e qualità dell'isolante;
4. Conduttori concentrici e schermi sui cavi unipolari o sulle singole anime dei cavi multipolari;
5. Rivestimenti protettivi (guaine/armature) su cavi unipolari o sulle singole anime dei cavi multipolari;
6. Composizione e forma dei cavi;
7. Conduttori concentrici e schermi sull'insieme delle anime dei cavi multipolari;
8. Rivestimenti protettivi (guaine armature) sull'insieme delle anime dei cavi multipolari;
9. Eventuali organi particolari;
10. Tensione nominale.

Alla sigla seguirà la citazione del numero della tabella CEI-UNEL, ove questa esista, e da eventuali indicazioni o prescrizioni complementari precisati.

Isolamento dei cavi

I cavi utilizzati nei sistemi di prima categoria dovranno essere adatti a tensione nominale verso terra e tensione nominale (U_0/U) non inferiori a 450/750V. Quelli utilizzati nei circuiti di segnalazione e comando dovranno essere adatti a tensioni nominali non inferiori a 300/500V. Questi ultimi, se posati nello stesso tubo, condotto o canale con cavi previsti con tensioni nominali superiori, dovranno essere adatti alla tensione nominale maggiore. I metodi di installazione consentiti potranno comprendere uno o più tra quelli illustrati di seguito, come da indicazione progettuale e/o della Direzione Lavori:



Colorazione delle anime

I conduttori impiegati nell'esecuzione degli impianti dovranno essere contraddistinti dalle colorazioni previste dalle vigenti tabelle di unificazione [CEI UNEL 00712](#), [00722](#), [00724](#), [00726](#), [00727](#) e [CEI EN 50334](#). In particolare i conduttori di neutro e protezione dovranno essere contraddistinti rispettivamente ed esclusivamente con il colore blu chiaro e con il bicolore giallo-verde. Per quanto riguarda i conduttori di fase,

gli stessi dovranno essere contraddistinti in modo univoco per tutto l'impianto dai colori: nero, grigio (cenere) e marrone.

Saranno comunque ammesse altre colorazioni per cavi in bassa tensione, in particolare per cavi unipolari secondo la seguente tabella:

Individuazione dei conduttori tramite colori		
Uso		Colore
consigliato come conduttore di fase		nero
consigliato come conduttore di fase		marrone
per uso generale		rosso
per uso generale		arancione
conduttore di neutro o mediano		blu chiaro
per uso generale		viola
per uso generale		grigio
per uso generale		bianco
per uso generale		rosa
per uso generale		turchese
conduttore di protezione (PE)		giallo-verde
conduttore PEN		blu chiaro con marcature giallo-verde alle terminazioni
conduttore PEN		giallo-verde con marcature blu chiaro alle terminazioni
conduttore di neutro o mediano nudo quando identificato mediante colore		banda blu chiara, larga da 15 mm a 100 mm, in ogni comparto o unità e in ogni posizione accessibile
		colorazione blu chiaro per tutta la lunghezza
conduttore di protezione nudo quando identificato mediante colore		nastro bicolore giallo-verde, largo da 15 mm a 100 mm, in ogni comparto o unità e in ogni posizione accessibile
		colorazione giallo-verde per tutta la lunghezza

Prescrizioni riguardanti i circuiti - Cavi e conduttori

Il decreto legislativo n.106/2017 vieta a partire dal 9 agosto 2017 l'installazione di cavi non conformi al Regolamento UE "CPR" n. 305/2011 immessi sul mercato dopo il primo luglio 2017.

I cavi non ancora disponibili al momento della redazione del progetto potranno essere prescritti dal professionista e installati purchè immessi sul mercato prima del primo luglio. I cavi acquistati prima del primo luglio potranno essere utilizzati senza limiti di tempo. Tuttavia dovranno essere impiegati cavi CPR corrispondenti qualora questi dovessero rendersi disponibili sul mercato prima dell'esecuzione dell'impianto.

Sezioni minime e cadute di tensione ammesse

Le sezioni dei conduttori calcolate in funzione della potenza impegnata e della lunghezza dei circuiti (affinchè la caduta di tensione non superi il valore del 4% della tensione a vuoto) dovranno essere scelte tra quelle unificate. In ogni caso non dovranno essere superati i valori delle portate di corrente ammesse, per i diversi tipi di conduttori, dalle tabelle di unificazione CEI UNEL 35024/1 ÷ 2.

Indipendentemente dai valori ricavati con le precedenti indicazioni, le sezioni minime ammesse sono:

- 0,75 mm² per circuiti di segnalazione e telecomando;
- 1,5 mm² per illuminazione di base, derivazione per prese a spina per altri apparecchi di illuminazione e per apparecchi con potenza unitaria inferiore o uguale a 2,2 kW;
- 2,5 mm² per derivazione con o senza prese a spina per utilizzatori con potenza unitaria superiore a 2,2 kW e inferiore o uguale a 3 kW;
- 4 mm² per montanti singoli e linee alimentanti singoli apparecchi utilizzatori con potenza nominale superiore a 3 kW;

Sezione minima dei conduttori neutri

La sezione del conduttore di neutro non dovrà essere inferiore a quella dei corrispondenti conduttori di fase. In circuiti polifasi con conduttori di fase aventi sezione superiore a 16 mm² se in rame od a 25 mm² se in alluminio, la sezione del conduttore di neutro potrà essere inferiore a quella dei conduttori di fase, col

minimo tuttavia di 16 mm² (per conduttori in rame), purché siano soddisfatte le condizioni dell'art. 524.3 della norma [CEI 64-8/5](#).

Sezione dei conduttori di terra e protezione

La sezione dei conduttori di protezione, cioè dei conduttori che collegano all'impianto di terra le parti da proteggere contro i contatti indiretti, se costituiti dallo stesso materiale dei conduttori di fase, non dovrà essere inferiore a quella indicata nella tabella seguente, tratta dall'art. 543.1.2 della norma [CEI 64-8/5](#).

SEZIONE MINIMA DEL CONDUTTORE DI PROTEZIONE	
Sezione del conduttore di fase dell'impianto S (mm ²)	Sezione minima del conduttore di protezione Sp (mm ²)
S ≤ 16	Sp = S
16 < S ≤ 35	Sp = 16
S > 35	Sp = S/2

In alternativa ai criteri sopra indicati sarà consentito il calcolo della sezione minima del conduttore di protezione mediante il metodo analitico indicato nell'art. 543.1.1 della norma [CEI 64-8/5](#).

Sezione minima del conduttore di terra

La sezione del conduttore di terra dovrà essere non inferiore a quella del conduttore di protezione (in accordo all'art. 543.1 CEI 64-8/5) con i minimi di seguito indicati tratti dall'art. 542.3.1 della norma CEI 64-8/5:

Sezione minima (mm²)

- protetto contro la corrosione ma non meccanicamente 16 (CU) 16 (FE);
- non protetto contro la corrosione 25 (CU) 50 (FE).

Classi di prestazione dei cavi elettrici in relazione all'ambiente di installazione / livello di rischio incendio

La Norma [CEI UNEL 35016](#) fissa, sulla base delle prescrizioni normative installative CENELEC e CEI, le quattro classi di reazione al fuoco per i cavi elettrici in relazione al Regolamento Prodotti da Costruzione (UE 305/2011), che consentono di rispettare le prescrizioni installative nell'attuale versione della Norma CEI 64-8.

La Norma CEI UNEL si applica a tutti i cavi elettrici, siano essi per il trasporto di energia o di trasmissione dati con conduttori metallici o dielettrici, per installazioni permanenti negli edifici e opere di ingegneria civile con lo scopo di supportare progettisti ed utilizzatori nella scelta del cavo adatto per ogni tipo di installazione.

CLASSIFICAZIONE DI REAZIONE AL FUOCO				LUOGHI	CAVI
Requisito principale	Classificazione aggiuntiva			Tipologie degli ambienti di installazione	Designazione CPR (Cavi da utilizzare)
Fuoco (1)	Fumo (2)	Gocce (3)	Acidità (4)		
B2ca	s1a	d1	a1	AEREOSTAZIONI • STAZIONI FERROVIARIE • STAZIONI MARITTIME • METROPOLITANE IN TUTTO O IN PARTE SOTTERRANEE • GALLERIE STRADALI DI LUNGHEZZA SUPERIORE AI 500M • FERROVIE SUPERIORI A 1000M.	FG 18OM16 1- 0,6/1 kV FG 18OM18 - 0,6/1 kV

Cca	s1b	d1	a1	STRUTTURE SANITARIE CHE EROGANO PRESTAZIONI IN REGIME DI RICOVERO OSPEDALIERO E/O RESIDENZIALE A CICLO CONTINUATIVO E/O DIURNO • CASE DI RIPOSO PER ANZIANI CON OLTRE 25 POSTI LETTO • STRUTTURE SANITARIE CHE EROGANO PRESTAZIONI DI ASSISTENZA SPECIALISTICA IN REGIME AMBULATORIALE, IVI COMPRESSE QUELLE RIABILITATIVE, DI DIAGNOSTICA STRUMENTALE E DI LABORATORIO • LOCALI DI SPETTACOLO E DI INTRATTENIMENTO IN GENERE IMPIANTI E CENTRI SPORTIVI, PALESTRE, SIA DI CARATTERE PUBBLICO CHE PRIVATO • ALBERGHI • PENSIONI • MOTEL • VILLAGGI ALBERGO • RESIDENZE TURISTICO-ALBERGHIERE • STUDENTATI • VILLAGGI TURISTICI • AGRITURISMI • OSTELLI PER LA GIOVENTÙ • RIFUGI ALPINI • BED & BREAKFAST • DORMITORI • CASE PER FERIE CON OLTRE 25 POSTI LETTO • STRUTTURE TURISTICO-RICETTIVE ALL'ARIA APERTA (CAM-PEGGI, VILLAGGI TURISTICI, ECC.) CON CAPACITÀ RICETTIVA SUPERIORE A 400 PERSONE • SCUOLE DI OGNI ORDINE, GRADO E TIPO, COLLEGI, ACCADEMIE CON OLTRE 100 PERSONE PRESENTI • ASILI NIDO CON OLTRE 30 PERSONE PRESENTI • LOCALI ADIBITI AD ESPOSIZIONE E/O VENDITA ALL'INGROSSO AL DETTAGLIO, FIERE E QUARTIERI FIERISTICI • AZIENDE ED UFFICI CON OLTRE 300 PERSONE PRESENTI • BIBLIOTECHE • ARCHIVI • MUSEI • GALLERIE • ESPOSIZIONI • MOSTRE • EDIFICI DESTINATI AD USO CIVILE, CON ALTEZZA ANTINCENDIO SUPERIORE A 24M.	FG16OM16 - 0,6/1 kV
				FG17 - 450/750 V H07Z1-N Type2 450/750 V	
Cca	s3	d1	a3	EDIFICI DESTINATI AD USO CIVILE, CON ALTEZZA ANTINCENDIO INFERIORE A 24M • SALE D'ATTESA • BAR • RISTORANTI • STUDI MEDICI.	FG16OR16 - 0,6/1 kV
				FS17 - 450/750 V	
Eca	-	-	-	ALTRE ATTIVITÀ: INSTALLAZIONI NON PREVISTE NEGLI EDIFICI DI CUI SOPRA E DOVE NON ESISTE RISCHIO DI INCENDIO E PERICOLO PER PERSONE E/O COSE.	H05RN - F; H07RN - F H07V-K; H05VV-F

5.3.1.5 Comandi e prese a spina

Dovranno impiegarsi apparecchi da incasso modulari e componibili.

Gli interruttori dovranno avere portata 16 A; sarà consentito negli edifici residenziali l'uso di interruttori con portata 10 A; le prese dovranno essere di sicurezza con alveoli schermati e far parte di una serie completa di apparecchi atti a realizzare un sistema di sicurezza e di servizi fra cui impianti di segnalazione, impianti di distribuzione sonora negli ambienti ecc.

La serie dovrà consentire l'installazione di almeno 3 apparecchi nella scatola rettangolare; fino a 3 apparecchi di interruzione e 2 combinazioni in caso di presenza di presa a spina nella scatola rotonda.

I comandi e le prese dovranno poter essere installati su scatole da parete con grado di protezione IP40 e/o IP55.

Comandi in costruzioni a destinazione sociale

Nelle costruzioni a carattere collettivo-sociale aventi interesse amministrativo, culturale, giudiziario, economico e comunque in edifici in cui sia previsto lo svolgimento di attività comunitarie, le apparecchiature di comando dovranno essere installate ad un'altezza massima di 0,90 m dal pavimento.

Tali apparecchiature dovranno, inoltre, essere facilmente individuabili e visibili anche in condizioni di scarsa visibilità ed essere protetti dal danneggiamento per urto (DPR 503/1996).

Le prese di corrente che alimentano utilizzatori elettrici con forte assorbimento (lavatrice, lavastoviglie,

cucina ecc.) dovranno avere un proprio dispositivo di protezione di sovraccorrente, interruttore bipolare con fusibile sulla fase o interruttore magnetotermico.

Detto dispositivo potrà essere installato nel contenitore di appartamento o in una normale scatola nelle immediate vicinanze dell'apparecchio utilizzatore.

5.3.1.6 Quadri elettrici

Quadri elettrici da appartamento o similari

All'ingresso di ogni appartamento dovrà installarsi un quadro elettrico composto da una scatola da incasso in materiale isolante, un supporto con profilato normalizzato DIN per il fissaggio a scatto degli apparecchi da installare ed un coperchio con o senza portello.

Le scatole di detti contenitori dovranno avere profondità non superiore a 60/65 mm e larghezza tale da consentire il passaggio di conduttori lateralmente, per l'alimentazione a monte degli automatici divisionari.

I coperchi dovranno avere fissaggio a scatto, mentre quelli con portello dovranno avere il fissaggio a vite per una migliore tenuta. In entrambi i casi gli apparecchi non dovranno sporgere dal coperchio ed il complesso coperchio portello non dovrà sporgere dal filo muro più di 10 mm. I quadri in materiale plastico dovranno avere l'approvazione IMQ per quanto riguarda la resistenza al calore, e al calore anormale e al fuoco.

I quadri elettrici d'appartamento dovranno essere adatti all'installazione delle apparecchiature prescritte, descritte al paragrafo "Interruttori scatoati".

Istruzioni per l'utente

I quadri elettrici dovranno essere preferibilmente dotati di istruzioni semplici e facilmente accessibili atte a dare all'utente informazioni sufficienti per il comando e l'identificazione delle apparecchiature. È opportuno installare all'interno dei quadri elettrici un dispositivo elettronico atto ad individuare le cause di guasto elettrico. Qualora tale dispositivo abbia una lampada di emergenza incorporata, potrà omettersi l'illuminazione di emergenza prevista al punto successivo.

Illuminazione di emergenza dei quadri di comando

Al fine di consentire all'utente di manovrare con sicurezza le apparecchiature installate nei quadri elettrici anche in situazioni di pericolo, in ogni quadro dovranno essere installate una o più lampade di emergenza fisse o estraibili ricaricabili con un'autonomia minima di 2 ore.

Quadri di comando in lamiera

I quadri di comando dovranno essere composti da cassette complete di profilati normalizzati DIN per il fissaggio a scatto delle apparecchiature elettriche.

Detti profilati dovranno essere rialzati dalla base per consentire il passaggio dei conduttori di cablaggio.

Gli apparecchi installati dovranno essere protetti da pannelli di chiusura preventivamente lavorati per far sporgere l'organo di manovra delle apparecchiature e dovranno essere completi di porta cartellini indicatori della funzione svolta dagli apparecchi. Nei quadri dovrà essere possibile l'installazione di interruttori automatici e differenziali da 1 a 250 A.

Detti quadri dovranno essere conformi alla norma [CEI EN 61439-1](#) e costruiti in modo da dare la possibilità di essere installati da parete o da incasso, senza sportello, con sportello trasparente o in lamiera, con serratura a chiave a seconda della indicazione della Direzione dei Lavori che potrà esser data anche in fase di installazione.

I quadri di comando di grandi dimensioni e gli armadi di distribuzione dovranno essere del tipo ad elementi componibili che consentano di realizzare armadi di larghezza minima 800 mm e profondità fino a 600 mm.

In particolare dovranno permettere la componibilità orizzontale per realizzare armadi a più sezioni, garantendo una perfetta comunicabilità tra le varie sezioni senza il taglio di pareti laterali.

Gli apparecchi installati dovranno essere protetti da pannelli di chiusura preventivamente lavorati per far sporgere l'organo di manovra delle apparecchiature e dovranno essere completi di porta cartellini indicatori della funzione svolta dagli apparecchi.

Sugli armadi dovrà essere possibile montare porte trasparenti o cieche con serratura a chiave fino a 1,95 m di altezza anche dopo che l'armadio sia stato installato. Sia la struttura che le porte dovranno essere realizzate in modo da permettere il montaggio delle porte stesse con l'apertura destra o sinistra.

Quadri di comando isolanti

Negli ambienti in cui la Stazione Appaltante lo ritenga opportuno, al posto dei quadri in lamiera si

dovranno installare quadri in materiale isolante.

In questo caso dovranno avere una resistenza alla prova del filo incandescente di 960 gradi C (CEI 50-11).

I quadri dovranno essere composti da cassette isolanti con piastra portapacchi estraibile per consentire il cablaggio degli apparecchi in officina. Dovranno essere disponibili con grado di protezione IP40 e IP55, in questo caso il portello dovrà avere apertura a 180 gradi.

Questi quadri dovranno consentire un'installazione del tipo a doppio isolamento con fori di fissaggio esterni alla cassetta ed essere conformi alla norma CEI EN 61439-1.

5.3.1.7 Interruttori magnetotermici e differenziali

Gli interruttori magnetotermici e gli interruttori differenziali con e senza protezione magnetotermica con corrente nominale da 100 A in su dovranno appartenere alla stessa serie.

Onde agevolare le installazioni sui quadri e l'intercambiabilità, è preferibile che gli apparecchi da 100 a 250 A abbiano le stesse dimensioni d'ingombro.

Gli interruttori con protezione magnetotermica di questo tipo dovranno essere selettivi rispetto agli automatici fino a 80 A almeno per correnti di c.c. fino a 3.000 A.

Il potere di interruzione dovrà essere dato nella categoria di prestazione PZ (CEI EN 60947-2) onde garantire un buon funzionamento anche dopo 3 corto circuiti con corrente pari al potere di interruzione.

Gli interruttori differenziali da 100 a 250 A da impiegare dovranno essere disponibili nella versione normale e nella versione con intervento ritardato per consentire la selettività con altri interruttori differenziali installati a valle.

Interruttori modulari

Le apparecchiature installate nei quadri di comando e negli armadi dovranno essere del tipo modulare e componibile con fissaggio a scatto sul profilato normalizzato DIN, ad eccezione degli interruttori automatici da 100 A in su che si fisseranno anche con mezzi diversi.

In particolare:

- a) gli interruttori automatici magnetotermici da 1 a 100 A dovranno essere modulari e componibili con potere di interruzione fino a 6.000 A, salvo casi particolari;
- b) tutte le apparecchiature necessarie per rendere efficiente e funzionale l'impianto (ad esempio trasformatori, suonerie, portafusibili, lampade di segnalazione, interruttori programmatori, prese di corrente CEE ecc.) dovranno essere modulari e accoppiati nello stesso quadro con gli interruttori automatici di cui al punto a);
- c) gli interruttori con relè differenziali fino a 63 A dovranno essere modulari e appartenere alla stessa serie di cui ai punti a) e b). Dovranno essere del tipo ad azione diretta e conformi alle norme CEI EN 61008-1 e CEI EN 61009-1;
- d) gli interruttori magnetotermici differenziali tetrapolari con 3 poli protetti fino a 63 A dovranno essere modulari ed essere dotati di un dispositivo che consenta la visualizzazione dell'avvenuto intervento e permetta di distinguere se detto intervento sia provocato dalla protezione magnetotermica o dalla protezione differenziale. È ammesso l'impiego di interruttori differenziali puri purché abbiano un potere di interruzione con dispositivo associato di almeno 4.500 A e conformi alle norme CEI EN 61008-1 e CEI EN 61009-1;
- e) il potere di interruzione degli interruttori automatici dovrà essere garantito sia in caso di alimentazione dai morsetti superiori (alimentazione dall'alto) sia in caso di alimentazione dai morsetti inferiori (alimentazione dal basso).

Interruttori automatici modulari con alto potere di interruzione

Negli impianti elettrici che presentino c.c. elevate (fino a 30 kA) gli interruttori automatici magnetotermici fino a 63 A dovranno essere modulari e componibili con potere di interruzione di 30 kA a 380 V in classe P2.

Installati a monte di interruttori con potere di interruzione inferiore, dovranno garantire un potere di interruzione della combinazione di 30 kA a 380 V. Installati a valle di interruttori con corrente nominale superiore, dovranno garantire la selettività per i c.c. almeno fino a 10 kA.

5.3.1.8 Prove dei materiali

La Stazione Appaltante indicherà preventivamente eventuali prove, da eseguirsi in fabbrica o presso laboratori specializzati da precisarsi, sui materiali da impiegarsi negli impianti oggetto dell'appalto.

Le spese inerenti a tali prove non faranno carico alla Stazione Appaltante, la quale si assumerà le sole spese per fare eventualmente assistere alle prove propri incaricati.

Non saranno in genere richieste prove per i materiali contrassegnati col Marchio Italiano di Qualità (IMQ).

Art. 5.3.2 ESECUZIONE DEI LAVORI

Tutti i lavori devono essere eseguiti secondo le migliori regole d'arte e le prescrizioni della Direzione dei Lavori, in modo che gli impianti rispondano perfettamente a tutte le condizioni stabilite dal Capitolato Speciale d'Appalto e dal progetto.

L'esecuzione dei lavori dovrà essere coordinata secondo le prescrizioni della Direzione dei Lavori o con le esigenze che possono sorgere dalla contemporanea esecuzione di tutte le altre opere affidate ad altre imprese.

L'Impresa aggiudicataria sarà ritenuta pienamente responsabile degli eventuali danni arrecati, per fatto proprio e dei propri dipendenti, alle opere dell'edificio e a terzi.

Salvo preventive prescrizioni della Stazione Appaltante, l'Appaltatore ha facoltà di svolgere l'esecuzione dei lavori nel modo che riterrà più opportuno per darli finiti nel termine contrattuale.

La Direzione dei Lavori potrà però prescrivere un diverso ordine nell'esecuzione dei lavori, salva la facoltà dell'Impresa aggiudicataria di far presenti le proprie osservazioni e risorse nei modi prescritti.

5.3.2.1 Requisiti di rispondenza a norme, leggi e regolamenti

Gli impianti dovranno essere realizzati a regola d'arte come prescritto dall'art. 6, comma 1 del D.M. 22/01/2008, n. 37 e s.m.i. e secondo quanto previsto dal D.Lgs. n. 81/2008 e s.m.i. Saranno considerati a regola d'arte gli impianti realizzati in conformità alla vigente normativa e alle norme dell'UNI, del CEI o di altri Enti di normalizzazione appartenenti agli Stati membri dell'Unione europea o che sono parti contraenti dell'accordo sullo spazio economico europeo.

Le caratteristiche degli impianti stessi, nonché dei loro componenti, dovranno corrispondere alle norme di legge e di regolamento vigenti ed in particolare essere conformi:

- alle prescrizioni di Autorità Locali, comprese quelle dei VV.F.;
- alle prescrizioni e indicazioni dell'Azienda Distributrice dell'energia elettrica;
- alle prescrizioni e indicazioni dell'Azienda Fornitrice del Servizio Telefonico;
- alle Norme CEI (Comitato Elettrotecnico Italiano);
- al Regolamento CPR UE n. 305/2011.

Si riportano a titolo meramente esemplificativo le seguenti norme:

- [CEI 11-17](#). Impianti di produzione, trasporto e distribuzione di energia elettrica. Linee in cavo;
- [CEI 64-8](#). Impianti elettrici utilizzatori a tensione nominale non superiore a 1000V in corrente alternata a 1500V in corrente continua;
- [CEI 64-2](#). Impianti elettrici nei luoghi con pericolo di esplosione o di incendio;
- [CEI 64-12](#). Impianti di terra negli edifici civili - Raccomandazioni per l'esecuzione;
- [CEI 99-5](#). Impianti di produzione, trasmissione e distribuzione di energia elettrica. Impianti di terra;
- [CEI 103-1](#). Impianti telefonici interni;
- [CEI 64-50](#). Edilizia ad uso residenziale e terziario. Guida per l'integrazione degli impianti elettrici utilizzatori e per la predisposizione delle infrastrutture per gli impianti di comunicazioni e impianti elettronici negli edifici.

5.3.2.2 Prescrizioni riguardanti i circuiti elettrici

Cavi e conduttori

a) isolamento dei cavi

i cavi utilizzati nei sistemi di prima categoria dovranno essere adatti a tensione nominale verso terra e tensione nominale (U_0/U) non inferiori a 450/750V, simbolo di designazione 07. Quelli utilizzati nei circuiti di segnalazione e comando dovranno essere adatti a tensioni nominali non inferiori a 300/500V, simbolo di designazione 05. Questi ultimi, se posati nello stesso tubo, condotto o canale con cavi previsti con tensioni nominali superiori, dovranno essere adatti alla tensione nominale maggiore;

b) colori distintivi dei cavi

i conduttori impiegati nell'esecuzione degli impianti dovranno essere contraddistinti dalle colorazioni previste dalle vigenti tabelle di unificazione [CEI UNEL 00712](#), [00722](#), [00724](#), [00726](#), [00727](#) e [CEI EN 50334](#). In particolare i conduttori di neutro e protezione dovranno essere contraddistinti rispettivamente ed esclusivamente con il colore blu chiaro e con il bicolore giallo-verde. Per quanto

riguarda i conduttori di fase, gli stessi dovranno essere contraddistinti in modo univoco per tutto l'impianto dai colori: nero, grigio (cenere) e marrone;

c) sezioni minime e cadute di tensione ammesse

le sezioni dei conduttori calcolate in funzione della potenza impegnata e della lunghezza dei circuiti (affinché la caduta di tensione non superi il valore del 4% della tensione a vuoto) dovranno essere scelte tra quelle unificate. In ogni caso non dovranno essere superati i valori delle portate di corrente ammesse, per i diversi tipi di conduttori, dalle tabelle di unificazione [CEI UNEL 35024/1 ÷ 2](#). Indipendentemente dai valori ricavati con le precedenti indicazioni, le sezioni minime ammesse sono:

- 0,75 mm² per circuiti di segnalazione e telecomando;
- 1,5 mm² per illuminazione di base, derivazione per prese a spina per altri apparecchi di illuminazione e per apparecchi con potenza unitaria inferiore o uguale a 2,2 kW;
- 2,5 mm² per derivazione con o senza prese a spina per utilizzatori con potenza unitaria superiore a 2,2 kW e inferiore o uguale a 3 kW;
- 4 mm² per montanti singoli e linee alimentanti singoli apparecchi utilizzatori con potenza nominale superiore a 3 kW;

d) sezione minima dei conduttori neutri

la sezione del conduttore di neutro non dovrà essere inferiore a quella dei corrispondenti conduttori di fase. In circuiti polifasi con conduttori di fase aventi sezione superiore a 16 mm² se in rame od a 25 mm² se in alluminio, la sezione del conduttore di neutro potrà essere inferiore a quella dei conduttori di fase, col minimo tuttavia di 16 mm² (per conduttori in rame), purché siano soddisfatte le condizioni dell'art. 524.3 della norma [CEI 64-8/5](#).

e) sezione dei conduttori di terra e protezione

la sezione dei conduttori di protezione, cioè dei conduttori che collegano all'impianto di terra le parti da proteggere contro i contatti indiretti, se costituiti dallo stesso materiale dei conduttori di fase, non dovrà essere inferiore a quella indicata nella tabella seguente, tratta dall'art. 543.1.2 della norma [CEI 64-8/5](#).

SEZIONE MINIMA DEL CONDUTTORE DI PROTEZIONE

Sezione del conduttore di fase dell'impianto S (mm ²)	Sezione minima del conduttore di protezione Sp (mm ²)
S ≤ 16	Sp = S
16 < S ≤ 35	Sp = 16
S > 35	Sp = S/2

In alternativa ai criteri sopra indicati sarà consentito il calcolo della sezione minima del conduttore di protezione mediante il metodo analitico indicato nell'art. 543.1.1 della norma [CEI 64-8/5](#).

Sezione minima del conduttore di terra

La sezione del conduttore di terra dovrà essere non inferiore a quella del conduttore di protezione (in accordo all'art. 543.1 CEI 64-8/5) con i minimi di seguito indicati tratti dall'art. 542.3.1 della norma CEI 64-8/5:

Sezione minima (mm²)

- protetto contro la corrosione ma non meccanicamente 16 (CU) 16 (FE)
- non protetto contro la corrosione 25 (CU) 50 (FE)

5.3.2.3 Direzione dei lavori

La Direzione dei Lavori per la pratica realizzazione dell'impianto, oltre al coordinamento di tutte le operazioni necessarie alla realizzazione dello stesso, deve prestare particolare attenzione alla verifica della completezza di tutta la documentazione, ai tempi della sua realizzazione ed a eventuali interferenze con altri lavori.

Verificherà inoltre che i materiali impiegati e la loro messa in opera siano conformi a quanto stabilito dal progetto.

Al termine dei lavori si farà rilasciare il rapporto di verifica dell'impianto elettrico, come precisato nella [CEI 64-50](#), che attesterà che lo stesso è stato eseguito a regola d'arte. Raccoglierà inoltre la documentazione più significativa per la successiva gestione e manutenzione.

5.3.2.4 Posa in opera delle canalizzazioni

I conduttori, a meno che non si tratti di installazioni volanti, dovranno essere sempre protetti e salvaguardati meccanicamente.

Dette protezioni potranno essere: tubazioni, canalette porta cavi, passerelle, condotti o cunicoli ricavati nella struttura edile ecc. Negli impianti industriali, il tipo di installazione dovrà essere concordato di volta in volta con la Stazione Appaltante. Negli impianti in edifici civili e similari si dovranno rispettare le seguenti prescrizioni:

- nell'impianto previsto per la realizzazione sotto traccia, i tubi protettivi dovranno essere in materiale termoplastico serie leggera per i percorsi sotto intonaco, in acciaio smaltato a bordi saldati oppure in materiale termoplastico serie pesante per gli attraversamenti a pavimento;
- il diametro interno dei tubi dovrà essere pari ad almeno 1,3 volte il diametro del cerchio circoscritto al fascio di cavi in esso contenuti. Tale coefficiente di maggiorazione dovrà essere aumentato a 1,5 quando i cavi siano del tipo sotto piombo o sotto guaina metallica; il diametro del tubo dovrà essere sufficientemente grande da permettere di sfilare e reinfilare i cavi in esso contenuti con facilità e senza che ne risultino danneggiati i cavi stessi o i tubi. Comunque il diametro interno non dovrà essere inferiore a 10 mm;
- il tracciato dei tubi protettivi dovrà consentire un andamento rettilineo orizzontale (con minima pendenza per favorire lo scarico di eventuale condensa) o verticale. Le curve dovranno essere effettuate con raccordi o con piegature che non danneggino il tubo e non pregiudichino la sfilabilità dei cavi;
- ad ogni brusca deviazione resa necessaria dalla struttura muraria dei locali, ad ogni derivazione da linea principale e secondaria e in ogni locale servito, la tubazione dovrà essere interrotta con cassette di derivazione;
- le giunzioni dei conduttori dovranno essere eseguite nelle cassette di derivazione impiegando opportuni morsetti o morsettiere. Dette cassette dovranno essere costruite in modo che nelle condizioni di installazione non sia possibile introdurre corpi estranei, dovrà inoltre risultare agevole la dispersione di calore in esse prodotta. Il coperchio delle cassette dovrà offrire buone garanzie di fissaggio ed essere apribile solo con attrezzo;
- i tubi protettivi dei montanti di impianti utilizzatori alimentati attraverso organi di misura centralizzati e le relative cassette di derivazione dovranno essere distinti per ogni montante. Sarà possibile utilizzare lo stesso tubo e le stesse cassette purché i montanti alimentino lo stesso complesso di locali e siano contrassegnati, per la loro individuazione, almeno in corrispondenza delle due estremità;
- qualora si preveda l'esistenza, nello stesso locale, di circuiti appartenenti a sistemi elettrici diversi, questi dovranno essere protetti da tubi diversi e far capo a cassette separate. Tuttavia sarà possibile collocare i cavi nello stesso tubo e far capo alle stesse cassette, purché essi siano isolati per la tensione più elevata e le singole cassette siano internamente munite di diaframmi, non amovibili se non a mezzo di attrezzo, tra i morsetti destinati a serrare conduttori appartenenti a sistemi diversi.

Il numero dei cavi che potranno introdursi nei tubi è indicato nella tabella seguente:

NUMERO MASSIMO DI CAVI UNIPOLARI DA INTRODURRE IN TUBI PROTETTIVI
(i numeri tra parentesi sono per i cavi di comando e segnalazione)

diam. e/diam. i	Sezione dei cavi - mm ²								
mm	(0,5)	(0,75)	(1)	1,5	2,5	4	6	10	16
12/8,5	(4)	(4)	(2)						
14/10	(7)	(4)	(3)	2					
16/11,7			(4)	4	2				
20/15,5			(9)	7	4	4	2		
25/19,8			(12)	9	7	7	4	2	
32/26,4					12	9	7	7	3

I tubi protettivi dei conduttori elettrici collocati in cunicoli, ospitanti altre canalizzazioni, dovranno essere

disposti in modo da non essere soggetti ad influenze dannose in relazione a sovrariscaldamenti, sgocciolamenti, formazione di condensa ecc. Non potranno inoltre collocarsi nelle stesse incassature montanti e colonne telefoniche o radiotelevisive. Nel vano degli ascensori o montacarichi non sarà consentita la messa in opera di conduttori o tubazioni di qualsiasi genere che non appartengano all'impianto dell'ascensore o del montacarichi stesso.

Tubazioni per le costruzioni prefabbricate

I tubi protettivi annegati nel calcestruzzo dovranno rispondere alle prescrizioni delle norme [CEI EN 61386-22](#).

Essi dovranno essere inseriti nelle scatole preferibilmente con l'uso di raccordi atti a garantire una perfetta tenuta. La posa dei raccordi dovrà essere eseguita con la massima cura in modo che non si creino strozzature. Allo stesso modo i tubi dovranno essere uniti tra loro per mezzo di appositi manicotti di giunzione.

La predisposizione dei tubi dovrà essere eseguita con tutti gli accorgimenti della buona tecnica in considerazione del fatto che alle pareti prefabbricate non potranno in genere apportarsi sostanziali modifiche né in fabbrica né in cantiere.

Le scatole da inserire nei getti di calcestruzzo dovranno avere caratteristiche tali da sopportare le sollecitazioni termiche e meccaniche che si presentino in tali condizioni. In particolare le scatole rettangolari porta apparecchi e le scatole per i quadretti elettrici dovranno essere costruite in modo che il loro fissaggio sui casseri avvenga con l'uso di rivetti, viti o magneti da inserire in apposite sedi ricavate sulla membrana anteriore della scatola stessa. Detta membrana dovrà garantire la non deformabilità delle scatole.

La serie di scatole proposta dovrà essere completa di tutti gli elementi necessari per la realizzazione degli impianti comprese le scatole di riserva conduttori necessarie per le discese alle tramezze che si monteranno in un secondo tempo a getti avvenuti.

5.3.2.5 Posa in opera dei cavi elettrici

Cavi elettrici isolati, sotto guaina, interrati

Per l'interramento dei cavi elettrici si dovrà procedere nel modo seguente:

- sul fondo dello scavo, sufficiente per la profondità di posa preventivamente concordata con la Direzione dei Lavori e privo di qualsiasi sporgenza o spigolo di roccia o di sassi, si dovrà costituire, in primo luogo, un letto di sabbia di fiume, vagliata e lavata, o di cava, vagliata, dello spessore di almeno 10 cm, sul quale si dovrà distendere poi il cavo (o i cavi) senza premere e senza farlo (farli) affondare artificialmente nella sabbia;
- si dovrà, quindi, stendere un altro strato di sabbia come sopra, dello spessore di almeno 5 cm, in corrispondenza della generatrice superiore del cavo (o dei cavi). Lo spessore finale complessivo della sabbia, pertanto, dovrà risultare di almeno cm 15, più il diametro del cavo (quello maggiore, avendo più cavi);
- sulla sabbia così posta in opera, si dovrà, infine, disporre una fila continua di mattoni pieni, bene accostati fra loro e con il lato maggiore secondo l'andamento del cavo (o dei cavi) se questo avrà il diametro (o questi comporranno una striscia) non superiore a cm 5 o al contrario in senso trasversale (generalmente con più cavi);
- sistemati i mattoni, si dovrà procedere al reinterro dello scavo pigiando sino al limite del possibile e trasportando a rifiuto il materiale eccedente dall'iniziale scavo.

L'asse del cavo (o quello centrale di più cavi) dovrà ovviamente trovarsi in uno stesso piano verticale con l'asse della fila di mattoni.

Relativamente alla profondità di posa, il cavo (o i cavi) dovrà (dovranno) essere posto (o posti) sufficientemente al sicuro da possibili scavi di superficie, per riparazioni del manto stradale o cunette eventualmente soprastanti o per movimenti di terra nei tratti a prato o giardino.

Di massima sarà però osservata la profondità di almeno cm 50 ai sensi della norma [CEI 11-17](#).

Tutta la sabbia ed i mattoni occorrenti saranno forniti dall'Impresa aggiudicataria.

Posa di cavi elettrici isolati, sotto guaina, in cunicoli praticabili

I cavi saranno **posati**:

- entro scanalature esistenti sui piedritti nei cunicoli (appoggio continuo), all'uopo fatte predisporre dalla Stazione Appaltante;
- entro canalette di materiale idoneo, come cemento ecc. (appoggio egualmente continuo) tenute in sito da mensoline in piatto o profilato d'acciaio zincato o da mensoline di calcestruzzo armato;
- direttamente sui ganci, grappe, staffe o mensoline (appoggio discontinuo) in piatto o profilato

d'acciaio zincato ovvero di materiali plastici resistenti all'umidità ovvero ancora su mensoline di calcestruzzo armato.

Dovendo disporre i cavi in più strati, dovrà essere assicurato un distanziamento fra strato e strato pari ad almeno una volta e mezzo il diametro del cavo maggiore nello strato sottostante con un minimo di cm 3, onde assicurare la libera circolazione dell'aria.

A questo riguardo l'Impresa aggiudicataria dovrà tempestivamente indicare le caratteristiche secondo cui dovranno essere dimensionate e conformate le eventuali canalette di cui sopra, mentre, se non diversamente prescritto dalla Stazione Appaltante, sarà a carico dell'Impresa aggiudicataria soddisfare tutto il fabbisogno di mensole, staffe, grappe e ganci di ogni altro tipo, i quali potranno anche formare rastrelliere di conveniente altezza.

Per il dimensionamento e i mezzi di fissaggio in opera (grappe murate, chiodi sparati ecc.) dovrà tenersi conto del peso dei cavi da sostenere in rapporto al distanziamento dei supporti, che dovrà essere stabilito di massima intorno a cm 70.

In particolari casi, la Stazione Appaltante potrà preventivamente richiedere che le parti in acciaio debbano essere zincate a caldo.

I cavi dovranno essere provvisti di fascette distintive, in materiale inossidabile, distanziate ad intervalli di m 150-200.

Posa di cavi elettrici isolati, sotto guaina, in tubazioni, interrate o non interrate, o in cunicoli non praticabili

Per la posa in opera delle tubazioni a parete o a soffitto ecc., in cunicoli, intercapedini, sotterranei ecc. valgono le prescrizioni precedenti per la posa dei cavi in cunicoli praticabili, coi dovuti adattamenti.

Al contrario, per la posa interrata delle tubazioni, valgono le prescrizioni precedenti per l'interramento dei cavi elettrici, circa le modalità di scavo, la preparazione del fondo di posa (naturalmente senza la sabbia e senza la fila di mattoni), il reinterro ecc.

Le tubazioni dovranno risultare coi singoli tratti uniti tra loro o stretti da collari o flange, onde evitare discontinuità nella loro superficie interna.

Il diametro interno della tubazione dovrà essere in rapporto non inferiore ad 1,3 rispetto al diametro del cavo o del cerchio circoscrivente i cavi, sistemati a fascia.

Per l'infilaggio dei cavi, si dovranno avere adeguati pozzetti sulle tubazioni interrate ed apposite cassette sulle tubazioni non interrate.

Il distanziamento fra tali pozzetti e cassette sarà da stabilirsi in rapporto alla natura ed alla grandezza dei cavi da infilare. Tuttavia, per cavi in condizioni medie di scorrimento e grandezza, il distanziamento resta stabilito di massima:

- ogni m 30 circa se in rettilineo;
- ogni m 15 circa se con interposta una curva.

I cavi non dovranno subire curvature di raggio inferiori a 15 volte il loro diametro.

In sede di appalto, verrà precisato se spetti alla Stazione Appaltante la costituzione dei pozzetti o delle cassette. In tal caso, per il loro dimensionamento, formazione, raccordi ecc., l'Impresa aggiudicataria dovrà fornire tutte le indicazioni necessarie.

Posa aerea di cavi elettrici isolati, non sotto guaina, o di conduttori elettrici nudi

Per la posa aerea di cavi elettrici isolati non sotto guaina e di conduttori elettrici nudi dovranno osservarsi le relative norme CEI.

Se non diversamente specificato in sede di appalto, la fornitura di tutti i materiali e la loro messa in opera per la posa aerea in questione (pali di appoggio, mensole, isolatori, cavi, accessori ecc.) sarà di competenza dell'Impresa aggiudicataria.

Tutti i rapporti con terzi (istituzioni di servitù di elettrodotto, di appoggio, di attraversamento ecc.), saranno di competenza esclusiva ed a carico della Stazione Appaltante, in conformità di quanto disposto al riguardo dal Testo Unico di leggi sulle Acque e sugli Impianti Elettrici, di cui al R.D. 1775/1933 e s.m.i.

Posa aerea di cavi elettrici, isolati, sotto guaina, autoportanti o sospesi a corde portanti

Saranno ammessi a tale sistema di posa unicamente cavi destinati a sopportare tensioni di esercizio non superiori a 1.000 V, isolati in conformità, salvo ove trattasi di cavi per alimentazione di circuiti per illuminazione in serie o per alimentazione di tubi fluorescenti, alimentazioni per le quali il limite massimo della tensione ammessa sarà considerato di 6.000 Volt.

Con tali limitazioni d'impiego potranno aversi:

- cavi autoportanti a fascio con isolamento a base di polietilene reticolato per linee aeree a corrente alternata secondo le norme [CEI 20-58](#);
- cavi con treccia in acciaio di supporto incorporata nella stessa guaina isolante;

- cavi sospesi a treccia indipendente in acciaio zincato (cosiddetta sospensione "americana") a mezzo di fibbie o ganci di sospensione, opportunamente scelti fra i tipi commerciali, intervallati non più di cm 40.

Per entrambi i casi si impiegheranno collari e mensole di ammarro, opportunamente scelti fra i tipi commerciali, per la tenuta dei cavi sui sostegni, tramite le predette trecce di acciaio.

Anche per la posa aerea dei cavi elettrici, isolati, sotto guaina, vale integralmente quanto previsto al comma "*Posa aerea di cavi elettrici, isolati, non sotto guaina, o di conduttori elettrici nudi*".

5.3.2.6 Prescrizioni particolari per locali da bagno

I locali da bagno verranno suddivisi in 4 zone per ognuna delle quali valgono regole particolari:

- zona 0 - È il volume della vasca o del piatto doccia: non saranno ammessi apparecchi elettrici, come scaldacqua ad immersione, illuminazioni sommerse o simili;
- zona 1 - È il volume al di sopra della vasca da bagno o del piatto doccia fino all'altezza di 2,25 m dal pavimento: saranno ammessi lo scaldabagno (del tipo fisso, con la massa collegata al conduttore di protezione) e gli interruttori di circuiti SELV alimentati a tensione non superiore a 12 V in c.a. e 30 V in c.c. con la sorgente di sicurezza installata fuori dalle zone 0,1 e 2;
- zona 2 - È il volume che circonda la vasca da bagno o il piatto doccia, largo 60 cm e fino all'altezza di 2,25 m dal pavimento: saranno ammessi, oltre allo scaldabagno e agli altri apparecchi alimentati a non più di 25 V, anche gli apparecchi illuminanti dotati di doppio isolamento (Classe II). Gli apparecchi installati nelle zone 1 e 2 dovranno essere protetti contro gli spruzzi d'acqua (grado protezione IPx4). Sia nella zona 1 che nella zona 2 non dovranno esserci materiali di installazione come interruttori, prese a spina, scatole di derivazione; potranno installarsi pulsanti a tirante con cordone isolante e frutto incassato ad altezza superiore a 2,25 m dal pavimento. Le condutture dovranno essere limitate a quelle necessarie per l'alimentazione degli apparecchi installati in queste zone e dovranno essere incassate con tubo protettivo non metallico; gli eventuali tratti in vista necessari per il collegamento con gli apparecchi utilizzatori (per esempio con lo scaldabagno) dovranno essere protetti con tubo di plastica o realizzati con cavo munito di guaina isolante;
- zona 3 - È il volume al di fuori della zona 2, della larghezza di 2,40 m (e quindi 3 m oltre la vasca o la doccia): saranno ammessi componenti dell'impianto elettrico protetti contro la caduta verticale di gocce di acqua (grado di protezione IPx1), come nel caso dell'ordinario materiale elettrico da incasso IPx5 quando sia previsto l'uso di getti d'acqua per la pulizia del locale; inoltre l'alimentazione degli utilizzatori e dispositivi di comando dovrà essere protetta da interruttore differenziale ad alta sensibilità, con corrente differenziale non superiore a 30 mA.

Le regole date per le varie zone in cui sono suddivisi i locali da bagno servono a limitare i pericoli provenienti dall'impianto elettrico del bagno stesso e sono da considerarsi integrative rispetto alle regole e prescrizioni comuni a tutto l'impianto elettrico (isolamento delle parti attive, collegamento delle masse al conduttore di protezione ecc.).

Collegamento equipotenziale nei locali da bagno

Per evitare tensioni pericolose provenienti dall'esterno del locale da bagno (ad esempio da una tubazione che vada in contatto con un conduttore non protetto da interruttore differenziale) è richiesto un conduttore equipotenziale che colleghi fra di loro tutte le masse estranee delle zone 1-2-3 con il conduttore di protezione; in particolare per le tubazioni metalliche è sufficiente che le stesse siano collegate con il conduttore di protezione all'ingresso dei locali da bagno.

Le giunzioni dovranno essere realizzate conformemente a quanto prescritto dalla norma [CEI 64-8/1 ÷ 7](#); in particolare dovranno essere protette contro eventuali allentamenti o corrosioni. Dovranno essere impiegate fascette che stringono il metallo vivo. Il collegamento non andrà eseguito su tubazioni di scarico in PVC o in gres. Il collegamento equipotenziale dovrà raggiungere il più vicino conduttore di protezione, ad esempio nella scatola dove sia installata la presa a spina protetta dell'interruttore differenziale ad alta sensibilità.

È vietata l'inserzione di interruttori o di fusibili sui conduttori di protezione.

Per i conduttori si dovranno rispettare le seguenti sezioni minime:

- 2,5 mm² (rame) per collegamenti protetti meccanicamente, cioè posati entro tubi o sotto intonaco;
- 4 mm² (rame) per collegamenti non protetti meccanicamente e fissati direttamente a parete.

Alimentazione nei locali da bagno

Potrà essere effettuata come per il resto dell'appartamento (o dell'edificio, per i bagni in edifici non residenziali).

Ove esistano 2 circuiti distinti per i centri luce e le prese, entrambi questi circuiti dovranno estendersi ai

locali da bagno.

La protezione delle prese del bagno con interruttore differenziale ad alta sensibilità potrà essere affidata all'interruttore differenziale generale (purché questo sia del tipo ad alta sensibilità) o ad un differenziale locale, che potrà servire anche per diversi bagni attigui.

Condutture elettriche nei locali da bagno

Dovranno essere usati cavi isolati in classe II nelle zone 1 e 2 in tubo di plastica incassato a parete o nel pavimento, a meno che la profondità di incasso non sia maggiore di 5 cm.

Per il collegamento dello scaldabagno, il tubo, di tipo flessibile, dovrà essere prolungato per coprire il tratto esterno oppure dovrà essere usato un cavetto tripolare con guaina (fase+neutro+conduttore di protezione) per tutto il tratto dall'interruttore allo scaldabagno, uscendo, senza morsetti, da una scatoletta passa cordone.

Altri apparecchi consentiti nei locali da bagno

Per l'uso di apparecchi elettromedicali in locali da bagno ordinari ci si dovrà attenere alle prescrizioni fornite dai costruttori di questi apparecchi che potranno, in seguito, essere usati solo da personale addestrato.

Un telefono potrà essere installato anche nel bagno, ma in modo che non possa essere usato da chi si trovi nella vasca o sotto la doccia.

Protezioni contro i contatti diretti in ambienti pericolosi

Negli ambienti in cui il pericolo di elettrocuzione sia maggiore, per condizioni ambientali (umidità) o per particolari utilizzatori elettrici usati (apparecchi portatili, tagliaerba ecc.), come per esempio cantine, garage, portici, giardini ecc., le prese a spina dovranno essere alimentate come prescritto per la zona 3 dei bagni.

5.3.2.7 Sistemi di protezione dell'impianto elettrico

Impianto di messa a terra e sistemi di protezione contro i contatti indiretti

Dovranno essere protette contro i contatti indiretti tutte le parti metalliche accessibili dell'impianto elettrico e degli apparecchi utilizzatori, normalmente non in tensione ma che, per cedimento dell'isolamento principale o per altre cause accidentali, potrebbero trovarsi sotto tensione (masse).

Per la protezione contro i contatti indiretti, ogni impianto elettrico utilizzatore o raggruppamento di impianti contenuti in uno stesso edificio e nelle sue dipendenze (quali portinerie distaccate e simili), dovrà avere un proprio impianto di terra.

A tale impianto di terra dovranno essere collegati tutti i sistemi di tubazioni metalliche accessibili destinati ad adduzione, distribuzione e scarico delle acque, nonché tutte le masse metalliche accessibili di notevole estensione esistenti nell'area dell'impianto elettrico utilizzatore stesso.

Elementi di un impianto di terra

Per ogni edificio contenente impianti elettrici dovrà essere opportunamente previsto, in sede di costruzione, un proprio impianto di messa a terra (impianto di terra locale) che dovrà soddisfare le prescrizioni delle vigenti norme [CEI 64-8/1 ÷ 7](#) e [64-12](#). Tale impianto dovrà essere realizzato in modo da poter effettuare le verifiche periodiche di efficienza e comprende:

- a) il dispersore (o i dispersori) di terra, costituito da uno o più elementi metallici posti in intimo contatto con il terreno e che realizza il collegamento elettrico con la terra (norma [CEI 64-8/5](#));
- b) il conduttore di terra, non in intimo contatto con il terreno destinato a collegare i dispersori fra di loro e al collettore (o nodo) principale di terra. I conduttori parzialmente interrati e non isolati dal terreno dovranno essere considerati a tutti gli effetti dispersori per la parte interrata e conduttori di terra per la parte non interrata o comunque isolata dal terreno (norma [CEI 64-8/5](#));
- c) il conduttore di protezione, parte del collettore di terra, arriverà in ogni impianto e dovrà essere collegato a tutte le prese a spina (destinate ad alimentare utilizzatori per i quali sia prevista la protezione contro i contatti indiretti mediante messa a terra) o direttamente alle masse di tutti gli apparecchi da proteggere, compresi gli apparecchi di illuminazione con parti metalliche comunque accessibili. È vietato l'impiego di conduttori di protezione non protetti meccanicamente con sezione inferiore a 4 mm². Nei sistemi TT (cioè nei sistemi in cui le masse sono collegate ad un impianto di terra elettricamente indipendente da quello del collegamento a terra del sistema elettrico) il conduttore di neutro non potrà essere utilizzato come conduttore di protezione;
- d) il collettore (o nodo) principale di terra nel quale confluiranno i conduttori di terra, di protezione, di equipotenzialità ed eventualmente di neutro, in caso di sistemi TN, in cui il conduttore di neutro avrà

- anche la funzione di conduttore di protezione (norma [CEI 64-8/5](#));
- e) il conduttore equipotenziale, avente lo scopo di assicurare l'equipotenzialità fra le masse e/o le masse estranee ovvero le parti conduttrici, non facenti parte dell'impianto elettrico, suscettibili di introdurre il potenziale di terra (norma [CEI 64-8/5](#)).

Coordinamento dell'impianto di terra con dispositivi di interruzione

Una volta realizzato l'impianto di messa a terra, la protezione contro i contatti indiretti potrà essere realizzata con uno dei seguenti sistemi:

- a) coordinamento fra impianto di messa a terra e protezione di massima corrente. Questo tipo di protezione richiede l'installazione di un impianto di terra coordinato con un interruttore con relè magnetotermico, in modo che risulti soddisfatta la seguente relazione:

$$R_t \leq 50/I_s$$

dove R_t è il valore in Ohm della resistenza dell'impianto di terra nelle condizioni più sfavorevoli e I_s è il più elevato tra i valori in ampere della corrente di intervento in 5 s del dispositivo di protezione; ove l'impianto comprenda più derivazioni protette dai dispositivi con correnti di intervento diverse, deve essere considerata la corrente di intervento più elevata;

- b) coordinamento fra impianto di messa a terra e interruttori differenziali. Questo tipo di protezione richiede l'installazione di un impianto di terra coordinato con un interruttore con relè differenziale che assicuri l'apertura dei circuiti da proteggere non appena eventuali correnti di guasto creino situazioni di pericolo. Affinché detto coordinamento sia efficiente dovrà essere osservata la seguente relazione:

$$R_t \leq 50/I_d$$

dove R_d è il valore in Ohm della resistenza dell'impianto di terra nelle condizioni più sfavorevoli e I_d il più elevato fra i valori in ampere delle correnti differenziali nominali di intervento delle protezioni differenziali poste a protezione dei singoli impianti utilizzatori.

Negli impianti di tipo TT, alimentati direttamente in bassa tensione dalla Società Distributrice, la soluzione più affidabile ed in certi casi l'unica che si possa attuare è quella con gli interruttori differenziali che consentono la presenza di un certo margine di sicurezza a copertura degli inevitabili aumenti del valore di R_t durante la vita dell'impianto.

Protezione delle condutture elettriche

I conduttori che costituiscono gli impianti dovranno essere protetti contro le sovracorrenti causate da sovraccarichi o da corto circuiti.

La protezione contro i sovraccarichi dovrà essere effettuata in ottemperanza alle prescrizioni delle norme [CEI 64-8/1 ÷ 7](#).

In particolare i conduttori dovranno essere scelti in modo che la loro portata (I_z) sia superiore o almeno uguale alla corrente di impiego (I_b) (valore di corrente calcolato in funzione della massima potenza da trasmettere in regime permanente). Gli interruttori automatici magnetotermici da installare a loro protezione dovranno avere una corrente nominale (I_n) compresa fra la corrente di impiego del conduttore (I_b) e la sua portata nominale (I_z) ed una corrente di funzionamento (I_f) minore o uguale a 1,45 volte la portata (I_z).

In tutti i casi dovranno essere soddisfatte le seguenti relazioni:

$$I_b \leq I_n \leq I_z \qquad I_f \leq 1,45 I_z$$

La seconda delle due disuguaglianze sopra indicate sarà automaticamente soddisfatta nel caso di impiego di interruttori automatici conformi alle norme [CEI EN 60898-1](#) e [CEI EN 60947-2](#).

Gli interruttori automatici magnetotermici dovranno interrompere le correnti di corto circuito che possano verificarsi nell'impianto in tempi sufficientemente brevi per garantire che nel conduttore protetto non si raggiungano temperature pericolose secondo la relazione

$$I_q \leq K s^2 \text{ (norme } \text{CEI 64-8/1 } \div \text{ 7).}$$

Essi dovranno avere un potere di interruzione almeno uguale alla corrente di corto circuito presunta nel punto di installazione.

Sarà consentito l'impiego di un dispositivo di protezione con potere di interruzione inferiore a condizione che a monte vi sia un altro dispositivo avente il necessario potere di interruzione (norme [CEI 64-8/1 ÷ 7](#)).

In questo caso le caratteristiche dei 2 dispositivi dovranno essere coordinate in modo che l'energia specifica passante I^2t lasciata passare dal dispositivo a monte non risulti superiore a quella che potrà essere sopportata senza danno dal dispositivo a valle e dalle condutture protette.

In mancanza di specifiche indicazioni sul valore della corrente di cortocircuito, si presume che il potere di interruzione richiesto nel punto iniziale dell'impianto non sia inferiore a:

- 3.000 A nel caso di impianti monofasi;
- 4.500 A nel caso di impianti trifasi.

Protezione di circuiti particolari

Protezioni di circuiti particolari:

1. dovranno essere protette singolarmente le derivazioni all'esterno;
2. dovranno essere protette singolarmente le derivazioni installate in ambienti speciali, eccezione fatta per quelli umidi;
3. dovranno essere protetti singolarmente i motori di potenza superiore a 0,5 kW;
4. dovranno essere protette singolarmente le prese a spina per l'alimentazione degli apparecchi in uso nei locali per chirurgia e nei locali per sorveglianza o cura intensiva (CEI 64-8/7).

Protezione mediante doppio isolamento

In alternativa al coordinamento fra impianto di messa a terra e dispositivi di protezione attiva, la protezione contro i contatti indiretti potrà essere realizzata adottando macchine e apparecchi con isolamento doppio o rinforzato per costruzione o installazione, apparecchi di Classe II.

In uno stesso impianto la protezione con apparecchi di Classe II potrà coesistere con la protezione mediante messa a terra; tuttavia è vietato collegare intenzionalmente a terra le parti metalliche accessibili delle macchine, degli apparecchi e delle altre parti dell'impianto di Classe II.

5.3.2.7.1 Protezione dalle scariche atmosferiche

La Stazione Appaltante preciserà se negli edifici, ove debbano installarsi gli impianti elettrici oggetto dell'appalto, dovrà essere prevista anche la sistemazione di parafulmini per la protezione dalle scariche atmosferiche.

In tal caso l'impianto di protezione contro i fulmini dovrà essere realizzato in conformità al D.M. 22/01/2008, n. 37 e s.m.i., al D.P.R. 462/2001 ed alle norme CEI EN 62305-1/4.

In particolare i criteri per la progettazione, l'installazione e la manutenzione delle misure di protezione contro i fulmini sono considerati in due gruppi separati:

- il primo gruppo, relativo alle misure di protezione atte a ridurre il rischio sia di danno materiale che di pericolo per le persone, è riportato nella norma CEI EN 62305-3;
- il secondo gruppo, relativo alle misure di protezione atte a ridurre i guasti di impianti elettrici ed elettronici presenti nella struttura, è riportato nella norma CEI EN 62305-4.

Protezione da sovratensioni per fulminazione indiretta e di manovra

a) Protezione d'impianto

Al fine di proteggere l'impianto e le apparecchiature elettriche ed elettroniche ad esso collegate, contro le sovratensioni di origine atmosferica (fulminazione indiretta) e le sovratensioni transitorie di manovra e limitare scatti intempestivi degli interruttori differenziali, all'inizio dell'impianto dovrà essere installato un limitatore di sovratensioni in conformità alla normativa tecnica vigente.

b) Protezione d'utenza

Per la protezione di particolari utenze molto sensibili alle sovratensioni, quali ad esempio computer video terminali, registratori di cassa, centraline elettroniche in genere e dispositivi elettronici a memoria programmabile, le prese di corrente dedicate alla loro inserzione nell'impianto dovranno essere alimentate attraverso un dispositivo limitatore di sovratensione in aggiunta al dispositivo di cui al punto a). Detto dispositivo dovrà essere componibile con le prese ed essere montabile a scatto sulla stessa armatura e poter essere installato nelle normali scatole di incasso.

5.3.2.7.2 Protezione contro i radiodisturbi

a) Protezione bidirezionale di impianto

Per evitare che attraverso la rete di alimentazione, sorgenti di disturbo quali ad esempio motori elettrici a spazzola, utensili a motore, variatori di luminosità ecc., convogliano disturbi che superano i limiti previsti dal D.M. 10 aprile 1984 e s.m.i. in materia di prevenzione ed eliminazione dei disturbi alle radiotrasmissioni e radioricezioni, l'impianto elettrico dovrà essere disaccoppiato in modo bidirezionale a mezzo di opportuni filtri.

Detti dispositivi dovranno essere modulari e componibili con dimensioni del modulo base 17,5X45X53 mm ed avere il dispositivo di fissaggio a scatto incorporato per profilato unificato.

Le caratteristiche di attenuazione dovranno essere almeno comprese tra 20 dB a 100 kHz e 60 dB a 30 MHz.

b) Protezione unidirezionale di utenza

Per la protezione delle apparecchiature di radiotrasmissione e radioricezione e dei dispositivi elettronici a memoria programmabile, dai disturbi generati all'interno degli impianti e da quelli captati via etere, sarà necessario installare un filtro di opportune caratteristiche in aggiunta al filtro di cui al punto a) il più vicino possibile alla presa di corrente da cui sono alimentati.

1) Utenze monofasi di bassa potenza

Questi filtri dovranno essere componibili con le prese di corrente ed essere montabili a scatto sulla stessa armatura e poter essere installati nelle normali scatole da incasso. Le caratteristiche di attenuazione dovranno essere almeno comprese tra 35 dB a 100 kHz e 40 dB a 30 MHz.

2) Utenze monofasi e trifasi di media potenza

Per la protezione di queste utenze sarà necessario installare i filtri descritti al punto a) il più vicino possibile all'apparecchiatura da proteggere.

5.3.2.8 Stabilizzazione della tensione

La Stazione Appaltante, in base anche a possibili indicazioni da parte dell'Azienda elettrica distributrice, preciserà se dovrà essere prevista una stabilizzazione della tensione a mezzo di apparecchi stabilizzatori regolatori, indicando, in tal caso, se tale stabilizzazione dovrà essere prevista per tutto l'impianto o solo per circuiti da precisarsi, ovvero soltanto in corrispondenza di qualche singolo utilizzatore, anch'esso da precisarsi.

5.3.2.9 Maggiorazioni dimensionali rispetto ai valori minori consentiti dalle norme CEI e di legge

Ad ogni effetto, si precisa che maggiorazioni dimensionali, in qualche caso fissate dal presente Capitolato Speciale tipo, rispetto ai valori minori consentiti dalle norme CEI o di legge, saranno adottate per consentire possibili futuri limitati incrementi delle utilizzazioni, non implicanti tuttavia veri e propri ampliamenti degli impianti.

5.3.2.10 Coordinamento con le opere di specializzazione edile e delle altre non facenti parte del ramo d'arte dell'impresa appaltatrice

Per le opere, lavori, o predisposizioni di specializzazione edile e di altre non facenti parte del ramo d'arte dell'Appaltatore, contemplate nel presente Capitolato Speciale d'Appalto ed escluse dall'appalto, le cui caratteristiche esecutive siano subordinate ad esigenze dimensionali o funzionali degli impianti oggetto dell'appalto, è fatto obbligo all'Appaltatore di render note tempestivamente alla Stazione Appaltante le anzidette esigenze, onde la stessa Stazione Appaltante possa disporre di conseguenza.

5.3.2.11 Materiali di rispetto

La scorta di materiali di rispetto non è considerata per le utenze di appartamenti privati. Per altre utenze, vengono date, a titolo esemplificativo, le seguenti indicazioni:

- fusibili con cartuccia a fusione chiusa, per i quali dovrà essere prevista, come minimo, una scorta pari al 20% di quelli in opera;
- bobine di automatismi, per le quali dovrà essere prevista una scorta pari al 10% di quelle in opera, con minimo almeno di una unità;
- una terna di chiavi per ogni serratura di eventuali armadi;
- lampadine per segnalazioni; di esse dovrà essere prevista una scorta pari al 10% di ogni tipo di quelle in opera.

Art. 5.3.3
VERIFICHE E PROVE IN CORSO D'OPERA DEGLI IMPIANTI

Durante il corso dei lavori, alla Stazione Appaltante è riservata la facoltà di eseguire verifiche e prove preliminari sugli impianti o parti di impianti, in modo da poter tempestivamente intervenire qualora non fossero rispettate le condizioni del Capitolato Speciale d'Appalto.

Le verifiche potranno consistere nell'accertamento della rispondenza dei materiali impiegati con quelli stabiliti, nel controllo delle installazioni secondo le disposizioni convenute (posizioni, percorsi ecc.), nonché in prove parziali di isolamento e di funzionamento ed in tutto quello che potrà essere utile al cennato scopo.

Dei risultati delle verifiche e prove preliminari di cui sopra, si dovrà compilare regolare verbale.

Art. 5.4
IMPIANTI DI PROTEZIONE CONTRO LE SCARICHE ATMOSFERICHE - LPS

5.4.1 Premessa

Un impianto di protezione contro i fulmini ha il compito di proteggere gli edifici dalle fulminazioni dirette e, conseguentemente, da un eventuale incendio o dagli effetti della corrente generata dal fulmine.

In particolare si impone l'installazione di protezioni permanenti contro i fulmini quando possono colpire facilmente una struttura o possono provocare gravi conseguenze a causa:

- della sua posizione;
- del tipo di costruzione;
- del suo utilizzo.

La differenza di potenziale tra le cariche elettriche delle nubi e le cariche al suolo viene compensata attraverso i fulmini che colpiscono il terreno e che possono essere di 2 tipi:

- il fulmine **discendente** (nube-terra) si verifica in genere su aree pianeggianti e in corrispondenza di costruzioni basse;
- il fulmine **ascendente** (terra-nube) si può generare in corrispondenza di oggetti al suolo di altezza considerevole, come tralicci, turbine eoliche, torri per telecomunicazioni, campanili di chiese o in corrispondenza delle vette di montagne.

5.4.2 Normativa

Le misure di protezione contro le scariche atmosferiche dovranno essere conformi alle prescrizioni contenute nella serie di norme [CEI EN 62305](#) per la protezione contro i fulmini, le quali prevedono quattro livelli di protezione così come riportato nella seguente tabella:

Livello di protezione	Efficienza
I	0,98
II	0,95
III	0,90
IV	0,80

Inoltre si dovranno utilizzare le Linee guida, definite dalla norma [CEI 81-29](#), per il corretto utilizzo in ambito nazionale delle Norme CEI EN 62305.

5.4.3 Caratteristiche dell'impianto LPS

In generale, l'impianto di protezione contro le scariche atmosferiche si compone dei seguenti elementi:

- impianto di protezione contro le fulminazioni dirette, costituito dagli elementi idonei alla captazione, all'adduzione e alla dispersione nel suolo della corrente del fulmine;
- impianto di protezione contro le fulminazioni indirette, costituito da connessioni metalliche e limitatori di tensione, per impedire/limitare gli effetti del passaggio della corrente di fulmine nell'impianto di protezione o nelle strutture confinanti.

Nello specifico i sistemi di protezione contro i fulmini, definiti **LPS - Lighting Protection of Structures**, possiamo dividerli in esterno ed interno.

Quindi il sistema di **protezione esterna** contro i fulmini esterna avrà il compito di:

- intercettare le fulminazioni dirette mediante captatori;
- ripartire la corrente di fulmine a terra con le calate;
- distribuire la corrente di fulmine nel terreno tramite i dispersori;

mentre la **protezione interna** sarà necessaria per evitare la formazione di scariche pericolose all'interno della struttura, attraverso l'equipotenzialità tra gli elementi del sistema di protezione e i conduttori interni alla costruzione. L'equipotenzialità antifulmine diminuisce le differenze di potenziale causate dalla corrente di fulmine mediante il collegamento di tutte le parti conduttrici separate dell'impianto tramite conduttori oppure **SPD - Surge Protective Device**, ossia dei limitatori di sovratensioni.

In pratica il sistema di protezione LPS esterno dovrà essere costituito da captatori ad asta o a maglia, per realizzare un volume protetto dai fulmini.

I captatori ad asta saranno posizionati in uno o più punti, sulla sommità dell'edificio con ridotto sviluppo orizzontale, mentre i captatori a maglia avvolgeranno completamente la costruzione con una gabbia metallica, costituita da piattine o tondi in ferro o in rame, avente percorsi rigorosamente rettilinei, con eventuali cambi di direzione senza spigoli o curve a piccolo raggio.

L'impianto LPS interno dovrà essenzialmente essere costituito da:

- organi di captazione;
- organi di discesa denominati calate;
- dispersori;
- collegamenti diretti o tramite SPD agli impianti esterni e interni, e ai corpi metallici esterni e interni.

Impianto SPD

Un impianto SPD impedisce il danneggiamento di circuiti e di apparati provocati da sovratensioni di origine esterna come i fulmini e di origine interna (manovre o interventi di dispositivi di protezione). In sostanza il limitatore di sovratensioni SPD rappresenta un dispositivo per limitare le sovratensioni e deviare le sovracorrenti, verso terra.

Questi limitatori di tensione dovranno essere installati tra conduttori attivi e terra. La loro scelta dipenderà dal punto di installazione nell'impianto e della relativa corrente di scarica, nonché dalla distanza esistente tra le apparecchiature da proteggere e l'SPD e dalla tensione di tenuta ad impulso delle stesse.

Gli SPD di bassa tensione, secondo la norma [CEI EN 61643-1](#), dovranno essere dimensionati in relazione alla tenuta all'impulso dell'apparecchiatura da proteggere, installati in prossimità dell'apparecchiatura da proteggere e coordinati con gli altri dispositivi di protezione dalle sovratensioni.

La scelta dell'appropriato livello di tensione di protezione di un SPD dipende dalla:

- tensione di tenuta ad impulso dell'apparato da proteggere;
- lunghezza delle connessioni dell'SPD;
- lunghezza e percorso delle connessioni tra l'SPD e l'apparato.

Connessione degli SPD

Per la protezione degli impianti elettrici contro le sovratensioni transitorie di origine atmosferica trasmesse da un sistema di alimentazione elettrica, la norma CEI 64-8 prescrive la connessione degli SPD a valle/monte di un interruttore, e prevede tre modalità di connessione:

- **Tipo A:** negli impianti dove c'è una connessione diretta fra il neutro e il conduttore di protezione nel punto d'installazione dell'SPD, o vicino ad esso, o, se non esiste il neutro, fra ciascun conduttore di fase e il collettore principale di terra o il conduttore di protezione principale, scegliendo tra i due percorsi il percorso più breve;
- **Tipo B:** negli impianti dove non c'è una connessione diretta fra il neutro e il conduttore di protezione nel punto d'installazione dell'SPD, o vicino ad esso fra ciascun conduttore di fase e il collettore principale di terra o il conduttore di protezione principale, e fra il conduttore di neutro e il collettore principale di terra o il conduttore di protezione, scegliendo comunque il percorso più breve;
- **Tipo C:** negli impianti dove non c'è una connessione diretta fra il neutro e il conduttore di protezione nel punto di installazione dell'SPD, o vicino ad esso fra ciascun conduttore di fase e il conduttore di neutro e fra il conduttore di neutro e il collettore principale di terra o il conduttore di protezione, scegliendo comunque il percorso più breve.

5.4.4 Dispositivi di captazione dei fulmini

I punti di abbattimento dei fulmini, quali punte di cuspidi, camini, colmi e displuvi, spigoli di grondaie, parapetti e altre strutture emergenti dal tetto, dovranno essere dotati di impianti di captazione.

L'adeguato dimensionamento dei sistemi di captazione, come aste, fili e funi tese e conduttori a maglie combinabili anche tra loro, riduce, in maniera controllata, gli effetti della fulminazione su una struttura. Bisognerà porre particolare attenzione alla protezione degli angoli e dei bordi della costruzione.

Per stabilire la disposizione e le posizioni dei dispositivi di captazione, generalmente vengono utilizzati i seguenti criteri:

- metodo della sfera rotolante;
- metodo della maglia;
- metodo dell'angolo di protezione.

Il metodo di progettazione più utilizzato è quello della sfera rotolante, indicato principalmente per le geometrie più articolate dei manufatti.

Calate

Per calata intendiamo il collegamento elettrico tra il sistema di captazione e l'impianto di messa a terra. Esse devono condurre la corrente di fulmine captata verso l'impianto di messa a terra, senza creare danni all'edificio.

La riduzione dei danni alle strutture, che possono avvenire durante la scarica della corrente di fulmine verso l'impianto di terra,

- si realizza posando le calate in modo tale che dal punto d'impatto del fulmine verso terra:
- la lunghezza dei percorsi della corrente sia la più corta possibile (diritta, verticale, senza spire);
- esistano molti percorsi paralleli della corrente;
- i collegamenti verso i corpi metallici della struttura siano creati in tutti i punti necessari.

La disposizione e il numero delle calate dovrà essere realizzata in modo che, partendo dagli angoli della struttura, siano distribuite in maniera uniforme lungo tutto il perimetro del tetto, rispettando il numero minimo delle calate, a seconda della classe di LPS.

Nella norma CEI EN 62305-3 sono riportate le distanze tipiche tra calate e conduttori ad anello, a seconda della classe di LPS:

In generale, l'impianto di protezione contro le scariche atmosferiche si compone dei seguenti elementi:

- impianto di protezione contro le fulminazioni dirette, costituito dagli elementi idonei alla captazione, all'adduzione e alla dispersione nel suolo della corrente del fulmine;
- impianto di protezione contro le fulminazioni indirette, costituito da connessioni metalliche e limitatori di tensione, per impedire/limitare gli effetti del passaggio della corrente di fulmine nell'impianto di protezione o nelle strutture confinanti.

Nello specifico i sistemi di protezione contro i fulmini, definiti **LPS - Lighting Protection of Structures**, possiamo dividerli in esterno ed interno.

Quindi il sistema di **protezione esterna** contro i fulmini esterna avrà il compito di:

- intercettare le fulminazioni dirette mediante captatori;
- ripartire la corrente di fulmine a terra con le calate;
- distribuire la corrente di fulmine nel terreno tramite i dispersori;

mentre la **protezione interna** sarà necessaria per evitare la formazione di scariche pericolose all'interno della struttura, attraverso l'equipotenzialità tra gli elementi del sistema di protezione e i conduttori interni alla costruzione. L'equipotenzialità antifulmine diminuisce le differenze di potenziale causate dalla corrente di fulmine mediante il collegamento di tutte le parti conduttrici separate dell'impianto tramite conduttori oppure **SPD - Surge Protective Device**, ossia dei limitatori di sovratensioni.

In pratica il sistema di protezione LPS esterno dovrà essere costituito da captatori ad asta o a maglia, per realizzare un volume protetto dai fulmini.

I captatori ad asta saranno posizionati in uno o più punti, sulla sommità dell'edificio con ridotto sviluppo orizzontale, mentre i captatori a maglia avvolgeranno completamente la costruzione con una gabbia metallica, costituita da piattine o tondi in ferro o in rame, avente percorsi rigorosamente rettilinei, con eventuali cambi di direzione senza spigoli o curve a piccolo raggio.

L'impianto LPS interno dovrà essenzialmente essere costituito da:

- organi di captazione;
- organi di discesa denominati calate;
- dispersori;
- collegamenti diretti o tramite SPD agli impianti esterni e interni, e ai corpi metallici esterni e interni.

La disposizione e il numero delle calate dovrà essere realizzata in modo che, partendo dagli angoli della struttura, siano distribuite in maniera uniforme lungo tutto il perimetro del tetto, rispettando il numero minimo delle calate, a seconda della classe di LPS.

Nella norma CEI EN 62305-3 sono riportate le distanze tipiche tra calate e conduttori ad anello, a seconda della classe di LPS:

Classe di LPS	Distanza tipica (in metri)
I	10
II	10
III	15
IV	20

Le calate dovranno essere posizionate in modo da costituire la continuazione diretta dei conduttori di captazione, secondo un percorso rettilineo e in verticale, così da realizzare il collegamento diretto più breve possibile verso terra.

Sarà da evitare assolutamente la formazione di spire, ad esempio intorno a delle gronde sporgenti, e nel caso non sia possibile, la distanza misurata nel punto in cui due punti di una calata sono più vicini e la lunghezza della calata tra questi due punti, dovranno rispettare una distanza di sicurezza.

Le calate non potranno essere collocate all'interno di grondaie e pluviali (anche se rivestiti di materiale isolante) poiché l'umidità presente potrebbe causare una eccessiva corrosione.

Solo nel caso in cui si impieghino calate in alluminio rivestite in PVC sarà possibile la posa in malta, intonaco o calcestruzzo, assicurandosi che il rivestimento non sia danneggiato meccanicamente e che non si possano verificare rotture dell'isolamento alle basse temperature.

In prossimità di tutte le porte e le finestre, l'installazione delle calate dovrà rispettare la distanza di sicurezza.

I pluviali in metallo dovranno essere collegati con le calate quando si incrociano tra loro. Gli stessi pluviali in metallo, anche se non utilizzati come calate, dovranno essere collegati alla base con il sistema equipotenziale oppure con l'impianto di terra.

5.4.5 Impianto di messa a terra

L'impianto di messa a terra, secondo la norma CEI EN 62305-3, è la continuazione dell'impianto di captazione e di calata per la scarica della corrente di fulmine a terra. Tale impianto avrà anche la funzione di realizzare un collegamento equipotenziale tra le calate e la ripartizione dei potenziali in prossimità delle pareti della struttura.

Per i diversi sistemi elettrici, quali protezione contro i fulmini, impianti in bassa tensione e impianti di telecomunicazione, sarà preferibile un impianto di messa a terra comune, che dovrà essere collegato con il sistema equipotenziale.

La norma citata classifica i dispersori per l'impianto di messa a terra in tipo A e B e, per entrambi, la loro lunghezza minima dipende della classe di protezione LPS. La resistività precisa del terreno dovrà essere individuata tramite una misurazione sul posto con il metodo WENNER.

Classe di LPS	Materiale	Spessore a) [mm]	Spessore b) [mm]
da I a IV	Piombo	–	2,0
	Acciaio (inox, zincato)	4	0,5
	Titanio	4	0,5
	Rame	5	0,5
	Alluminio	7	0,65
	Zinco	–	0,7

spessore a) previene le scariche disruptive

spessore b) solo per lamiere metalliche se non vanno prevenute scariche disruptive, surriscaldamento e incendio

Le lamiere metalliche potranno essere utilizzate come meccanismi di captazione naturale solo se è tollerata la loro perforazione, il surriscaldamento e la fusione. Se un danneggiamento del tetto in caso di impatto di un fulmine non viene accettato dal proprietario, sarà indispensabile installare sul tetto metallico un impianto di captazione separato, che dovrà essere progettato in modo che la sfera rotolante (raggio r a seconda della classe di protezione scelta) non tocchi il tetto in metallo. Per tale caso si dovrà installare un impianto di captazione con molte punte di captazione.

La pratica corrente, indipendentemente dalla classe di protezione, sono state comprovate le altezze delle punte di captazione indicate nella seguente tabella:

Adatto a tutte le classi LPS	
Distanza tra i conduttori orizzontali	Altezza della punta di captazione
3 m	15 cm
4 m	25 cm

5 m	35 cm
6 m	45 cm

I conduttori e le punte di captazione saranno fissati alla copertura senza forarla; per i vari tipi di tetti metallici (ribordato, ondulato, grecato) sono disponibili diverse tipologie di staffe portafilo.

Occorre osservare che, ad esempio su un tetto trapezoidale, il conduttore deve essere ancorato entro la staffa portafilo che si trova nel punto più alto del tetto, mentre deve avere posa libera in tutte le altre staffe portafilo, a causa della dilatazione termica dovuta alla variazione di temperatura. La staffa portafilo dovrà essere agganciata alla vite di fissaggio sopra la guarnizione del foro, al fine di evitare la possibile entrata di umidità.

Per evitare una fulminazione diretta su impianti non protetti e sporgenti dal tetto, come lucernari e coperture di canne fumarie, ovvero punti molto esposti alle fulminazioni, dovranno essere installate delle aste di captazione vicino a queste sporgenze. L'altezza delle aste di captazione dipende dall'angolo di protezione α .

Dispensori di tipo A

Sono dispersori a elementi radiali singoli (dispersore orizzontale), oppure dispersori verticali, che saranno collegati alla relativa calata. Il numero minimo di dispersori di tipo A sarà di due, mentre sarà sufficiente un solo dispersore per aste di captazione o pali singoli.

Per le protezioni in classe LPS III e IV si dovrà prevedere una lunghezza minima del dispersore di 5 m, diversamente per le classi di protezione I e II, la lunghezza del dispersore sarà determinata in base alla resistività del terreno.

I dispersori verticali dovranno essere inseriti in posizione perpendicolare nel suolo naturale che si trova al di sotto delle fondazioni. Per questo motivo hanno il vantaggio di trovarsi in strati di terreno più profondi, la cui resistività generalmente è inferiore rispetto agli strati più superficiali.

In condizioni di gelo si dovrà di considerare come inefficace il primo mezzo metro di un dispersore verticale.

I singoli dispersori del tipo A dovranno essere connessi fra di loro, al fine di raggiungere una ripartizione uniforme della corrente, requisito fondamentale per il calcolo della distanza di sicurezza.

Il collegamento dei dispersori del tipo A potrà effettuarsi in aria o sotto terra.

Nelle installazioni su impianti già esistenti, i collegamenti tra i singoli dispersori si potranno realizzare anche all'interno della struttura.

Dispensori di tipo B

I dispersori di tipo B sono dispersori ad anello posti attorno al manufatto da proteggere oppure dispersori di fondazione.

Nel caso non fosse possibile ottenere un anello chiuso all'esterno dell'edificio, dovranno essere installati dei conduttori all'interno per chiudere l'anello. A questo scopo potranno essere adoperate anche delle tubazioni o altri elementi metallici, purché elettricamente continui.

Almeno l'80% della lunghezza del dispersore dovrà essere a contatto con il terreno, per poter considerare il dispersore di tipo B come base per il calcolo della distanza di sicurezza. La lunghezza minima dei dispersori di tipo B dipende dalla classe di protezione LPS. Per le classi di protezione LPS I e II la lunghezza minima del dispersore viene stabilita in base alla resistività del terreno.

Nell'eventualità dovessero essere necessari ulteriori dispersori radiali o verticali (oppure dispersori obliqui), il numero di questi dispersori supplementari non dovrà essere inferiore al numero di calate, ma almeno pari a due, e saranno distribuiti in modo regolare sul perimetro e collegati con il dispersore ad anello.

Per l'eventuale collegamento dei dispersori supplementari a quello di fondazione, dovrà essere utilizzato acciaio inossidabile.

5.4.6 Tipologie di impianti di captazione

Edifici con tetto spiovente

In presenza di tetti a doppia falda dovrà essere installata una rete di captazione a maglie con una larghezza di maglia determinata dalla classe di protezione, come ad esempio metri 15 x 15 m per classe di protezione III.

La collocazione delle maglie sarà determinata considerando l'uso del colmo, degli spigoli perimetrali e della grondaia metallica per la chiusura perimetrale dell'impianto di captazione sulla copertura del tetto, assicurandosi che la grondaia sia collegata in modo elettricamente continuo, installando un morsetto per grondaia sul punto di incrocio tra il dispositivo di captazione e la grondaia del tetto.

I tubi di sfiato in PVC, che rappresentano strutture in materiale non conduttivo, quando non sporgeranno più di m 50 dal piano delle maglie, saranno considerate sufficientemente protetti. Nel caso in cui la sporgenza fosse superiore, dovrà essere dotata di una punta di captazione collegata al conduttore di captazione, mediante un cavo di 8 mm di diametro e massima lunghezza libera di cm. 50.

Le strutture metalliche presenti sul tetto, che non hanno collegamenti conduttivi verso l'interno della struttura, se:

- non sporgono dal piano del tetto più di cm 30;
- racchiudono una superficie massima di mq. 1;
- hanno una lunghezza massima di mt. 2,00;

possono non essere collegate ai captatori, tuttavia dovrà essere rispettata la distanza di sicurezza verso gli organi di captazione e di discesa.

In presenza di camini, le aste di captazione dovranno essere installate in modo da comprendere l'intero camino nel volume protetto. Nel caso di camini in mattoni o muratura l'asta di captazione dovrà essere montata sul camino stesso.

Se all'interno del camino vi è un tubo metallico, allora dovrà essere rispettata la distanza di sicurezza verso questa parte conduttiva. In questa situazione saranno utilizzati dei dispositivi di captazione isolati, e le aste di captazione dovranno essere installate con dei distanziatori. Infine il tubo metallico dovrà essere collegato al sistema equipotenziale.

Questa stessa procedura di messa in opera sarà utilizzata per l'impianto per la protezione di antenne paraboliche, poiché possono trasmettere delle correnti parziali di fulmine all'interno dell'edificio attraverso gli schermi dei cavi coassiali.

Edifici con tetto spiovente

In presenza di tetti a doppia falda dovrà essere installata una rete di captazione a maglie con una larghezza di maglia determinata dalla classe di protezione, come ad esempio metri 15 x 15 m per classe di protezione III.

La collocazione delle maglie sarà determinata considerando l'uso del colmo, degli spigoli perimetrali e della grondaia metallica per la chiusura perimetrale dell'impianto di captazione sulla copertura del tetto, assicurandosi che la grondaia sia collegata in modo elettricamente continuo, installando un morsetto per grondaia sul punto di incrocio tra il dispositivo di captazione e la grondaia del tetto.

I tubi di sfiato in PVC, che rappresentano strutture in materiale non conduttivo, quando non sporgeranno più di m 50 dal piano delle maglie, saranno considerate sufficientemente protetti. Nel caso in cui la sporgenza fosse superiore, dovrà essere dotata di una punta di captazione collegata al conduttore di captazione, mediante un cavo di 8 mm di diametro e massima lunghezza libera di cm. 50.

Le strutture metalliche presenti sul tetto, che non hanno collegamenti conduttivi verso l'interno della struttura, se:

- non sporgono dal piano del tetto più di cm 30;
- racchiudono una superficie massima di mq. 1;

- hanno una lunghezza massima di mt. 2,00;

possono non essere collegate ai captatori, tuttavia dovrà essere rispettata la distanza di sicurezza verso gli organi di captazione e di discesa.

In presenza di camini, le aste di captazione dovranno essere installate in modo da comprendere l'intero camino nel volume protetto. Nel caso di camini in mattoni o muratura l'asta di captazione dovrà essere montata sul camino stesso.

Se all'interno del camino vi è un tubo metallico, allora dovrà essere rispettata la distanza di sicurezza verso questa parte conduttiva. In questa situazione saranno utilizzati dei dispositivi di captazione isolati, e le aste di captazione dovranno essere installate con dei distanziatori. Infine il tubo metallico dovrà essere collegato al sistema equipotenziale.

Questa stessa procedura di messa in opera sarà utilizzata per l'impianto per la protezione di antenne paraboliche, poiché possono trasmettere delle correnti parziali di fulmine all'interno dell'edificio attraverso gli schermi dei cavi coassiali.

Costruzioni con copertura metallica

Quando il fulmine si abbatte direttamente su tale tipo di copertura, nel punto d'impatto si può verificare una perforazione a causa della fusione e dell'evaporazione. La dimensione della perforazione dipende dall'energia del fulmine, oltre che dalle proprietà materiali del tetto (ad esempio lo spessore). Il problema maggiore è il danno conseguente, ad esempio la protezione contro la pioggia non più garantita, poiché prima che venga notato il danno può trascorrere molto tempo.

Per evitare questo tipo di danni, dovrà essere installato anche su un tetto in metallo sottile un sistema di protezione contro i fulmini esterno adeguato, con conduttori e morsetti a prova di corrente di fulmine. La norma di protezione dai fulmini CEI EN 62305-3 indica chiaramente il pericolo per i tetti in metallo.

Se risulta necessario un sistema di protezione contro i fulmini esterno, le lamiera metalliche dovranno presentare i valori minimi indicati nella seguente tabella:

5.4.7 Verifica e conformità dell'impianto

Ad ultimazione dei lavori dell'impianto di protezione contro le scariche atmosferiche, si dovrà essere verificare che:

- l'LPS sia conforme al progetto esecutivo;
- tutti i componenti dell'LPS siano in buone condizioni;
- tutte le strutture aggiunte dopo (nel caso di ristrutturazioni) siano comprese nella struttura protetta con ampliamenti dell'LPS.

L'appaltatore, al termine dei lavori, dovrà rilasciare la **dichiarazione di conformità dell'impianto** in virtù del "Regolamento di semplificazione del procedimento per la denuncia di installazioni e dispositivi di protezione contro le scariche atmosferiche, di dispositivi di messa a terra di impianti elettrici e di impianti elettrici pericolosi" (DPR 462/2001).

La messa in esercizio degli impianti elettrici di messa a terra e dei dispositivi di protezione contro le scariche atmosferiche non può essere effettuata prima della verifica eseguita dall'installatore (art. 2 DPR 462/2001), che rilascerà la dichiarazione di conformità, ai sensi del DM 37/2008, e che equivarrà ad omologazione dell'impianto.

Entro 30 giorni dalla messa in esercizio dell'impianto, il datore di lavoro dovrà inviare la dichiarazione di conformità all'ISPESL (oggi INAIL, in base alla legge 122/2010) e all'ASL o all'ARPA territorialmente competenti.

CAPITOLO 6

CRITERI AMBIENTALI MINIMI - Affidamento del servizio di progettazione di interventi edilizi, affidamento dei lavori per interventi edilizi e affidamento congiunto di progettazione e lavori per interventi edilizi

AMBITO DI APPLICAZIONE DEI CAM ED ESCLUSIONI

Ai sensi dell'art. 57 del d.lgs. 36/2023 recante "*Clausole sociali del bando di gara e degli avvisi e criteri di sostenibilità energetica e ambientale*" si provvede ad inserire nella documentazione progettuale e di gara pertinente, le specifiche tecniche e le clausole contrattuali contenute nei decreti di riferimento agli specifici CAM.

Il D.M. 23 giugno 2022 (G.U. n. 183 del 6 agosto 2022) stabilisce i Criteri Ambientali Minimi per l'affidamento del servizio di progettazione ed esecuzione dei lavori di interventi edilizi.

Al riguardo la Stazione Appaltante effettua una valutazione del ciclo di vita degli edifici (**life cycle assessment – LCA**) a monte delle scelte progettuali e dei materiali mirando a:

- ridurre l'impatto ambientale prodotto dagli edifici, usando le risorse in modo efficiente e circolare;
- contenere le emissioni di CO2 attraverso la realizzazione di infrastrutture verdi e l'utilizzo di materiali da costruzione organici;
- incentivare il recupero, il riciclo e il riutilizzo dei materiali anche in altri settori.

AMBITO DI APPLICAZIONE DEI CAM ED ESCLUSIONI

Le disposizioni del D.M. 23 giugno 2022 **si applicano a tutti gli interventi edilizi di lavori disciplinati dal Codice dei Contratti pubblici, ai sensi dell'art. 3 comma 1 lettera nn), oo quater) e oo quinquies)** e precisamente:

- **attività di costruzione, demolizione, recupero, ristrutturazione urbanistica ed edilizia, sostituzione, restauro, manutenzione di opere;**
- **manutenzione ordinaria;**
- **manutenzione straordinaria.**

Per gli **interventi edilizi che non riguardano interi edifici**, i CAM si applicano limitatamente ai capitoli "**2.5-Specifiche tecniche per i prodotti da costruzione**" e "**2.6-Specifiche tecniche progettuali relative al cantiere**".

Le presenti disposizioni **si applicano** agli edifici ricadenti nell'ambito della **disciplina recante il codice dei beni culturali e del paesaggio**, nonché a quelli di valore storico-culturale e testimoniale individuati dalla pianificazione urbanistica, ad esclusione dei singoli criteri ambientali (minimi o premianti) che non siano compatibili con gli interventi di conservazione da realizzare, a fronte di specifiche a sostegno della non applicabilità nella relazione tecnica di progetto, riportando i riferimenti normativi dai quali si deduca la non applicabilità degli stessi.

I criteri contenuti in questo documento, in base a quanto previsto dell'art. 57 del d.lgs. 36/2023:

- costituiscono criteri progettuali obbligatori che il progettista affidatario o gli uffici tecnici della stazione appaltante (nel caso in cui il progetto sia redatto da progettisti interni) utilizzano per la redazione del progetto di fattibilità tecnico-economica e dei successivi livelli di progettazione;
- costituiscono criteri progettuali obbligatori che l'operatore economico utilizza per la redazione del progetto definitivo o esecutivo nei casi consentiti dal Codice dei Contratti o di affidamento congiunto di progettazione ed esecuzione lavori, sulla base del progetto posto a base di gara.

Tra le prestazioni tecniche di cui agli artt. 14 a 43 del D.P.R. 5 ottobre 2010 n. 207, è prevista la redazione di una "**Relazione tecnica e relativi elaborati di applicazione CAM**", di seguito, "**Relazione CAM**", in cui il progettista indica, per ogni criterio, le scelte progettuali inerenti le modalità di applicazione, integrazione di materiali, componenti e tecnologie adottati, l'elenco degli elaborati grafici, schemi, tabelle di calcolo, elenchi ecc. nei quali sia evidenziato lo stato *ante operam*, degli interventi previsti, i conseguenti risultati raggiungibili e lo stato *post operam* e che evidenzi il rispetto dei criteri contenuti in questo documento.

Nella relazione CAM il progettista dà evidenza anche delle modalità di contestualizzazione dalle specifiche tecniche alla tipologia di opere oggetto dell'affidamento. Laddove, necessario, il progettista, dà evidenza dei motivi di carattere tecnico che hanno portato **all'eventuale applicazione parziale o mancata applicazione delle specifiche tecniche**, tenendo conto di quanto previsto dell'art. 57 del d.lgs. 36/2023, che prevede l'applicazione obbligatoria delle specifiche tecniche e delle clausole contrattuali.

In tali casi è fornita, nella Relazione tecnica CAM, dettagliata descrizione del contesto progettuale e delle motivazioni tecniche per la parziale o mancata applicazione del o dei criteri contenuti in questo documento. Resta inteso che le stazioni appaltanti hanno l'obiettivo di applicare sempre e nella misura maggiore possibile i CAM in ottemperanza all'art.34 del decreto legislativo 18 aprile 2016 n. 50.

Il progettista indica, già a partire dal progetto di fattibilità tecnico-economica, i requisiti dei prodotti da costruzione in conformità alle specifiche tecniche contenute nel presente documento e indica, inoltre, i mezzi di prova che l'appaltatore dei lavori dovrà presentare alla direzione lavori.

Verifica dei criteri ambientali e mezzi di prova

Ogni criterio ambientale, è oggetto di apposita "verifica", che viene riportata nella Relazione CAM, che descrive le informazioni, i metodi e la documentazione necessaria per accertarne la conformità.

Affidamento congiunto di progettazione e lavori per interventi edilizi

4.1 SPECIFICHE TECNICHE PROGETTUALI

Si applicano i criteri di cui ai capitoli "2.3-Specifiche tecniche progettuali di livello territoriale urbanistico", "2.4-Specifiche tecniche progettuali per gli edifici", "2.5-Specifiche tecniche per i prodotti da costruzione" e "2.6-Specifiche tecniche progettuali relative al cantiere".

2.3 SPECIFICHE TECNICHE PROGETTUALI DI LIVELLO TERRITORIALE-URBANISTICO⁽¹⁾

2.3.1 Inserimento naturalistico e paesaggistico

Il progetto garantisce la conservazione degli habitat presenti nell'area di intervento (ad esempio fossi, torrenti), anche se non contenuti negli elenchi provinciali, e la relativa vegetazione ripariale, boschi, arbusteti, cespuglieti e prati in evoluzione, siepi, filari arborei, muri a secco, vegetazione ruderale, impianti arborei artificiali legati all'agroecosistema (noci, pini, tigli, gelso, ecc.), seminativi arborati.

Tali habitat saranno interconnessi fisicamente fra di loro all'interno dell'area di progetto e ad habitat esterni.

2.3.2 Permeabilità della superficie territoriale

La superficie territoriale permeabile, sarà superiore al **60%**.

La superficie è permeabile quando ha un coefficiente di deflusso inferiore a 0,50.

Tutte le superfici non edificate permeabili ma che non permettano alle precipitazioni meteoriche di giungere in falda perché confinate da tutti i lati da manufatti impermeabili non possono essere considerate nel calcolo.

2.3.3 Riduzione dell'effetto "isola di calore estiva" e dell'inquinamento atmosferico

L'intervento garantisce:

- superficie da destinare a verde \geq al 60% di quella permeabile;
- il rispetto del DM 63/2020 "Servizio di gestione del verde pubblico e fornitura prodotti per la cura del verde", per le aree destinate a verde pubblico;
- valutazione dello stato quali-quantitativo del verde già presente e delle strutture delle nuove masse vegetali;
- valutazione dell'efficienza bioclimatica della vegetazione, espressa come valore percentuale della radiazione trasmessa nei diversi assetti stagionali, in particolare per le latifoglie decidue;
- indice di riflessione solare - **SRI** - ≥ 29 , per superfici pavimentate, pavimentazioni di strade carrabili e di aree destinate a parcheggio o allo stazionamento di veicoli;
- le superfici esterne destinate a parcheggio o a stazionamento di veicoli saranno ombreggiate prevedendo:
 - almeno il 10% dell'area lorda del parcheggio costituita da copertura verde;
 - il perimetro dell'area delimitato da una cintura di verde di altezza non inferiore a 1 metro;
 - spazi per moto e ciclomotori, rastrelliere per biciclette in numero proporzionale ai potenziali fruitori;
- Per le coperture degli edifici sono previste sistemazioni a verde, tetti ventilati o materiali di copertura con:

- SRI ≥ 29 se la pendenza è $> 15\%$;
- SRI ≥ 76 se la pendenza è $\leq 15\%$.

2.3.4 Riduzione dell'impatto sul sistema idrografico superficiale e sotterraneo

Il progetto garantisce e prevede:

- la conservazione ovvero il ripristino della naturalità degli ecosistemi fluviali per tutta la fascia ripariale esistente;
- la manutenzione (ordinaria e straordinaria) ovvero interventi di rimozione di rifiuti e di materiale legnoso depositato nell'alveo e lungo i fossi. I lavori di ripulitura e manutenzione saranno attuati senza arrecare danno alla vegetazione ed alla eventuale fauna. I rifiuti rimossi saranno separati, inviati a trattamento a norma di legge. Qualora il materiale legnoso non potrà essere reimpiegato in loco, esso verrà avviato a recupero;
- la realizzazione di impianti di depurazione delle acque di prima pioggia (per acque di prima pioggia si intendono i primi 5 mm di ogni evento di pioggia indipendente, uniformemente distribuiti sull'intera superficie scolante servita dalla rete di raccolta delle acque meteoriche) provenienti da superfici scolanti soggette a inquinamento;
- la realizzazione di interventi atti a garantire un corretto deflusso delle acque superficiali dalle superfici impermeabilizzate anche ai fini della minimizzazione degli effetti di eventi meteorologici eccezionali e, nel caso in cui le acque dilavate siano potenzialmente inquinate, saranno adottati sistemi di depurazione;
- l'uso di tecniche di ingegneria naturalistica per la realizzazione di interventi in grado di prevenire o impedire fenomeni di erosione, compattazione e smottamento del suolo o un corretto deflusso delle acque superficiali. Le acque raccolte in questo sistema di canalizzazioni saranno convogliate al più vicino corso d'acqua o impluvio naturale;
- azioni in grado di prevenire sversamenti di inquinanti sul suolo e nel sottosuolo, per quanto riguarda le acque sotterranee. La tutela è realizzata attraverso azioni di controllo degli sversamenti sul suolo e attraverso la captazione a livello di rete di smaltimento delle eventuali acque inquinate e attraverso la loro depurazione. La progettazione prescrive azioni atte a garantire la prevenzione di sversamenti anche accidentali di inquinanti sul suolo e nelle acque sotterranee.

2.3.5 Infrastruttura primaria

In base alle dimensioni del progetto, alla tipologia di funzioni insediate e al numero previsto di abitanti o utenti, il criterio prevede diversi ambiti di intervento:

2.3.5.1 Raccolta, depurazione e riuso delle acque meteoriche

È prevista la realizzazione di una rete separata per la raccolta delle acque meteoriche. La raccolta delle acque meteoriche può essere effettuata tramite sistemi di drenaggio lineare (prodotti secondo la norma [UNI EN 1433](#)) o sistemi di drenaggio puntuale (prodotti secondo la norma [UNI EN 124](#)).

Le acque provenienti da superfici scolanti non soggette a inquinamento saranno convogliate direttamente nella rete delle acque meteoriche e poi in vasche di raccolta per essere riutilizzate a scopo irriguo ovvero per alimentare le cassette di accumulo dei servizi igienici.

Le acque provenienti da superfici scolanti soggette a inquinamento (strade carrabili, parcheggi) saranno preventivamente convogliate in sistemi di depurazione e disoleazione, anche di tipo naturale, prima di essere immesse nella rete delle acque meteoriche.

Il progetto è redatto sulla base della norma [UNI/TS 11445](#) "Impianti per la raccolta e utilizzo dell'acqua piovana per usi diversi dal consumo umano - Progettazione, installazione e manutenzione" e della [norma UNI EN 805](#) "Approvvigionamento di acqua - Requisiti per sistemi e componenti all'esterno di edifici" o norme equivalenti.

2.3.5.2 Rete di irrigazione delle aree a verde pubblico

L'irrigazione del verde pubblico sarà realizzata in ottemperanza al DM 10 marzo 2020 n. 63 "Servizio di gestione del verde pubblico e fornitura prodotti per la cura del verde".

2.3.5.3 Aree attrezzate per la raccolta differenziata dei rifiuti

Sono previste apposite aree destinate alla raccolta differenziata locale dei rifiuti provenienti da residenze, uffici, scuole, ecc., coerentemente con i regolamenti comunali di gestione dei rifiuti.

2.3.5.4 Impianto di illuminazione pubblica

I criteri di progettazione degli impianti rispondono a quelli contenuti nel documento di CAM "Acquisizione di sorgenti luminose per illuminazione pubblica, l'acquisizione di apparecchi per illuminazione pubblica, l'affidamento del servizio di progettazione di impianti per illuminazione pubblica", approvati con decreto ministeriale 27 settembre 2017.

2.3.5.5 Sottoservizi per infrastrutture tecnologiche

Sono previste apposite canalizzazioni interrate in cui concentrare tutte le reti tecnologiche previste, per

una migliore gestione dello spazio nel sottosuolo. Il dimensionamento tiene conto di futuri ampliamenti delle reti.

2.3.7 Approvvigionamento energetico

Il fabbisogno energetico dell'edificio sarà soddisfatto attraverso impianti alimentati da fonti rinnovabili:

- parchi fotovoltaici o eolici;

2.3.8 Rapporto sullo stato dell'ambiente

Per le aree di nuova edificazione o di ristrutturazione urbanistica è allegato un Rapporto sullo stato dell'ambiente che descrive lo stato *ante operam* delle diverse componenti ambientali del sito di intervento (suolo, flora, fauna ecc.), completo dei dati di rilievo, anche fotografico, delle modificazioni indotte dal progetto e del programma di interventi di miglioramento e compensazione ambientale da realizzare nel sito di intervento.

2.5. SPECIFICHE TECNICHE PER I PRODOTTI DA COSTRUZIONE

2.5.1 Emissioni negli ambienti confinati (inquinamento indoor)

Le categorie di materiali elencate di seguito rispettano le prescrizioni sui limiti di emissione esposti nella successiva tabella:

- a. pitture e vernici per interni;
- b. pavimentazioni (sono escluse le piastrelle di ceramica e i laterizi, qualora non abbiano subito una lavorazione post cottura con applicazioni di vernici, resine o altre sostanze di natura organica), incluso le resine liquide;
- c. adesivi e sigillanti;
- d. rivestimenti interni (escluse le piastrelle di ceramica e i laterizi);
- e. pannelli di finitura interni (comprensivi di eventuali isolanti a vista);
- f. controsoffitti;
- g. schermi al vapore sintetici per la protezione interna del pacchetto di isolamento.

Limite di emissione ($\mu\text{g}/\text{m}^3$) a 28 giorni	
Benzene	1
Tricloroetilene (trielina)	1
Di-2-etilesifalato (DEHP)	1
Dibutifalato (DBP)	1
COV totali	1500
Formaldeide	< 60
Acetaldeide	< 300
Toluene	< 450
Tetracloroetilene	< 350
Xilene	< 300
1,2,4 - Trimetilbenzene	< 1500
1,4 - diclorobenzene	< 90
Etilbenzene	< 1000
2 - Butossietanolo	< 1500
Stirene	< 350

2.5.2 Calcestruzzi confezionati in cantiere e preconfezionati

I calcestruzzi confezionati in cantiere e preconfezionati avranno un contenuto di materia recuperata, riciclata, sottoprodotti pari ad almeno il 5% sul peso del prodotto, inteso come somma delle tre frazioni (riciclata, recuperata e sottoprodotti):

$$\% = \frac{\text{peso secco delle materie riciclate, recuperate, sottoprodotti}}{\text{peso del cls al netto dell'acqua}}$$

2.5.3 Prodotti prefabbricati in calcestruzzo, in calcestruzzo aerato autoclavato e in calcestruzzo vibrocompresso

Il contenuto di materia recuperata, riciclata, sottoprodotti, inteso come somma delle tre frazioni (riciclata, recuperata e sottoprodotti), sarà:

- \geq **5%** sul peso del prodotto nel caso di *prodotti prefabbricati in calcestruzzo*;
- \geq **7,5%** sul peso del prodotto nel caso di *blocchi per muratura in cls aerato autoclavato*.

2.5.4 Acciaio

L'acciaio con **fini strutturali**, sarà prodotto con un contenuto minimo di materie recuperate, riciclate, sottoprodotti (inteso come somma delle tre frazioni) pari al:

- **75%** per acciaio da forno elettrico non legato;
- **60%** per acciaio da forno elettrico legato⁽³⁾;
- **12%** per acciaio da ciclo integrale.

Per quanto riguarda, invece, l'acciaio con **fini non strutturali**, il contenuto minimo di materie recuperate, riciclate, sottoprodotti (inteso come somma delle tre frazioni) sarà pari al:

- **65%** - acciaio da forno elettrico non legato;
- **60%** - acciaio da forno elettrico legato;
- **12%** - acciaio da ciclo integrale.

2.5.5 Laterizi

I laterizi usati per muratura e solai, avranno un contenuto di materie recuperate, riciclate, sottoprodotti (sul secco), inteso come somma delle singole frazioni utilizzate:

- **≥ 15%** sul peso del prodotto;
- **≥ 10%** sul peso del prodotto, se i laterizi contengono solo materia riciclata, recuperata.

Per quanto riguarda, invece, i laterizi impiegati per coperture, pavimenti e muratura faccia vista, il contenuto di materie recuperate, riciclate, sottoprodotti (sul secco), sarà:

- **≥ 7,5%** sul peso del prodotto;
- **≥ 5%** sul peso del prodotto, se i laterizi contengono solo materia riciclata, recuperata.

2.5.6 Prodotti legnosi

I prodotti legnosi impiegati in elementi strutturali saranno costituiti da materie prime vergini e corredati di Certificazione FSC o PEFC (supportate, in fase di consegna, da un documento di vendita o di trasporto riportante la dichiarazione di certificazione).

Se i prodotti legnosi sono, invece, impiegati come isolanti, questi saranno costituiti prevalentemente da materie prime seconde (legno riciclato) e corredati di una certificazione di catena di custodia rilasciata da organismi di valutazione della conformità, che attesti almeno il 70% di materiale riciclato, quale:

- FSC Riciclato: attesta il 100% di contenuto di materiale riciclato;
- PEFC: attesta almeno il 70% di contenuto di materiale riciclato;
- ReMade in Italy, con indicazione della % di materiale riciclato in etichetta;
- Marchio di qualità ecologica Ecolabel EU.

2.5.7 Isolanti termici ed acustici

Con il termine **isolanti**, si intendono quei prodotti da costruzione con funzione di isolamento termico, ovvero acustico, costituiti da:

- uno o più materiali isolanti (ogni singolo materiale isolante utilizzato deve rispettare i requisiti qui previsti);
- un insieme integrato di materiali non isolanti e isolanti, p.es laterizio e isolante (in questo caso solo i materiali isolanti devono rispettare i requisiti qui previsti).

Gli isolanti termici utilizzati per l'isolamento dell'involucro dell'edificio (esclusi quelli usati per l'isolamento degli impianti) avranno i seguenti requisiti:

- a) Marcatura CE (data da norma di prodotto armonizzata come materiale isolante o ETA per cui il fabbricante può redigere la dichiarazione di prestazione DoP e apporre la marcatura);
- b) concentrazione inferiore allo 0,1% (peso/peso) delle sostanze incluse nell'elenco di sostanze estremamente preoccupanti, secondo il regolamento REACH;
- c) assenza di agenti espandenti che causino la riduzione dello strato di ozono (ODP), come per esempio gli HCFC;
- d) assenza di prodotti o formulati utilizzando catalizzatori al piombo;
- e) concentrazione di agenti espandenti inferiori al 6% del peso del prodotto finito (nel caso in cui sono prodotti da una resina di polistirene espandibile);

f) lane minerali conformi alla Nota Q o alla nota R di cui al regolamento (CE) n. 1272/2008 (CLP).

Si riportano nella tabella di seguito le quantità minime di materiale riciclato, recuperato, sottoprodotti (valutate sul peso come somma delle tre frazioni), previste per le principali tipologie di isolanti:

Materiale	Contenuto cumulativo di materiale recuperato, riciclato ovvero sottoprodotti
Cellulosa (Gli altri materiali di origine legnosa rispondono ai requisiti di cui al criterio “2.5.6-Prodotti legnosi”).	80%
Lana di vetro	60%
Lana di roccia	15%
Vetro cellulare	60%
Fibre in poliestere ⁷	50% (per gli isolanti composti da fibre di poliestere e materiale rinnovabile, tale percentuale minima può essere del 20% se il contenuto di materiale da fonte rinnovabile è almeno pari all’85% del peso totale del prodotto. Secondo la norma UNI EN ISO 14021 i materiali rinnovabili sono composti da biomasse provenienti da una fonte vivente e che può essere continuamente reintegrata.)
Polistirene espanso sinterizzato (di cui quantità minima di riciclato 10%)	15%
Polistirene espanso estruso (di cui quantità minima di riciclato 5%)	10%
Poliuretano espanso rigido	2%
Poliuretano espanso flessibile	20%
Agglomerato di poliuretano	70%
Agglomerato di gomma	60%
Fibre tessili	60%

2.5.8 Tramezzature, contropareti perimetrali e controsoffitti

Tramezzature, contropareti perimetrali e controsoffitti, realizzati con sistemi a secco, avranno un contenuto di materia recuperata, riciclata, sottoprodotti, inteso come somma delle tre frazioni:

- **≥ 10%;**
- **≥ 5%** nel caso di prodotti a base di gesso.

2.5.9 Murature in pietrame e miste

Il progetto prevede l’uso di solo materiale riutilizzato o di recupero (pietrame e blocchetti).

2.5.10.1 Pavimentazioni dure

Le piastrelle di ceramica saranno conformi ai criteri ecologici riportati nella Decisione 2009/607/CE, fissati per l’assegnazione del marchio comunitario di qualità ecologica alle coperture dure. Al riguardo si considerano i seguenti criteri:

1. razione delle materie prime

- 2.2. Limitazione della presenza di alcune sostanze negli additivi (solo piastrelle smaltate), quali metalli pesanti come piombo, cadmio e antimonio
- 4.2. Consumo e uso di acqua
- 4.3. Emissioni nell'aria (solo per i parametri Particolato e Fluoruri)
- 4.4. Emissioni nell'acqua
- 5.2. Recupero dei rifiuti
- 6.1. Rilascio di sostanze pericolose (solo piastrelle vetrificate)

In fase di consegna dei materiali, inoltre, la rispondenza al criterio sarà verificata utilizzando prodotti recanti alternativamente:

- il Marchio Ecolabel UE;
- una dichiarazione ambientale ISO di Tipo III, conforme alla norma [UNI EN 15804](#) e alla norma [ISO 14025](#) da cui si evinca il rispetto del presente criterio;
- una dichiarazione ambientale di Prodotto di Tipo III (EPD), conforme alla norma [UNI EN 15804](#) e alla norma [UNI EN ISO 14025](#), quali ad esempio lo schema internazionale EPD© o EPDItaly©.

2.5.10.2 Pavimenti resilienti

Il contenuto di materia recuperata, riciclata, sottoprodotti, inteso come somma delle tre frazioni, sarà:

- $\geq 20\%$ sul peso del prodotto, nel caso di pavimentazioni costituite da materie plastiche;
- $\geq 10\%$ sul peso del prodotto, nel caso di pavimentazioni costituite da gomma.

Le pavimentazioni non devono essere prodotte utilizzando ritardanti di fiamma che siano classificati pericolosi ai sensi del Regolamento (CE) n. 1272/2008 (CLP) e s.m.i.

Il requisito sarà poi verificato tramite documentazione tecnica del fabbricante con allegate le schede dei dati di sicurezza, rapporti di prova o altra documentazione tecnica di supporto attestante che le pavimentazioni non siano prodotte utilizzando ritardanti di fiamma classificati pericolosi dal regolamento (CE) n. 1272/2008 (CLP).

2.5.11 Serramenti ed oscuranti in PVC

I serramenti oscuranti in PVC saranno prodotti con un contenuto di materie recuperate, riciclate, sottoprodotti pari ad almeno il **20%** sul peso del prodotto, inteso come somma delle tre frazioni.

2.5.12 Tubazioni in PVC e Polipropilene

Le tubazioni in PVC e polipropilene saranno prodotte con un contenuto di materie recuperate, riciclate, sottoprodotti pari ad almeno il **20%** sul peso del prodotto, inteso come somma delle tre frazioni.

2.5.13 Pitture e vernici

Il progetto prevede l'utilizzo di pitture e vernici con uno o più dei seguenti requisiti:

- Marchio di qualità ecologica Ecolabel UE;
- assenza di additivi a base di cadmio, piombo, cromo esavalente, mercurio, arsenico o selenio che determinano una concentrazione superiore allo 0,010 % in peso, per ciascun metallo sulla vernice secca;
- assenza di sostanze, miscele classificate come pericolose per l'ambiente acquatico di categoria 1 e 2 con i seguenti codici: H400, H410, H411, ai sensi del regolamento (CE) n. 1272/2008 (CLP) e s.m.i. (tale criterio va utilizzato, qualora ritenuto opportuno dalla stazione appaltante);
- rapporti di prova rilasciati da laboratori accreditati, con evidenza delle concentrazioni dei singoli metalli pesanti sulla vernice secca;
- dichiarazione sostitutiva del legale rappresentante attestante che le vernici, miscele usate non rientrano nella lista delle sostanze classificate come pericolose, con allegato fascicolo tecnico datato e firmato.

2.6. SPECIFICHE TECNICHE PROGETTUALI RELATIVE AL CANTIERE⁽¹⁾

2.6.1 Prestazioni ambientali del cantiere

Le attività di preparazione e conduzione del cantiere prevedono le seguenti azioni:

1. individuazione delle possibili criticità legate all'impatto nell'area di cantiere e alle emissioni di inquinanti sull'ambiente circostante, e delle misure previste per la loro eliminazione o riduzione.
2. definizione delle misure da adottare per la protezione delle risorse naturali, paesistiche e storicoculturali presenti nell'area del cantiere quali la recinzione e protezione degli ambiti interessati da fossi e torrenti (fasce ripariali) e da filari o altre formazioni vegetazionali autoctone. Qualora l'area di cantiere ricada in siti tutelati ai sensi delle norme del piano paesistico si applicano le misure previste;
3. rimozione delle specie arboree e arbustive alloctone invasive (in particolare, *Ailanthus altissima* e *Robinia pseudoacacia*), comprese radici e ceppaie. Per l'individuazione delle specie alloctone si dovrà fare riferimento alla "Watch-list della flora alloctona d'Italia" (Ministero dell'Ambiente e della Tutela del Territorio e del Mare, Carlo Blasi, Francesca Pretto & Laura Celesti-Grapow);
4. protezione delle specie arboree e arbustive autoctone. Gli alberi nel cantiere devono essere protetti con materiali idonei, per escludere danni alle radici, al tronco e alla chioma. Non è ammesso usare gli alberi per l'infissione di chiodi, appoggi e per l'installazione di corpi illuminanti, cavi elettrici etc.;
5. disposizione dei depositi di materiali di cantiere non in prossimità delle preesistenze arboree e arbustive autoctone (è garantita almeno una fascia di rispetto di dieci metri);
6. definizione delle misure adottate per aumentare l'efficienza nell'uso dell'energia nel cantiere e per minimizzare le emissioni di inquinanti e gas climalteranti, con particolare riferimento all'uso di tecnologie a basso impatto ambientale (lampade a scarica di gas a basso consumo energetico o a led, generatori di corrente eco-diesel con silenziatore, pannelli solari per l'acqua calda ecc.);
7. fermo restando l'elaborazione di una valutazione previsionale di impatto acustico ai sensi della legge 26 ottobre 1995, n. 447, "Legge quadro sull'inquinamento acustico", definizione di misure per l'abbattimento del rumore e delle vibrazioni, dovute alle operazioni di scavo, di carico e scarico dei materiali, di taglio dei materiali, di impasto del cemento e di disarmo ecc, e l'eventuale installazione di schermature/coperture antirumore (fisse o mobili) nelle aree più critiche e nelle aree di lavorazione più rumorose, con particolare riferimento alla disponibilità ad utilizzare gruppi elettrogeni super silenziati e compressori a ridotta emissione acustica;
8. definizione delle misure per l'abbattimento delle emissioni gassose inquinanti con riferimento alle attività di lavoro delle macchine operatrici e da cantiere che saranno impiegate, tenendo conto delle "fasi minime impiegabili": fase III A minimo a decorrere da gennaio 2022. Fase IV minimo a decorrere dal gennaio 2024 e la V dal gennaio 2026 (le fasi dei motori per macchine mobili non stradali sono definite dal regolamento UE 1628/2016 modificato dal regolamento UE 2020/1040);
9. definizione delle misure atte a garantire il risparmio idrico e la gestione delle acque reflue nel cantiere e l'uso delle acque piovane e quelle di lavorazione degli inerti, prevedendo opportune reti di drenaggio e scarico delle acque;
10. definizione delle misure per l'abbattimento delle polveri e fumi anche attraverso periodici interventi di irrorazione delle aree di lavorazione con l'acqua o altre tecniche di contenimento del fenomeno del sollevamento della polvere;
11. definizione delle misure per garantire la protezione del suolo e del sottosuolo, impedendo la diminuzione di materia organica, il calo della biodiversità nei diversi strati, la contaminazione locale o diffusa, la salinizzazione, l'erosione etc., anche attraverso la verifica continua degli sversamenti accidentali di sostanze e materiali inquinanti e la previsione dei relativi interventi di estrazione e smaltimento del suolo contaminato;
12. definizione delle misure a tutela delle acque superficiali e sotterranee, quali l'impermeabilizzazione di eventuali aree di deposito temporaneo di rifiuti non inerti e depurazione delle acque di dilavamento prima di essere convogliate verso i recapiti idrici finali;
13. definizione delle misure idonee per ridurre l'impatto visivo del cantiere, anche attraverso schermature e sistemazione a verde, soprattutto in presenza di abitazioni contigue e habitat con presenza di specie particolarmente sensibili alla presenza umana;
14. misure per realizzare la demolizione selettiva individuando gli spazi per la raccolta dei materiali da avviare a preparazione per il riutilizzo, recupero e riciclo;
15. misure per implementare la raccolta differenziata nel cantiere (imballaggi, rifiuti pericolosi e speciali etc.) individuando le aree da adibire a deposito temporaneo, gli spazi opportunamente attrezzati (con idonei cassonetti/contenitori carrellabili opportunamente etichettati per la raccolta differenziata etc.).

2.6.2 Demolizione selettiva, recupero e riciclo

Ristrutturazione, manutenzione e demolizione

Il progetto prevede che almeno il 70% in peso dei rifiuti non pericolosi generati in cantiere, ed

escludendo gli scavi, da avviare ad operazioni di preparazione per il riutilizzo, riciclaggio o altre operazioni di recupero (nel rispetto dell'art. 179 Dlgs 152/2006).

Il progetto stima, la quota parte di rifiuti che potrà essere avviata a preparazione per il riutilizzo, riciclaggio o altre operazioni di recupero.

Tale stima si basa su:

1. valutazione delle caratteristiche dell'edificio;
2. individuazione e valutazione dei rischi connessi a eventuali rifiuti pericolosi e alle emissioni che possono sorgere durante la demolizione;
3. stima delle quantità di rifiuti che saranno prodotti con ripartizione tra le diverse frazioni di materiale;
4. stima della percentuale di rifiuti da avviare a preparazione per il riutilizzo e a riciclo, rispetto al totale dei rifiuti prodotti, sulla base dei sistemi di selezione proposti per il processo di demolizione.

Alla luce di tale stima, il progetto comprende le valutazioni e le previsioni riguardo a:

- a. rimozione dei rifiuti, materiali o componenti pericolosi;
- b. rimozione dei rifiuti, materiali o componenti riutilizzabili, riciclabili e recuperabili.

2.6.3 Conservazione dello strato superficiale del terreno

Nel caso in cui il progetto includa movimenti di terra (scavi, splanteamenti o altri interventi sul suolo esistente), sarà prevista la rimozione e l'accantonamento provvisorio (nell'attesa di fare le lavorazioni necessarie al riutilizzo) del primo strato del terreno per il successivo riutilizzo in opere a verde.

2.6.4 Rinterri e riempimenti

Il progetto prescrive il riutilizzo del materiale di scavo, escluso il primo strato di terreno, proveniente dal cantiere stesso o da altri cantieri, ovvero materiale riciclato, conforme ai parametri della norma [UNI 11531-1](#):

- nel caso di riempimenti con miscele betonabili (miscele fluide, a bassa resistenza controllata, facilmente removibili, auto costipanti e trasportate con betoniera), sarà utilizzato almeno il **70%** di materiale riciclato (conforme alla [UNI EN 13242](#) e con caratteristiche prestazionali rispondenti all'aggregato riciclato di Tipo B come riportato al prospetto 4 della [UNI 111049](#));
- nel caso di riempimenti con miscele legate con leganti idraulici (di cui alla norma [UNI EN 14227-1](#)) sarà utilizzato almeno il **30%** in peso di materiale riciclato (conforme alla [UNI EN 13242](#)).

4.2 CLAUSOLE CONTRATTUALI

Si applicano i criteri di cui al capitolo "3.1-Clausole contrattuali per le gare di lavori per interventi edilizi".

3.1 CLAUSOLE CONTRATTUALI PER LE GARE DI LAVORI PER INTERVENTI EDILIZI

3.1.1 Personale di cantiere

Il personale impiegato con compiti di coordinamento (caposquadra, capocantiere ecc.) è adeguatamente formato sulle procedure e tecniche per la riduzione degli impatti ambientali del cantiere con particolare riguardo alla gestione degli scarichi, dei rifiuti e delle polveri.

3.1.2 Macchine operatrici

Verranno impiegati motori termici delle macchine operatrici di fase III A minimo, a decorrere da gennaio 2024. La fase minima impiegabile in cantiere sarà la fase IV a decorrere dal gennaio 2026, e la fase V (le fasi dei motori per macchine mobili non stradali sono definite dal regolamento UE 1628/2016 modificato dal regolamento UE 2020/1040) a decorrere dal gennaio 2028.

3.1.3 Grassi ed oli lubrificanti per i veicoli utilizzati durante i lavori

Sono utilizzati i seguenti codici cpv:

- oli lubrificanti per la trazione: cpv 09211900-0;
- oli lubrificanti e agenti lubrificanti: cpv 09211000-1;
- oli per motori: cpv 09211100-2;
- lubrificanti: cpv 24951100-6;
- grassi e lubrificanti: cpv 24951000-5;
- oli per sistemi idraulici e altri usi: cpv 09211600-7.

3.1.3.1 Grassi ed oli lubrificanti: compatibilità con i veicoli di destinazione

Le seguenti categorie di grassi ed oli lubrificanti, il cui rilascio nell'ambiente può essere solo accidentale e che dopo l'utilizzo possono essere recuperati per il ritrattamento, il riciclaggio o lo smaltimento:

- grassi ed oli lubrificanti per autotrazione leggera e pesante (compresi gli oli motore);
- grassi ed oli lubrificanti per motoveicoli (compresi gli oli motore);
- grassi ed oli lubrificanti destinati all'uso in ingranaggi e cinematismi chiusi dei veicoli.

Per essere utilizzati, devono essere compatibili con i veicoli cui sono destinati.

Tenendo conto delle specifiche tecniche emanate in conformità alla Motor Vehicle Block Exemption Regulation (MVBEX) e laddove l'uso dei lubrificanti biodegradabili ovvero minerali a base rigenerata non sia dichiarato dal fabbricante del veicolo incompatibile con il veicolo stesso e non ne faccia decadere la garanzia, la fornitura di grassi e oli lubrificanti è costituita da prodotti biodegradabili ovvero a base rigenerata conformi alle specifiche tecniche di cui ai successivi criteri (3.1.3.2 - Grassi ed oli biodegradabili e 3.1.3.3 - Grassi ed oli lubrificanti minerali a base rigenerata) o di lubrificanti biodegradabili in possesso dell'Ecolabel (UE) o etichette equivalenti.

3.1.3.2 Grassi ed oli biodegradabili

I grassi ed oli biodegradabili saranno in possesso del marchio di qualità ecologica europeo Ecolabel (UE) o altre etichette ambientali conformi alla [UNI EN ISO 14024](#), oppure saranno conformi ai seguenti requisiti ambientali.

a) Biodegradabilità

I requisiti di biodegradabilità dei composti organici e di potenziale di bioaccumulo devono essere soddisfatti per ogni sostanza, intenzionalmente aggiunta o formata, presente in una concentrazione $\geq 0,10\%$ p/p nel prodotto finale.

Il prodotto finale non contiene sostanze in concentrazione $\geq 0,10\%$ p/p, che siano al contempo non biodegradabili e (potenzialmente) bioaccumulabili.

Il lubrificante può contenere una o più sostanze che presentino un certo grado di biodegradabilità e di bioaccumulo secondo una determinata correlazione tra concentrazione cumulativa di massa (% p/p) delle sostanze e biodegradabilità e bioaccumulo così come riportato in tabella 1.

tabella 1. Limiti di percentuale cumulativa di massa (% p/p) delle sostanze presenti nel prodotto finale in relazione alla biodegradabilità ed al potenziale di bioaccumulo

	OLI	GRASSI
Rapidamente biodegradabile in condizioni aerobiche	>90%	>80%
Intrinsecamente biodegradabile in condizioni aerobiche	$\leq 10\%$	$\leq 20\%$
Non biodegradabile e non bioaccumulabile	$\leq 5\%$	$\leq 15\%$
Non biodegradabile e bioaccumulabile	$\leq 0,1\%$	$\leq 0,1\%$

b) Bioaccumulo

Non occorre determinare il potenziale di bioaccumulo nei casi in cui la sostanza:

- ha massa molecolare (MM) > 800 g/mol e diametro molecolare $> 1,5$ nm (> 15 Å), oppure
- ha un coefficiente di ripartizione ottanolo/acqua ($\log K_{ow}$) < 3 o > 7 , oppure
- ha un fattore di bioconcentrazione misurato (BCF) ≤ 100 l/kg, oppure
- è un polimero la cui frazione con massa molecolare $< 1\ 000$ g/mol è inferiore all'1 %.

3.1.3.3 Grassi ed oli lubrificanti minerali a base rigenerata

I grassi e gli oli lubrificanti rigenerati, che sono costituiti, in quota parte, da oli derivanti da un processo di rigenerazione di oli minerali esausti, devono contenere almeno le seguenti quote minime di base lubrificante rigenerata sul peso totale del prodotto, tenendo conto delle funzioni d'uso del prodotto stesso di cui alla successiva tabella 4:

Tabella 4

Nomenclatura combinata-NC	Soglia minima base rigenerata %
NC 27101981 (oli per motore)	40%
NC 27101983 (oli idraulici)	80%
NC 27101987 (oli cambio)	30%
NC 27101999 (altri)	30%

I grassi e gli oli lubrificanti la cui funzione d'uso non è riportata in Tabella 4 devono contenere almeno il 30% di base rigenerata.

3.1.3.4 Requisiti degli imballaggi in plastica degli oli lubrificanti (biodegradabili o a base rigenerata)

L'imballaggio in plastica primario degli oli lubrificanti è costituito da una percentuale minima di plastica riciclata pari al 25% in peso.

CAPITOLO 7

MODO DI ESECUZIONE DI OGNI CATEGORIA DI LAVORO

Art. 7.1

OCCUPAZIONE, APERTURA E SFRUTTAMENTO DELLE CAVE

Fermo restando quanto prescritto nel presente Capitolato circa la provenienza dei materiali, resta stabilito che tutte le pratiche e gli oneri inerenti alla ricerca, occupazione, apertura e gestione delle cave sono a carico esclusivo dell'Appaltatore, rimanendo la Stazione Appaltante sollevata dalle conseguenze di qualsiasi difficoltà che l'Appaltatore potesse incontrare a tale riguardo. Al momento della Consegna dei lavori, l'Appaltatore dovrà indicare le cave di cui intende servirsi e garantire che queste siano adeguate e capaci di fornire in tempo utile e con continuità tutto il materiale necessario ai lavori con le prescritte caratteristiche.

L'Impresa resta responsabile di fornire il quantitativo e di garantire la qualità dei materiali occorrenti al normale avanzamento dei lavori anche se, per far fronte a tale impegno, l'Impresa medesima dovesse abbandonare la cava o località di provenienza, già ritenuta idonea, per attivarne altre ugualmente idonee; tutto ciò senza che l'Impresa possa avanzare pretese di speciali compensi o indennità.

In ogni caso all'Appaltatore non verrà riconosciuto alcun compenso aggiuntivo qualora, per qualunque causa, dovesse variare in aumento la distanza dalle cave individuate ai siti di versamento in cantiere.

Anche tutti gli oneri e prestazioni inerenti al lavoro di cava, come pesatura del materiale, trasporto in cantiere, lavori inerenti alle opere morte, pulizia della cava con trasporto a rifiuto della terra vegetale e del cappellaccio, costruzione di strade di servizio e di baracche per ricovero di operai o del personale di sorveglianza della Stazione Appaltante e quanto altro occorrente sono ad esclusivo carico dell'Impresa.

L'Impresa ha la facoltà di adottare, per la coltivazione delle cave, quei sistemi che ritiene migliori nel proprio interesse, purché si uniformi alle norme vigenti ed alle ulteriori prescrizioni che eventualmente fossero impartite dalle Amministrazioni statali e dalle Autorità militari, con particolare riguardo a quella mineraria di pubblica sicurezza, nonché dalle Amministrazioni regionali, provinciali e comunali.

L'Impresa resta in ogni caso l'unica responsabile di qualunque danno od avaria potesse verificarsi in dipendenza dei lavori di cava od accessori.

Art. 7.2

SCAVI IN GENERE

Gli scavi in genere per qualsiasi lavoro, a mano o con mezzi meccanici, dovranno essere eseguiti secondo i disegni di progetto e la relazione geologica e geotecnica di cui alle norme tecniche vigenti, nonché secondo le particolari prescrizioni che saranno date all'atto esecutivo dalla Direzione dei Lavori.

Nell'esecuzione degli scavi in genere l'Appaltatore dovrà procedere in modo da impedire scoscendimenti e franamenti, restando esso, oltretutto totalmente responsabile di eventuali danni alle persone ed alle opere, altresì obbligato a provvedere a suo carico e spese alla rimozione delle materie franate.

L'Appaltatore dovrà, inoltre, provvedere a sue spese affinché le acque scorrenti alla superficie del terreno siano deviate in modo che non abbiano a riversarsi negli scavi.

Le materie provenienti dagli scavi, ove non siano utilizzabili o non ritenute adatte (a giudizio insindacabile della Direzione dei Lavori) ad altro impiego nei lavori, dovranno essere portate fuori della sede del cantiere, alle pubbliche discariche ovvero su aree che l'Appaltatore dovrà provvedere a rendere disponibili a sua cura e spese. In ogni caso le materie depositate non dovranno essere di intralcio o danno ai lavori, alle proprietà pubbliche o private ed al libero deflusso delle acque scorrenti in superficie.

La Direzione dei Lavori potrà far asportare, a spese dell'Appaltatore, le materie depositate in contravvenzione alle precedenti disposizioni.

Qualora i materiali siano ceduti all'Appaltatore, si applicano le disposizioni di legge.

L'appaltatore deve trasportarli e regolarmente accatastarli nel luogo stabilito negli atti contrattuali, intendendosi di ciò compensato coi prezzi degli scavi e/o delle demolizioni relative.

Qualora gli atti contrattuali prevedano la cessione di detti materiali all'Appaltatore, il prezzo ad essi convenzionalmente attribuito deve essere dedotto dall'importo netto dei lavori, salvo che la deduzione non sia stata già fatta nella determinazione dei prezzi.

Nel caso in cui le materie provenienti dagli scavi debbano essere successivamente utilizzate, il loro utilizzo

e/o deposito temporaneo avverrà nel rispetto delle disposizioni del d.lgs. n. 152/2006 e s.m.i. e del d.P.R. n.120/2017 "Regolamento recante la disciplina semplificata della gestione delle terre e rocce da scavo" e relativi allegati.

7.2.1 Gestione dei cantieri di piccole dimensioni

I cantieri di piccole dimensioni rappresentano il tipo di opera maggiormente diffusa sul territorio e comportano movimentazioni minime di terreno a seguito delle attività di scavo. Al fine di procedere alla caratterizzazione delle terre e rocce da scavo per la loro qualifica come sottoprodotti e consentirne la gestione dei materiali in sicurezza, i destinatari del presente capitolato seguiranno le indicazioni operative delle "Linee Guida sull'applicazione della disciplina per l'utilizzo delle terre e rocce da scavo" approvate dal Sistema nazionale per la protezione dell'ambiente (SNPA).

Gli aspetti ivi indicati ed essenziali per la verifica dei requisiti di qualità ambientale delle terre e rocce da scavo prodotte nei piccoli cantieri che si intendono utilizzare come sottoprodotti, riguardano:

- 1) la numerosità dei punti d'indagine e dei campioni da prelevare
- 2) le modalità di formazione dei campioni da inviare ad analisi

Tali modalità operative sono da intendersi preliminari alle operazioni effettive di scavo; qualora invece, per specifiche esigenze operative risulti impossibile effettuare le indagini preliminarmente allo scavo, sarà possibile procedere in corso d'opera.

Numerosità dei campioni

Il numero minimo di punti di prelievo da localizzare nei cantieri di piccole dimensioni è individuato tenendo conto della correlazione di due elementi: l'estensione della superficie di scavo e il volume di terre e rocce oggetto di scavo.

La tabella che segue riporta il numero minimo di campioni da analizzare, incrementabile in relazione all'eventuale presenza di elementi sito specifici quali singolarità geolitologiche o evidenze organolettiche. Nel caso di scavi lineari (per posa condotte e/o sottoservizi, realizzazione scoli irrigui o di bonifica, ecc.), dovrà essere prelevato un campione ogni 500 metri di tracciato, e in ogni caso ad ogni variazione significativa di litologia, fermo restando che deve essere comunque garantito almeno un campione ogni 3.000 mc.

	AREA DI SCAVO	VOLUME DI SCAVO	NUMERO MINIMO DI CAMPIONI
a	=< 1000 mq	=< 3000 mc	1
b	=< 1000 mq	3000 mc - 6000 mc	2
c	1000 mq - 2500 mq	=< 3000 mc	2
d	1000 mq - 2500 mq	3000 mc - 6000 mc	4
e	> 2500 mq	< 6000 mc	DPR 120/17 (All. 2 tab. 2.1)

In merito ad "Interventi di scavo in corsi d'acqua" ed alla "modalità di formazione dei campioni da inviare ad analisi", a seconda della casistica ricorrente, si avrà cura di procedere secondo le indicazioni operative contenute al punto 3.3 delle "Linee Guida sull'applicazione della disciplina per l'utilizzo delle terre e rocce da scavo" approvate dal Sistema nazionale per la protezione dell'ambiente (SNPA).

Art. 7.3 SCAVI DI SBANCAMENTO

Per scavi di sbancamento o sterri andanti s'intendono quelli occorrenti per lo spianamento o sistemazione del terreno su cui dovranno sorgere le costruzioni, per tagli di terrapieni, per la formazione di cortili, giardini, scantinati, piani di appoggio per platee di fondazione, vespai, rampe incassate o trincee stradali, ecc., e in generale tutti quelli eseguiti a sezione aperta su vasta superficie ove sia possibile l'allontanamento delle materie di scavo evitandone il sollevamento, sia pure con la formazione di rampe provvisorie ecc.

Saranno pertanto considerati scavi di sbancamento anche quelli che si trovano al di sotto del piano di campagna o del piano stradale di progetto (se inferiore al primo), quando gli scavi rivestano i caratteri sopra accennati, poiché per scavi di fondazione in generale si intendono quelli incassati ed a sezione ristretta.

Art. 7.4

SCAVI DI FONDAZIONE O IN TRINCEA

Per scavi di fondazione in generale si intendono quelli incassati ed a sezione ristretta necessari per dar luogo ai muri o pilastri di fondazione propriamente detti.

In ogni caso saranno considerati come gli scavi di fondazione quelli per dar luogo alle fogne, condutture, fossi e cunette.

Qualunque sia la natura e la qualità del terreno, gli scavi per fondazione, dovranno essere spinti fino alla profondità che dalla Direzione dei Lavori verrà ordinata all'atto della loro esecuzione. Le profondità, che si trovano indicate nei disegni, sono perciò di stima preliminare e la Stazione Appaltante si riserva piena facoltà di variarle nella misura che reputerà più conveniente, senza che ciò possa dare all'Appaltatore motivo alcuno di fare eccezioni o domande di speciali compensi, avendo egli soltanto diritto al pagamento del lavoro eseguito, coi prezzi contrattuali stabiliti per le varie profondità da raggiungere. È vietato all'Appaltatore, sotto pena di demolire il già fatto, di porre mano alle murature o ai getti prima che la Direzione dei Lavori abbia verificato ed accettato i piani delle fondazioni.

I piani di fondazione dovranno essere generalmente orizzontali, ma per quelle opere che cadono sopra falde inclinate, dovranno, a richiesta della Direzione dei Lavori, essere disposti a gradini ed anche con determinate contropendenze.

Compiuta la muratura di fondazione, lo scavo che resta vuoto, dovrà essere diligentemente riempito e costipato, a cura e spese dell'Appaltatore, con le stesse materie scavate, sino al piano del terreno naturale primitivo.

Gli scavi per fondazione dovranno, quando occorra, essere solidamente puntellati e sbadacchiati con robuste armature, in modo da proteggere contro ogni pericolo gli operai, ed impedire ogni smottamento di materie durante l'esecuzione tanto degli scavi che delle murature.

L'Appaltatore è responsabile dei danni ai lavori, alle persone, alle proprietà pubbliche e private che potessero accadere per la mancanza o insufficienza di tali puntellazioni e sbadacchiature, alle quali egli deve provvedere di propria iniziativa, adottando anche tutte le altre precauzioni riconosciute necessarie, senza rifiutarsi per nessun pretesto di ottemperare alle prescrizioni che al riguardo gli venissero impartite dalla Direzione dei Lavori.

Col procedere delle murature l'Appaltatore potrà recuperare i legnami costituenti le armature, sempreché non si tratti di armature formanti parte integrante dell'opera, da restare quindi in posto in proprietà della Stazione Appaltante; i legnami però, che a giudizio della Direzione dei Lavori, non potessero essere tolti senza pericolo o danno del lavoro, dovranno essere abbandonati negli scavi.

Art. 7.5

SCAVI SUBACQUEI E PROSCIUGAMENTO

Se dagli scavi in genere e da quelli di fondazione, malgrado l'osservanza delle prescrizioni di cui all'articolo "*Scavi di Fondazione o in Trincea*", l'Appaltatore, in caso di filtrazioni o acque sorgive, non potesse far defluire l'acqua naturalmente, è in facoltà della Direzione dei Lavori di ordinare, secondo i casi e quando lo riterrà opportuno, la esecuzione degli scavi subacquei, oppure il prosciugamento.

Sono considerati come scavi subacquei soltanto quelli eseguiti in acqua a profondità maggiore di 20 cm sotto il livello costante a cui si stabiliscono le acque sorgive nei cavi, sia naturalmente, sia dopo un parziale prosciugamento ottenuto con macchine o con l'apertura di canali di drenaggio.

Il volume di scavo eseguito in acqua, sino ad una profondità non maggiore di 20 cm dal suo livello costante, verrà perciò considerato come scavo in presenza d'acqua, ma non come scavo subacqueo. Quando la Direzione dei Lavori ordinasse il mantenimento degli scavi in asciutto, sia durante l'escavazione, sia durante l'esecuzione delle murature o di altre opere di fondazione, gli esaurimenti relativi verranno eseguiti in economia, e l'Appaltatore, se richiesto, avrà l'obbligo di fornire le macchine e gli operai necessari.

Per i prosciugamenti praticati durante la esecuzione delle murature, l'Appaltatore dovrà adottare tutti quegli accorgimenti atti ad evitare il dilavamento delle malte.

Art. 7.6

RILEVATI E RINTERRI

Per la formazione dei rilevati o per qualunque opera di rinterro, ovvero per riempire i vuoti tra le pareti degli scavi e le murature, o da addossare alle murature, e fino alle quote prescritte dalla Direzione dei Lavori, si impiegheranno in generale, nel rispetto delle norme vigenti relative tutela ambientale e salvo quanto segue, fino al loro totale esaurimento, tutte le materie provenienti dagli scavi di qualsiasi genere eseguiti per quel cantiere, in quanto disponibili ed adatte, a giudizio della Direzione dei Lavori, per la formazione dei rilevati.

Quando venissero a mancare in tutto o in parte i materiali di cui sopra, si preleveranno le materie occorrenti ovunque l'Appaltatore crederà di sua convenienza, purché i materiali siano riconosciuti idonei dalla Direzione dei Lavori.

Le terre, macinati e rocce da scavo, per la formazione di aree prative, sottofondi, rinterri, riempimenti, rimodellazioni e rilevati, conferiti in cantiere, devono rispettare le norme vigenti, i limiti previsti dalla Tabella 1 - Valori di concentrazione limite accettabili nel suolo e nel sottosuolo riferiti alla specifica destinazione d'uso dei siti da bonificare, colonna A (Siti ad uso Verde pubblico, privato e residenziale) e colonna B (Siti ad uso Commerciale ed Industriale) dell'Allegato 5 al Titolo V della Parte Quarta del d.lgs. 152/2006 e s.m.i. e il d.P.R. n.120/2017 "Regolamento recante la disciplina semplificata della gestione delle terre e rocce da scavo".

Per rilevati e rinterri da addossarsi alle murature, si dovranno sempre impiegare materie sciolte, o ghiaiose, restando vietato in modo assoluto l'impiego di quelle argillose e, in generale, di tutte quelle che con l'assorbimento di acqua si rammoliscono e si gonfiano generando spinte.

Nella formazione dei suddetti rilevati, rinterri e riempimenti dovrà essere usata ogni diligenza perché la loro esecuzione proceda per strati orizzontali di eguale altezza, disponendo contemporaneamente le materie bene sminuzzate con la maggiore regolarità e precauzione, in modo da caricare uniformemente le murature su tutti i lati e da evitare le sfiancature che potrebbero derivare da un carico male distribuito.

Le materie trasportate in rilevato o rinterro con vagoni, automezzi o carretti non potranno essere scaricate direttamente contro le murature, ma dovranno depositarsi in vicinanza dell'opera per essere riprese poi al momento della formazione dei suddetti rinterri.

Per tali movimenti di materie dovrà sempre provvedersi alla pilonatura delle materie stesse, da farsi secondo le prescrizioni che verranno indicate dalla Direzione dei Lavori.

È vietato addossare terrapieni a murature di fresca costruzione.

Tutte le riparazioni o ricostruzioni che si rendessero necessarie per la mancata od imperfetta osservanza delle prescrizioni del presente articolo, saranno a completo carico dell'Appaltatore. È obbligo dell'Appaltatore, escluso qualsiasi compenso, di dare ai rilevati durante la loro costruzione, quelle maggiori dimensioni richieste dall'assestamento delle terre, affinché all'epoca del collaudo i rilevati eseguiti abbiano dimensioni non inferiori a quelle ordinate.

L'Appaltatore dovrà consegnare i rilevati con scarpate regolari e spianate, con i cigli bene allineati e profilati e compiendo a sue spese, durante l'esecuzione dei lavori e fino al collaudo, gli occorrenti ricarichi o tagli, la ripresa e la sistemazione delle scarpate e l'espurgo dei fossi.

La superficie del terreno sulla quale dovranno elevarsi i terrapieni, sarà previamente scoticata, ove occorra, e se inclinata sarà tagliata a gradoni con leggera pendenza verso monte.

Art. 7.7 PARATIE O CASSERI

Le paratie o casseri in legname occorrenti per le fondazioni debbono essere formati con pali o tavoloni o palancole infissi nel suolo e con longarine o filagne di collegamento in uno o più ordini, a distanza conveniente della qualità e dimensioni che saranno prescritte. I tavoloni debbono essere battuti a perfetto contatto l'uno con l'altro; ogni palo o tavolone che si spezzi sotto la battitura, o che nella discesa devii dalla verticale, deve essere estratto e sostituito a cura ed a spese dell'Appaltatore; esso può essere reinserito regolarmente se ancora utilizzabile a giudizio della Direzione dei Lavori.

Le teste dei pali o dei tavoloni debbono essere muniti di adatte cerchiature in ferro per evitare le scheggiature e gli altri guasti che possono essere causati dai colpi di maglio. Le punte dei pali e dei tavoloni, preventivamente spianate, debbono essere munite di puntazze in ferro quando la Direzione dei Lavori lo giudichi necessario.

Le teste delle palancole debbono essere portate al livello delle longarine, recidendone la parte sporgente quando sia stata riconosciuta l'impossibilità di farle maggiormente penetrare nel terreno.

Quando le condizioni del sottosuolo lo permettono, i tavoloni o le palancole anziché infissi nel terreno, possono essere posti orizzontalmente sulla fronte dei pali verso lo scavo e debbono essere assicurati ai pali stessi mediante robusta ed abbondante chiodatura, in modo da formare una parete stagna e resistente.

Art. 7.8

DEMOLIZIONI EDILI e RIMOZIONI

Generalità

La demolizione dovrà essere eseguita con oculata e prudente opera di scomposizione, con rimozione delle parti elementari di cui ciascuna struttura è costituita procedendo nell'ordine inverso a quello seguito nella costruzione, sempre presidiando le masse con opportuni mezzi capaci di fronteggiare i mutamenti successivi subiti dall'equilibrio statico delle varie membrature, durante la demolizione.

La demolizione di opere in muratura, in calcestruzzo, ecc., sia parziale che completa, deve essere eseguita con ordine e con le necessarie precauzioni, in modo da non danneggiare le residue strutture, da prevenire qualsiasi infortunio agli addetti al lavoro e da evitare incomodi o danni collaterali.

Nelle demolizioni e rimozioni l'Appaltatore deve provvedere alle eventuali necessarie puntellature per sostenere le parti che devono restare e disporre in modo da non deteriorare i materiali risultanti, i quali devono ancora potersi impiegare nei limiti concordati con la Direzione dei lavori, sotto pena di rivalsa di danni a favore della Stazione Appaltante.

Le demolizioni dovranno limitarsi alle parti ed alle dimensioni prescritte. Quando, anche per mancanza di puntellamenti o di altre precauzioni, venissero demolite altre parti od oltrepassati i limiti fissati, saranno ricostruite e rimesse in ripristino le parti indebitamente demolite, a cura e spese dell'Appaltatore.

Tutti i materiali riutilizzabili, a giudizio insindacabile della Direzione dei Lavori, dovranno essere opportunamente scalcinati, puliti, custoditi, trasportati ed ordinati nei luoghi di deposito che verranno indicati dalla Direzione stessa, usando cautele per non danneggiarli sia nello scalcinamento, sia nel trasporto che nel loro assestamento e per evitarne la dispersione.

Detti materiali restano tutti di proprietà della Stazione Appaltante, la quale potrà ordinare all'Appaltatore di impiegarli in tutto od in parte nei lavori appaltati, ai sensi dell'articolo 36 del D.M. 145/2000 Capitolato Generale d'Appalto con i prezzi indicati nell'elenco approvato.

I materiali di scarto provenienti dalle demolizioni e rimozioni dovranno essere trasportati dall'Appaltatore fuori dal cantiere nei punti indicati o alle pubbliche discariche.

È obbligo dell'Appaltatore accertare con ogni mezzo e con la massima cura, nel suo complesso e nei particolari, la struttura di ogni elemento da demolire, disfare o rimuovere, onde conoscerne, con ogni completezza, la natura, lo stato di conservazione, le diverse tecniche costruttive, ecc., ed essere così in grado di affrontare, in ogni stadio dei lavori, tutte quelle evenienze che possano presentarsi nelle demolizioni, disfacimenti e rimozioni, anche se queste evenienze dipendano, ad esempio, da particolarità di costruzione, da modifiche apportate successivamente alla costruzione originaria, dallo stato di conservazione delle murature, conglomerati e malte, dallo stato di conservazione delle armature metalliche e loro collegamenti, dallo stato di conservazione dei legnami, da faticenza, da difetti costruttivi e statici, da contingenti condizioni di equilibrio, da possibilità di spinta dei terreni sulle strutture quando queste vengono scaricate, da cedimenti nei terreni di fondazione, da azioni reciproche tra le opere da demolire e quelle adiacenti, da danni causati da sisma, ecc., adottando di conseguenza e tempestivamente tutti i provvedimenti occorrenti per non alterare all'atto delle demolizioni, disfacimenti o rimozioni quelle particolari condizioni di equilibrio che le strutture presentassero sia nel loro complesso che nei loro vari elementi.

La zona interessata dai lavori dovrà essere delimitata con particolare cura, sia per quanto riguarda il pubblico transito che per quello degli addetti ai lavori.

In corrispondenza dei passaggi dovranno essere collocate opportune ed idonee opere per proteggere i passaggi stessi da eventuale caduta di materiali dall'alto; le predette protezioni dovranno essere adeguate alle necessità e conformi alle prescrizioni dei regolamenti comunali locali.

Qualora il materiale venga convogliato in basso per mezzo di canali, dovrà essere vietato l'accesso alla zona di sbocco quando sia in corso lo scarico: tale divieto dovrà risultare da appositi evidenti cartelli.

Prima di dare inizio alle demolizioni dovranno essere interrotte le erogazioni agli impianti di elettricità, gas, acqua, ecc. esistenti nell'area dei lavori; a tal fine l'Appaltatore dovrà prendere direttamente accordi con le rispettive Società od Enti erogatori. Se necessario, i serbatoi e le tubazioni dovranno essere vuotati e dovrà essere effettuata la chiusura dell'attacco delle fognature.

Dovranno essere interrotte le erogazioni agli impianti suddetti anche nelle demolizioni parziali o di limitata estensione; ciò data la possibile presenza di conduttori e canalizzazioni incassati od interrati.

Le reti elettriche disposte per la esecuzione dei lavori dovranno essere bene individuabili ed idoneamente protette.

Tutti i vani di balconi, finestre, scale, ascensori, ecc., dovranno essere sbarrati al momento stesso in cui vengono tolti i parapetti o gli infissi.

Sulle zone di solai parzialmente demoliti dovranno essere disposte delle passerelle di tavole.

Tra i materiali di risulta dovranno sempre essere lasciati passaggi sufficientemente ampi, avendo cura che non vi sporgano parti pericolose di legno, ferro, ecc.; i chiodi lungo questi passaggi dovranno essere eliminati. I predetti passaggi dovranno essere tali che in ogni posizione di lavoro la via di fuga sia sempre

facile ed evidente.

7.8.1 Premessa progettuale

Prima dell'inizio dei lavori di demolizione si procederà all'analisi ed alla verifica della struttura da demolire verificando in particolare:

- la localizzazione; la destinazione funzionale; l'epoca a cui risale l'opera; i materiali costruttivi dell'opera; la presenza di impianti tecnologici; la tipologia costruttiva dell'opera.

Analizzate le opere del manufatto sarà necessario definirne l'entità della demolizione e le condizioni ambientali in cui si andrà ad operare, in base a:

- dimensione dell'intervento; altezza e dimensione in pianta dei manufatti da demolire; ambiente operativo; accessibilità del cantiere; spazio di manovra; presenza di altri fabbricati.

7.8.2 Demolizione manuale e meccanica

La demolizione dovrà avvenire con l'utilizzo di attrezzature e macchine specializzate:

- attrezzi manuali,
- macchine di piccole dimensioni adatte ad esempio per ambienti interni (demolizione manuale),
- macchine radiocomandate se in ambienti ostili (demolizione meccanica),
- macchine munite di appositi strumenti di frantumazione o taglio.

Tutti gli attrezzi e le macchine, a prescindere dal tipo di controllo (manuale o meccanizzato), dovranno essere in ottimo stato di efficienza e manutenzione e rispettare i requisiti di sicurezza richiesti dalle norme UNI di riferimento ([UNI EN ISO 11148](#)).

Qualora sia salvaguardata l'osservanza di Leggi e Regolamenti speciali e locali, la tenuta strutturale dell'edificio previa autorizzazione della Direzione Lavori, la demolizione di parti di strutture aventi altezza contenuta potrà essere effettuata mediante rovesciamento per trazione o per spinta. La trazione o la spinta deve essere esercitata in modo graduale e senza strappi e deve essere eseguita soltanto su elementi di struttura opportunamente isolati dal resto del fabbricato in demolizione in modo da non determinare crolli intempestivi o non previsti di altre parti. Devono inoltre essere adottate le precauzioni necessarie per la sicurezza del lavoro quali: trazione da distanza non minore di una volta e mezzo l'altezza del muro o della struttura da abbattere e allontanamento degli operai dalla zona interessata.

Il rovesciamento per spinta può essere effettuato con martinetti con l'ausilio di puntelli sussidiari contro il ritorno degli elementi smossi. Deve essere evitato in ogni caso che per lo scuotimento del terreno in seguito alla caduta delle strutture o di grossi blocchi possano derivare danni o lesioni agli edifici vicini o ad opere adiacenti pericolose per i lavoratori addetti.

Beni culturali - Nel caso di appalti relativi al settore dei beni culturali, tutti gli interventi di demolizione dovranno essere preventivamente concordati mediante sopralluogo con la Direzione lavori e la competente Soprintendenza, essendo sempre inseriti in contesto storico tutelato e di complessa stratificazione.

Qualora la Direzione lavori lo ritenga opportuno, saranno eseguiti ulteriori saggi stratigrafici e chimico-fisici sugli intonaci, sulle murature da demolire e sulle murature adiacenti, per orientare la correttezza operativa dell'intervento.

Ogni intervento sarà inoltre verificato preventivamente dalla Direzione lavori e si darà inizio alle opere solo dopo specifica autorizzazione.

Si concorderanno con la Direzione lavori le aree dove le demolizioni dovranno essere realizzate esclusivamente a mano e, se necessario, con la sorveglianza di un restauratore. Sarà pertanto cura dell'impresa verificare i tracciati e segnalarli preventivamente. In prossimità di eventuali ancoraggi da preservare si raccomanda particolare attenzione affinché non ne siano alterate le caratteristiche prestazionali.

7.8.3 Rimozione di elementi

Laddove sia necessario si procederà alla rimozione o asportazione di materiali e/o corpi d'opera insiti nell'edificio oggetto di intervento. La rimozione di tali parti di struttura potrà essere effettuata per de-costruzione e smontaggio.

Alcuni materiali potranno essere reimpiegati nell'ambito dello stesso cantiere, se espressamente richiesto o autorizzato dalla Direzione Lavori, ovvero, previo nulla osta della Stazione appaltante, potranno essere messi a disposizione dell'appaltatore per altri siti.

Art. 7.9 OPERE DI SOSTEGNO DEI TERRENI

7.9.1) Generalità

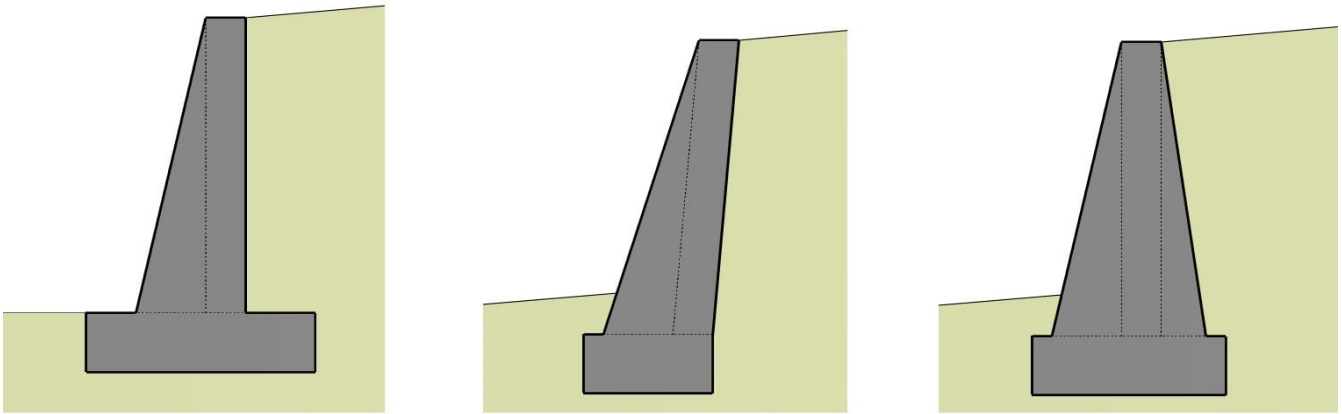
Le opere di sostegno delle terre sono opere in grado di garantire stabilità ad un fronte di terreno potenzialmente instabile.

Alcune tra le principali tipologie di opere di sostegno sono le seguenti:

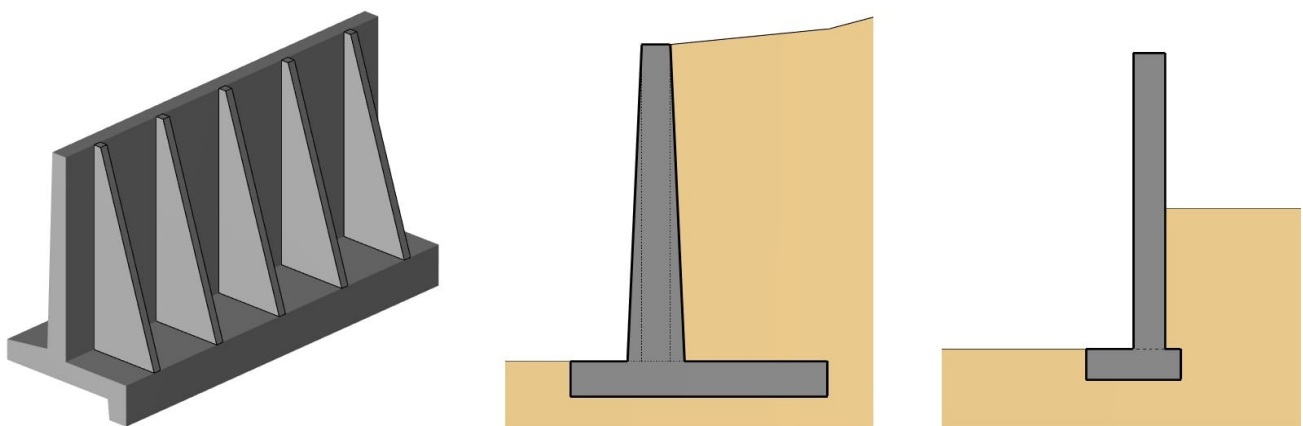
- muri a gravità (in calcestruzzo, muratura, pietrame, gabbionate, ecc.)
- muri a mensola, a contrafforti e/o speroni (in calcestruzzo armato)
- terra rinforzata (o armata)
- paratie (palancole e diaframmi)

I più comuni tipi di muri di sostegno possono essere suddivisi dal punto di vista costruttivo in:

- muri di pietrame a secco eventualmente sistemato a gabbioni;
- muri di muratura ordinaria o di conglomerato cementizio;
- muri di conglomerato cementizio armato, formati generalmente da una soletta di fondazione e da una parete con o senza contrafforti;
- speciali muri in terra costituiti da associazione di materiale granulare e armature metalliche ad alta aderenza e da un paramento articolato di pannelli prefabbricati in calcestruzzo.



esempi di muri a gravità



esempi di muri a mensola

7.9.2) Requisiti di stabilità

Il muro di sostegno dovrà offrire un'efficace risposta alla spinta delle terre, a quella dovuta all'acqua e ad eventuali spinte indotte da sovraccarichi superiori nonché rispondere a tutti i requisiti statici richiesti dalla normativa vigente ed in particolare alle seguenti verifiche:

- VERIFICA ALLO SCORRIMENTO SUL PIANO DI POSA

Per la sicurezza lungo il piano di posa del muro, il rapporto fra la somma delle forze resistenti, calcolate con i

coefficienti della Tabella 6.5.I del DM 17/01/2018, con riferimento all'approccio geotecnico di tipo 2 (A1+M1+R3), nella direzione dello slittamento e la somma delle componenti nella stessa direzione delle azioni sul muro deve risultare non inferiore a 1,0.

- VERIFICA AL RIBALTAMENTO DEL MURO

Lo stato limite di ribaltamento non prevede la mobilitazione della resistenza del terreno antistante il muro. Per la verifica di sicurezza si assume come punto di rotazione l'estremo alla base della fondazione più a monte. Il rapporto tra il momento delle forze stabilizzanti e quello delle forze ribaltanti, calcolate con i coefficienti della Tabella 6.5.I del DM 17/01/2018, con riferimento all'approccio geotecnico di tipo 2 (A1+M1+R3), non deve risultare minore di 1,0.

- VERIFICA AL CARICO LIMITE DELL'INSIEME FONDAZIONE-TERRENO

Questa verifica deve essere eseguita secondo quanto prescritto nel §6.5.3.1.1 del DM 17/01/2018, con riferimento all'approccio geotecnico di tipo 2 (A1+M1+R3), tenendo conto dell'inclinazione ed eccentricità della risultante delle forze trasmesse dal muro al terreno di fondazione. Il coefficiente di sicurezza non dovrà risultare minore di 1.

- VERIFICA DI STABILITÀ GLOBALE

La verifica di stabilità globale del complesso opera di sostegno-terreno deve essere effettuata secondo l'Approccio 1 - Combinazione 2 (A2+M2+R2), tenendo conto dei coefficienti parziali riportati nelle Tabelle 6.2.I e 6.2.II per le azioni e i parametri geotecnici e nella Tabella 6.8.I del DM 17/01/2018 per le verifiche di sicurezza di opere di materiali sciolti e fronti di scavo. Il coefficiente di sicurezza non dovrà risultare inferiore ad 1,0.

I materiali costituenti i manufatti dovranno essere posti in opera a strati e costipati per ottenere caratteristiche fisico-meccaniche in accordo con i requisiti progettuali. Al riguardo devono essere indicate in progetto le prescrizioni relative alla posa in opera precisando i controlli da eseguire durante la costruzione ed i limiti di accettabilità dei materiali.

L'opera di sostegno dovrà essere realizzata secondo tutte le prescrizioni dimensionali e strutturali indicate in progetto.

7.9.3) Drenaggio

I muri di sostegno, dopo la loro realizzazione, necessitano di un riempimento del terrapieno di monte, la cui quantità dipende dalla forma della scarpata e dalle dimensioni geometriche del muro. Lo spessore del rinterro dipende dalla tipologia del muro: spessori maggiori sono richiesti per muri a mensola, mentre per muri a gravità lo spessore del rinterro è di solito minore.

L'eventuale presenza di acqua a monte del muro contribuisce ad aumentare la pressione laterale sul muro stesso: sarà quindi necessario predisporre, specialmente in tali casi, un idoneo sistema di drenaggio.

La scelta del tipo di drenaggio più idoneo è da porsi in relazione con il tipo di terreno da contenere, le precipitazioni atmosferiche, la presenza di falda idrica e la possibilità che si formi ghiaccio. La mancanza di un efficiente sistema di drenaggio è concausa di crolli dei muri di sostegno, quindi è auspicabile rendere impermeabile, per quanto possibile, il piano superiore del terrapieno per evitare infiltrazioni di acque meteoriche; predisporre un drenaggio inclinato per ridurre al minimo la sovrappressione idrostatica; utilizzare materiale permeabile per la parte di rinterro a contatto con il muro.

Considerato che dietro il muro l'accumulo di acqua incrementa notevolmente il peso specifico del terreno (e quindi, la pressione laterale agente sul muro), risulta necessario porre particolare attenzione alla scelta del tipo di materiale impiegato ed alle modalità esecutive del terrapieno posizionato a monte del muro. Pertanto, è opportuno realizzare un sistema di drenaggio, capace di abbattere, o quanto meno ridurre al minimo, il valore della spinta dovuta alla pressione nel terreno, con dei fori di drenaggio lungo il muro e con l'utilizzo di terreni di riempimento dotati di elevata permeabilità, costituiti da materiale lapideo, con un'opportuna scelta della pezzatura.

Per ridurre l'intensità della spinta, ed in particolare della sua componente orizzontale, è opportuno utilizzare terreni di riempimento sabbiosi e ghiaiosi, caratterizzati da un alto valore dell'angolo di resistenza al taglio. Per limitare l'influenza sulla spinta del terreno naturale in sito dietro il muro ed il suo riempimento, il pendio che si realizza con lo sbancamento deve avere una pendenza debole o addolcita.

I sistemi di drenaggio più utilizzati sono:

- fori di drenaggio, di 10÷15 cm di diametro e interasse 2÷4 m, muniti di rete reps o di filtro, disposti a quinconce su tutta l'altezza del muro, con maggiore densità nella parte inferiore;

- materiali drenanti messi in opera dietro il muro, sia verticalmente a contatto diretto con la parete, sia come tappeti drenanti messi in opera sul pendio di terreno naturale prima del riempimento, in modo da abbattere la superficie di falda.

Le acque di drenaggio che attraversano il muro, laddove è progettualmente compatibile, possono essere convogliate in una canaletta al piede.

Il sistema drenante può essere ulteriormente migliorato con l'inerbimento del pendio in modo da ridurre l'acqua di infiltrazione e con la messa in opera di opportune specie vegetali a radici profonde che, per suzione, riducono il contenuto in acqua del terreno.

Il progetto o la Direzione Lavori dovrà chiaramente indicare la scelta dei materiali (naturali od artificiali) tenendo conto dei requisiti richiesti per la funzionalità e le caratteristiche del terreno con il quale il dreno è a contatto. Per i rilevati ed i rinterri a tergo di opere di sostegno sono da preferire le terre a grana media o grossa. Terre a grana fine possono essere impiegate per opere di modesta importanza e quando non sia possibile reperire materiali migliori. Si possono adoperare anche materiali ottenuti dalla frantumazione di rocce. Sono da escludere materiali con forti percentuali di sostanze organiche di qualsiasi tipo e materiali fortemente rigonfiati.

Il sistema di drenaggio migliore è quello che prevede di predisporre opportuni dreni orizzontali o sub-orizzontali, i quali riducono notevolmente la spinta dell'acqua. I dreni verticali, posizionati a tergo del muro, sono invece più semplici da realizzare e si limitano invece a ridurre sensibilmente il valore della spinta dell'acqua. Un buon drenaggio sarà costituito da materiali permeabili di opportuna granulometria e da un sistema di tubazioni. Affinchè i dreni funzionino correttamente, non devono essere contaminati da altro materiale impermeabile, o a bassa permeabilità, e devono stare a contatto con l'aria attraverso i tubi, aventi sezione e pendenza sufficienti a favorire lo smaltimento dell'acqua e di eventuali sedimenti.

Qualunque sia il sistema di drenaggio utilizzato, va comunque tenuto in considerazione il problema della collocazione di opportuno materiale filtrante, tipo geotessile, sopra i fori sul lato del terrapieno a monte, in maniera da evitare la fuoriuscita di materiale fine, che comporta l'ostruzione degli stessi fori, non permettendo più la fuoriuscita dell'acqua a tergo del muro.

Il costipamento del rinterro, quando previsto, deve essere eseguito secondo quanto prescritto in progetto ovvero dalla Direzione Lavori.

La posa in opera senza costipamento è consentita per manufatti di pietrame. Le modalità della posa in opera e del costipamento devono essere considerate in progetto, sia nella definizione della sezione tipo dell'opera, sia nella valutazione delle proprietà fisico-meccaniche dei materiali.

Art. 7.10 ALTRI SISTEMI COSTRUTTIVI

Generalità

Qualora vengano usati sistemi costruttivi diversi da quelli disciplinati dal D.M. 17 gennaio 2018, la loro idoneità deve essere comprovata da una dichiarazione rilasciata, ai sensi dell'articolo 52, comma 2, del D.P.R. 380/01, dal Presidente del Consiglio superiore dei lavori pubblici su conforme parere dello stesso Consiglio e previa istruttoria del Servizio Tecnico Centrale.

Si intendono per "sistemi costruttivi diversi", quelli per cui le regole di progettazione ed esecuzione non siano previste nelle norme tecniche di cui al D.M. 17 gennaio 2018 o nei riferimenti tecnici e nei documenti di comprovata validità di cui al Capitolo 12 del citato decreto, nel rispetto dei livelli di sicurezza previsti dalle stesse norme tecniche.

In ogni caso, i materiali o prodotti strutturali utilizzati nel sistema costruttivo devono essere conformi ai requisiti di cui al Capitolo 11 del D.M. 17 gennaio 2018.

Per singoli casi specifici le amministrazioni territorialmente competenti alla verifica dell'applicazione delle norme tecniche per le costruzioni ai sensi del DPR 380/2001 o le amministrazioni committenti possono avvalersi dell'attività consultiva, ai sensi dell'articolo 2, comma 1, lettera b), del D.P.R. 204/2006, del Consiglio Superiore dei Lavori Pubblici, che si esprime previa istruttoria del Servizio Tecnico Centrale.

Art. 7.11 OPERE E STRUTTURE DI CALCESTRUZZO

7.11.1) Generalità

Impasti di Calcestruzzo

Gli impasti di calcestruzzo dovranno essere eseguiti in conformità di quanto previsto dal D.M. 17 gennaio 2018 e dalle relative norme vigenti.

La distribuzione granulometrica degli inerti, il tipo di cemento e la consistenza dell'impasto, devono essere adeguati alla particolare destinazione del getto ed al procedimento di posa in opera del conglomerato.

Il quantitativo d'acqua deve essere il minimo necessario a consentire una buona lavorabilità del conglomerato tenendo conto anche dell'acqua contenuta negli inerti.

Partendo dagli elementi già fissati il rapporto acqua-cemento, e quindi il dosaggio del cemento, dovrà essere scelto in relazione alla resistenza richiesta per il conglomerato.

L'impiego degli additivi dovrà essere subordinato all'accertamento della assenza di ogni pericolo di aggressività e devono essere conformi alla norma europea armonizzata [UNI EN 934-2](#).

L'acqua di impasto, ivi compresa l'acqua di riciclo, dovrà essere conforme alla norma [UNI EN 1008](#).

L'impasto deve essere fatto con mezzi idonei ed il dosaggio dei componenti eseguito con modalità atte a garantire la costanza del proporzionamento previsto in sede di progetto.

Nei calcestruzzi è ammesso l'impiego di aggiunte, in particolare di ceneri volanti, loppe granulate d'altoforno e fumi di silice, purché non ne vengano modificate negativamente le caratteristiche prestazionali.

Le ceneri volanti devono soddisfare i requisiti della norma europea armonizzata [UNI EN 450-1](#). Per quanto riguarda l'impiego si potrà fare utile riferimento ai criteri stabiliti dalle norme [UNI EN 206](#) ed [UNI 11104](#).

I fumi di silice devono soddisfare i requisiti della norma europea armonizzata [UNI EN 13263-1](#).

Per i calcestruzzi preconfezionati si fa riferimento alla norma [UNI EN 206](#).

Controlli sul Calcestruzzo

Per i controlli sul calcestruzzo ci si atterrà a quanto previsto dal D.M. 17 gennaio 2018.

Il calcestruzzo viene individuato tramite la resistenza caratteristica a compressione secondo quanto specificato nel suddetto D.M.

Il calcestruzzo deve essere prodotto in regime di controllo di qualità, con lo scopo di garantire che rispetti le prescrizioni definite in sede di progetto.

Il controllo di qualità del calcestruzzo si articola nelle seguenti fasi:

- Valutazione preliminare della resistenza;
- Controllo di produzione
- Controllo di accettazione
- Prove complementari

Le prove di accettazione e le eventuali prove complementari, compresi i carotaggi, sono eseguite e certificate dai laboratori di cui all'art. 59 del d.P.R. n. 380/2001.

Il costruttore resta comunque responsabile della qualità del calcestruzzo posto in opera, che sarà controllata dal Direttore dei Lavori, secondo le procedure di cui al punto 11.2.5 del D.M. 17 gennaio 2018.

Resistenza al Fuoco

Le verifiche di resistenza al fuoco potranno eseguirsi con riferimento a [UNI EN 1992-1-2](#).

7.11.2) Norme per il cemento armato normale

Nella esecuzione delle opere di cemento armato normale l'Appaltatore dovrà attenersi a quanto contenuto nel d.P.R. 380/2001 e s.m.i., nelle norme tecniche del D.M. 17 gennaio 2018 e nella relativa normativa vigente.

Armatura delle travi

Negli appoggi di estremità all'intradosso deve essere disposta un'armatura efficacemente ancorata, calcolata coerentemente con il modello a traliccio adottato per il taglio e quindi applicando la regola della traslazione della risultante delle trazioni dovute al momento flettente, in funzione dell'angolo di inclinazione assunto per le bielle compresse di calcestruzzo.

Le travi devono prevedere armatura trasversale costituita da staffe con sezione complessiva non inferiore ad $A_{st} = 1,5 b \text{ mm}^2/\text{m}$ essendo b lo spessore minimo dell'anima in millimetri, con un minimo di tre staffe al metro e comunque passo non superiore a 0,8 volte l'altezza utile della sezione.

In ogni caso, almeno il 50% dell'armatura necessaria per il taglio deve essere costituita da staffe.

Armatura dei pilastri

Nel caso di elementi sottoposti a prevalente sforzo normale, le barre parallele all'asse devono avere diametro maggiore od uguale a 12 mm e non potranno avere interassi maggiori di 300 mm.

Le armature trasversali devono essere poste ad interasse non maggiore di 12 volte il diametro minimo

delle barre impiegate per l'armatura longitudinale, con un massimo di 250 mm. Il diametro delle staffe non deve essere minore di 6 mm e di ¼ del diametro massimo delle barre longitudinali.

Copriferro e interferro

L'armatura resistente deve essere protetta da un adeguato ricoprimento di calcestruzzo.

Al fine della protezione delle armature dalla corrosione, lo strato di ricoprimento di calcestruzzo (copriferro) deve essere dimensionato in funzione dell'aggressività dell'ambiente e della sensibilità delle armature alla corrosione, tenendo anche conto delle tolleranze di posa delle armature.

Per consentire un omogeneo getto del calcestruzzo, il copriferro e l'interferro delle armature devono essere rapportati alla dimensione massima degli inerti impiegati.

Il copriferro e l'interferro delle armature devono essere dimensionati anche con riferimento al necessario sviluppo delle tensioni di aderenza con il calcestruzzo.

Ancoraggio delle barre e loro giunzioni

Le armature longitudinali devono essere interrotte ovvero sovrapposte preferibilmente nelle zone compresse o di minore sollecitazione.

La continuità fra le barre può effettuarsi mediante:

- sovrapposizione, calcolata in modo da assicurare l'ancoraggio di ciascuna barra. In ogni caso la lunghezza di sovrapposizione nel tratto rettilineo deve essere non minore di 20 volte il diametro della barra. La distanza mutua (interferro) nella sovrapposizione non deve superare 4 volte il diametro;
- saldature, eseguite in conformità alle norme in vigore sulle saldature. Devono essere accertate la saldabilità degli acciai che vengono impiegati, nonché la compatibilità fra metallo e metallo di apporto nelle posizioni o condizioni operative previste nel progetto esecutivo;
- giunzioni meccaniche per barre di armatura. Tali giunzioni sono qualificate secondo quanto indicato al punto 11.3.2.9 del D.M. 17 gennaio 2018.

Per barre di diametro $\varnothing > 32$ mm occorrerà adottare particolari cautele negli ancoraggi e nelle sovrapposizioni.

Nell'assemblaggio o unione di due barre o elementi di armatura di acciaio per calcestruzzo armato possono essere usate giunzioni meccaniche mediante manicotti che garantiscano la continuità. Le giunzioni meccaniche possono essere progettate con riferimento a normative o documenti di comprovata validità.

Tutti i progetti devono contenere la descrizione delle specifiche di esecuzione in funzione della particolarità dell'opera, del clima, della tecnologia costruttiva.

In particolare il documento progettuale deve contenere la descrizione dettagliata delle cautele da adottare per gli impasti, per la maturazione dei getti, per il disarmo e per la messa in opera degli elementi strutturali. Analoga attenzione dovrà essere posta nella progettazione delle armature per quanto riguarda: la definizione delle posizioni, le tolleranze di esecuzione e le modalità di piegatura. Si potrà a tal fine fare utile riferimento alla norma [UNI EN 13670](#) "Esecuzione di strutture di calcestruzzo".

7.11.3) Norme ulteriori per il cemento armato precompresso

Nella esecuzione delle opere di cemento armato precompresso l'Appaltatore dovrà attenersi a quanto contenuto nel d.P.R. 380/2001 e s.m.i., nelle norme tecniche del D.M. 17 gennaio 2018 e nella relativa normativa vigente.

I sistemi di precompressione con armature, possono essere a cavi scorrevoli ancorati alle estremità (sistemi post-tesi) o a cavi aderenti (sistemi pre-tesi).

La condizione di carico conseguente alla precompressione si combinerà con le altre (peso proprio, carichi permanenti e variabili) al fine di avere le più sfavorevoli condizioni di sollecitazione.

Nel caso della post-tensione, se le armature di precompressione non sono rese aderenti al conglomerato cementizio dopo la tesatura mediante opportune iniezioni di malta all'interno delle guaine (cavi non aderenti), si deve tenere conto delle conseguenze dello scorrimento relativo acciaio-calcestruzzo.

Le presenti norme non danno indicazioni su come trattare i casi di precompressione a cavi non aderenti per i quali si potrà fare riferimento ad [UNI EN 1992-1-1](#).

Nel caso sia prevista la parzializzazione delle sezioni nelle condizioni di esercizio, particolare attenzione deve essere posta alla resistenza a fatica dell'acciaio in presenza di sollecitazioni ripetute.

Esecuzione delle opere in calcestruzzo armato precompresso

L'armatura resistente deve essere protetta da un adeguato ricoprimento di calcestruzzo.

Al fine della protezione delle armature dalla corrosione, lo strato di ricoprimento di calcestruzzo (copriferro) deve essere dimensionato in funzione dell'aggressività dell'ambiente e della sensibilità delle armature alla corrosione, tenendo anche conto delle tolleranze di posa delle armature.

Per consentire un omogeneo getto del calcestruzzo, il copriferro e l'interferro delle armature devono essere rapportati alla dimensione massima degli inerti impiegati.

Il copriferro e l'interferro delle armature devono essere dimensionati anche con riferimento al necessario sviluppo delle tensioni di aderenza con il calcestruzzo.

Nel caso di armature pre-tese, nella testata i trefoli devono essere ricoperti con adeguato materiale protettivo, o con getto in opera.

Nel caso di armature post-tese, gli apparecchi d'ancoraggio della testata devono essere protetti in modo analogo.

All'atto della messa in tiro si debbono misurare contemporaneamente lo sforzo applicato e l'allungamento conseguito. Per prodotti marcati CE si applicano le procedure di controllo previste dalle pertinenti norme europee armonizzate.

La distanza minima netta tra le guaine deve essere commisurata sia alla massima dimensione dell'aggregato impiegato sia al diametro delle guaine stesse in relazione rispettivamente ad un omogeneo getto del calcestruzzo fresco ed al necessario sviluppo delle tensioni di aderenza con il calcestruzzo.

I risultati conseguiti nelle operazioni di tiro, le letture ai manometri e gli allungamenti misurati, vanno registrati in apposite tabelle e confrontate con le tensioni iniziali delle armature e gli allungamenti teorici previsti in progetto.

La protezione dei cavi scorrevoli va eseguita mediante l'iniezione di adeguati materiali atti a prevenire la corrosione ed a fornire la richiesta aderenza.

Per la buona esecuzione delle iniezioni è necessario che le stesse vengano eseguite secondo apposite procedure di controllo della qualità.

7.11.4) Responsabilità per le opere in calcestruzzo armato e calcestruzzo armato precompresso

Nell'esecuzione delle opere in cemento armato normale e precompresso l'Appaltatore dovrà attenersi strettamente a tutte le disposizioni contenute nel d.P.R. 380/2001 e s.m.i., e nelle norme tecniche vigenti ([UNI EN 1991-1-6](#)).

Nelle zone sismiche valgono le norme tecniche emanate in forza del d.P.R. 380/2001 e s.m.i., e del D.M. 17 gennaio 2018.

Tutti i lavori di cemento armato facenti parte dell'opera appaltata, saranno eseguiti in base ai calcoli di stabilità accompagnati da disegni esecutivi e da una relazione, che dovranno essere redatti e firmati da un tecnico abilitato iscritto all'Albo, e che l'Appaltatore dovrà presentare alla Direzione dei Lavori entro il termine che gli verrà prescritto, attenendosi agli schemi e disegni facenti parte del progetto ed allegati al contratto o alle norme che gli verranno impartite, a sua richiesta, all'atto della consegna dei lavori.

L'esame e verifica da parte della Direzione dei Lavori dei progetti delle varie strutture in cemento armato non esonera in alcun modo l'Appaltatore e il progettista delle strutture dalle responsabilità loro derivanti per legge e per le precise pattuizioni del contratto.

Tutti i prodotti e/o materiali di cui al presente articolo, qualora possano essere dotati di marcatura CE secondo la normativa tecnica vigente, dovranno essere muniti di tale marchio.

7.11.5) Calcestruzzo di aggregati leggeri

Nella esecuzione delle opere in cui sono utilizzati calcestruzzi di aggregati leggeri minerali, artificiali o naturali, con esclusione dei calcestruzzi aerati, l'Appaltatore dovrà attenersi a quanto contenuto nel d.P.R. 380/2001 e s.m.i., nelle norme tecniche del D.M. 17 gennaio 2018 e nella relativa normativa vigente.

Per le classi di densità e di resistenza normalizzate può farsi utile riferimento a quanto riportato nella norma [UNI EN 206](#).

Valgono le specifiche prescrizioni sul controllo della qualità date nei punti 4.1 e 11.1. del D.M. 17 gennaio 2018.

Art. 7.12 STRUTTURE PREFABBRICATE DI CALCESTRUZZO ARMATO E PRECOMPRESSO

7.12.1) Generalità

Con struttura prefabbricata si intendono i componenti prodotti in stabilimenti permanenti o in impianti temporanei allestiti per uno specifico cantiere, ovvero realizzati a piè d'opera.

La progettazione, esecuzione e collaudo delle costruzioni prefabbricate sono disciplinate dalle norme contenute dal D.M. 17 gennaio 2018. Componenti di serie devono intendersi unicamente quelli prodotti in stabilimenti permanenti, con tecnologia ripetitiva e processi industrializzati, in tipologie predefinite per campi dimensionali e tipi di armature.

Di produzione occasionale si intendono i componenti prodotti senza il presupposto della ripetitività tipologica. Il componente deve garantire i livelli di sicurezza e prestazione sia come componente singolo, nelle fasi transitorie di sformatura, movimentazione, stoccaggio, trasporto e montaggio, sia come elemento di un più complesso organismo strutturale una volta installato in opera.

I componenti in possesso di attestato di conformità secondo una specifica tecnica europea elaborata ai sensi del Regolamento UE n. 305/2011 (marcatatura CE) ed i cui riferimenti sono pubblicati sulla Gazzetta Ufficiale dell'Unione Europea sono intesi aver con ciò assolto ogni requisito procedurale di cui al deposito ai sensi dell'art. 9 della legge 05 novembre 1971, n. 1086 e alla certificazione di idoneità di cui agli artt. 1 e 7 della legge 2 febbraio 1974, n. 64. Resta l'obbligo del deposito della documentazione tecnica presso l'ufficio regionale competente ai sensi della vigente legislazione in materia.

Nel caso di prodotti coperti da marcatatura CE, devono essere comunque rispettati, laddove applicabili, i punti 11.8.2, 11.8.3.4 e 11.8.5 del D.M. 17 gennaio 2018.

Comunque per i controlli sui componenti prefabbricati in c.a. e c.a.p. ci si atterrà a quanto previsto nel punto 11.8 del D.M. 17 gennaio 2018.

7.12.2) Prodotti prefabbricati non soggetti a Marcatura CE

Per gli elementi strutturali prefabbricati qui disciplinati, quando non soggetti a Dichiarazione di Prestazione e conseguente Marcatura CE secondo una specifica tecnica armonizzata elaborata ai sensi del Regolamento UE 305/2011 e i cui riferimenti sono pubblicati sulla Gazzetta Ufficiale dell'Unione Europea, sono previste due categorie di produzione:

- serie dichiarata
- serie controllata

I componenti per i quali non sia applicabile la marcatatura CE, ai sensi del Regolamento UE 305/2011, devono essere realizzati attraverso processi sottoposti ad un sistema di controllo della produzione ed i produttori di componenti in serie dichiarata ed in serie controllata, devono altresì provvedere alla preventiva qualificazione del sistema di produzione, con le modalità indicate nel punto 11.8 del D.M. 17 gennaio 2018.

7.12.3) Responsabilità e Competenze

Il Progettista e il Direttore tecnico dello stabilimento di prefabbricazione, ciascuno per le proprie competenze, sono responsabili della capacità portante e della sicurezza del componente, sia incorporato nell'opera, sia durante le fasi di trasporto fino a piè d'opera.

È responsabilità del progettista e della Direzione dei Lavori del complesso strutturale di cui l'elemento fa parte, ciascuno per le proprie competenze, la verifica del componente durante il montaggio, la messa in opera e l'uso dell'insieme strutturale realizzato.

I componenti prodotti negli stabilimenti permanenti devono essere realizzati sotto la responsabilità di un Direttore tecnico dello stabilimento, dotato di adeguata abilitazione professionale, che assume le responsabilità proprie della Direzione dei Lavori.

I componenti di produzione occasionale devono inoltre essere realizzati sotto la vigilanza della Direzione dei Lavori dell'opera di destinazione.

7.12.4) Posa in Opera

Nella fase di posa e regolazione degli elementi prefabbricati si devono adottare gli accorgimenti necessari per ridurre le sollecitazioni di natura dinamica conseguenti al movimento degli elementi e per evitare forti concentrazioni di sforzo.

I dispositivi di regolazione devono consentire il rispetto delle tolleranze previste nel progetto, tenendo

conto sia di quelle di produzione degli elementi prefabbricati, sia di quelle di esecuzione della unione.

Gli eventuali dispositivi di vincolo impiegati durante la posa se lasciati definitivamente in sito non devono alterare il corretto funzionamento dell'unione realizzata e comunque generare concentrazioni di sforzo.

7.12.5) Appoggi

Per i componenti appoggiati in via definitiva, particolare attenzione va posta alla posizione e dimensione dell'apparecchio d'appoggio, sia rispetto alla geometria dell'elemento di sostegno, sia rispetto alla sezione terminale dell'elemento portato, tenendo nel dovuto conto le tolleranze dimensionali e di montaggio e le deformazioni per fenomeni reologici e/o termici.

I vincoli provvisori o definitivi devono essere progettati con particolare attenzione e, se necessario, validati attraverso prove sperimentali.

Gli appoggi scorrevoli devono essere dimensionati in modo da consentire gli spostamenti relativi previsti senza perdita della capacità portante.

7.12.6) Realizzazione delle Unioni

Le unioni devono avere resistenza e deformabilità coerenti con le ipotesi progettuali.

7.12.7) Tolleranze

Il progetto deve indicare le tolleranze minime di produzione che dovrà rispettare il componente. Il componente che non rispetta tali tolleranze, sarà giudicato non conforme e quindi potrà essere consegnato in cantiere per l'utilizzo nella costruzione solo dopo preventiva accettazione da parte della Direzione dei Lavori.

Il progetto dell'opera deve altresì tener conto delle tolleranze di produzione, tracciamento e montaggio assicurando un coerente funzionamento del complesso strutturale.

Il montaggio dei componenti ed il completamento dell'opera devono essere conformi alle previsioni di progetto. Nel caso si verificassero delle non conformità, queste devono essere analizzate dalla Direzione dei Lavori nei riguardi delle eventuali necessarie misure correttive.

7.12.8) Montaggio

Nel rispetto delle vigenti norme antinfortunistiche, i mezzi di sollevamento dovranno essere proporzionati per la massima prestazione prevista nel programma di montaggio; inoltre, nella fase di messa in opera dell'elemento prefabbricato fino al contatto con gli appoggi, i mezzi devono avere velocità di posa commisurata con le caratteristiche del piano di appoggio e con quella dell'elemento stesso. La velocità di discesa deve essere tale da poter considerare non influenti le forze dinamiche di urto.

Gli elementi vanno posizionati come e dove indicato in progetto.

In presenza di getti integrativi eseguiti in opera, che concorrono alla stabilità della struttura anche nelle fasi intermedie, il programma di montaggio sarà condizionato dai tempi di maturazione richiesti per questi, secondo le prescrizioni di progetto.

L'elemento può essere svincolato dall'apparecchiatura di posa solo dopo che è stata assicurata la sua stabilità.

L'elemento deve essere stabile di fronte all'azione del:

- peso proprio;
- vento;
- azioni di successive operazioni di montaggio;
- azioni orizzontali convenzionali.

L'attrezzatura impiegata per garantire la stabilità nella fase transitoria che precede il definitivo completamento dell'opera deve essere munita di apparecchiature, ove necessarie, per consentire, in condizioni di sicurezza, le operazioni di registrazione dell'elemento (piccoli spostamenti delle tre coordinate, piccole rotazioni, ecc.) e, dopo il fissaggio definitivo degli elementi, le operazioni di recupero dell'attrezzatura stessa, senza provocare danni agli elementi stessi.

Deve essere previsto nel progetto un ordine di montaggio tale da evitare che si determinino strutture temporaneamente labili o instabili nel loro insieme.

La corrispondenza dei manufatti al progetto sotto tutti gli aspetti rilevabili al montaggio (forme, dimensioni e relative tolleranze) sarà verificata dalla Direzione dei Lavori, che escluderà l'impiego di manufatti non rispondenti.

7.12.9) Controllo e Accettazione

Per i controlli sulle strutture prefabbricate di calcestruzzo armato e precompresso ci si atterrà a quanto previsto dal D.M. 17 gennaio 2018.

Le prove di accettazione e le eventuali prove complementari, sono eseguite e certificate dai laboratori di cui all'art. 59 del d.P.R. n. 380/2001.

La qualità del calcestruzzo, è controllata dalla Direzione dei Lavori, secondo le procedure di cui al punto 11.8. del D.M. 17 gennaio 2018.

Art. 7.13 FONDAZIONI

7.13.1) Generalità

La struttura di fondazione è definita dalla norma [UNI 8290](#) come l'insieme degli elementi tecnici del sistema edilizio che ha la funzione di trasmettere i carichi (verticali e orizzontali) dell'edificio al terreno sottostante.

Le fondazioni sono concretamente la parte non visibile dell'edificio; costituiscono il collegamento statico tra l'edificio e il terreno e contribuiscono a formare un complesso mutuamente interattivo.

Le fondazioni possono essere dirette ed indirette, rispettivamente superficiali e profonde.

Le fondazioni superficiali sono definite tali in quanto poste a profondità contenute, ossia 6 – 8 m rispetto al piano di posa, e si utilizzano in presenza di terreni con caratteristiche geotecniche discrete.

Le fondazioni superficiali possono essere:

- discontinue – plinti
- continue – travi rovesce e platee.

La scelta del tipo di fondazione superficiale dipende dalle caratteristiche di resistenza del terreno, dall'intensità dei carichi degli edifici sovrastanti, dalla natura delle sollecitazioni gravanti. A causa del progressivo peggioramento di queste condizioni si passa dal plinto alla trave rovescia, alla platea.

Le fondazioni profonde si utilizzano, invece, quando i terreni superficiali hanno caratteristiche geotecniche insufficienti per realizzare una fondazione diretta soddisfacente, oppure nel caso in cui la fondazione debba sopportare ingenti carichi di edifici alti. I pali trasferiscono i carichi della sovrastruttura a strati di terreno posti a notevole profondità, 6-20 metri ed oltre.

La progettazione delle fondazioni segue le indicazioni del DM 17 gennaio 2018 - Aggiornamento delle norme tecniche per le costruzioni -, della relativa disciplina attuativa Circolare n. 7 del 21 gennaio 2019 - Istruzioni per l'applicazione dell'Aggiornamento delle Norme tecniche per le costruzioni - e della norma [UNI EN 1998](#).

7.13.2) Fondazioni in calcestruzzo armato

Il materiale maggiormente impiegato nella realizzazione delle strutture di fondazioni è il cemento armato: il calcestruzzo assorbe le sollecitazioni di compressione, le barre di armatura in acciaio, invece, resistono agli sforzi di trazione.

Le proprietà del calcestruzzo permettono di procedere ai getti delle fondazioni e delle strutture in elevazione in momenti successivi, garantendo, attraverso i ferri di ripresa lasciati in attesa, la continuità strutturale finale.

Le norme [UNI EN 206](#) e [UNI 11104](#) individuano la classe di esposizione ambientale XC2 "*bagnato, raramente asciutto*" per il cemento armato di fondazione e, per garantire la durabilità del materiale, forniscono le seguenti prescrizioni:

- massimo rapporto acqua/cemento 0,60;
- dosaggio minimo di cemento 300 kg/m³;
- classe minima di resistenza C 25/30;
- classe di consistenza S5.

Per quanto riguarda le barre di armatura, viene utilizzato acciaio B450C secondo le prescrizioni delle

norme [UNI 11240](#) e [UNI EN 10348](#).

Le armature presenti negli elementi di fondazione devono essere protette attraverso copriferri in calcestruzzo di spessori importanti (all'incirca 5 centimetri) onde evitare che l'acciaio si corroda a causa dell'attacco da parte degli agenti esterni aggressivi.

Gli elementi prefabbricati devono possedere la marcatura CE e sono realizzati secondo le indicazioni della norma [UNI EN 14991](#).

7.13.2.1) Fondazioni superficiali continue - platea⁽¹⁾

La platea di fondazione è costituita da una piastra di notevole spessore in cemento armato che si sviluppa per tutta l'impronta dell'edificio, talvolta anche eccedendo dalla stessa, e su di essa vengono scaricate le sollecitazioni della struttura in elevazione.

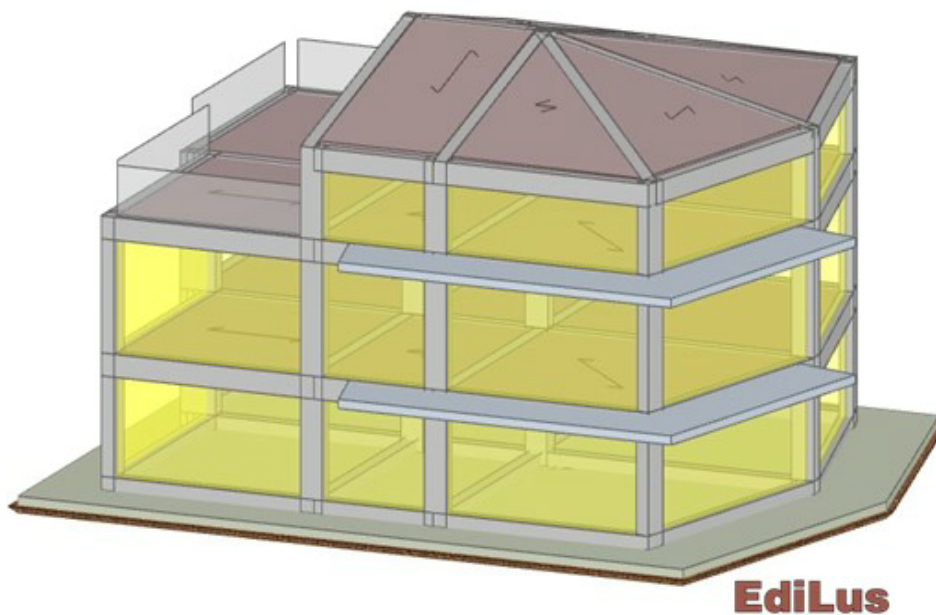
Risulta conveniente adottare una fondazione a platea quando l'area di impronta del reticolo di travi rovesce eccede il 50/60% dell'area di impronta dell'edificio, oppure se si vuole ottenere una base di appoggio particolarmente rigida.

La fondazione a platea presenta un comportamento omogeneo, tale da limitare il rischio di cedimenti differenziali nelle strutture e una maggiore facilità nella posa in opera in quanto non necessita di alcuna operazione di carpenteria.

Al contempo, la realizzazione di una soletta in cemento armato di elevato spessore comporta un notevole dispendio di calcestruzzo e ferri di armatura.

Quando le sollecitazioni imposte dalla struttura dell'edificio sono particolarmente elevate, per ovviare all'eccessivo spessore della platea, è opportuno predisporre delle nervature in corrispondenza delle strutture portanti, anch'esse in calcestruzzo armato.

Le platee nervate costituiscono un vero e proprio reticolo di travi rovesce e consentono di diminuire lo spessore della soletta; le nervature possono essere poste sia all'intradosso che all'estradosso della soletta.



7.13.2.1.1) Posa in opera e criteri di esecuzione

La platea viene realizzata in cantiere secondo una sequenza operativa:

- preparazione del piano di posa - il piano di posa viene predisposto attraverso sbancamento e livellamento del terreno con mezzi meccanici di movimentazione delle terre quali bulldozer, pale meccaniche o mini escavatori bobcat;
- getto del magrone - dopo aver ultimato la spianatura del terreno e la profilatura dei bordi di scavo, si procede realizzando lo strato di sottofondazione in magrone per rendere più regolare il piano di posa;
- posizionamento delle armature - successivamente alla maturazione del magrone si procede al posizionamento delle armature utilizzando reti elettrosaldate e gabbie di barre di acciaio;
- getto di calcestruzzo - in ultimo step si esegue il getto della platea con conseguente costipazione per vibratura.

Art. 7.14 STRUTTURE IN ACCIAIO

7.14.1) Generalità

Le strutture di acciaio dovranno essere progettate e costruite tenendo conto di quanto disposto dal d.P.R. 380/2001 e s.m.i., dal D.M. 17 gennaio 2018, dalle circolari e relative norme vigenti.

I materiali e i prodotti devono rispondere ai requisiti indicati nel punto 11.3. del D.M. 17 gennaio 2018.

L'Appaltatore sarà tenuto a presentare in tempo utile, prima dell'approvvigionamento dei materiali, all'esame ed all'approvazione della Direzione dei Lavori:

- a) gli elaborati progettuali esecutivi di cantiere, comprensivi dei disegni esecutivi di officina, sui quali dovranno essere riportate anche le distinte da cui risultino: numero, qualità, dimensioni, grado di finitura e peso teorici di ciascun elemento costituente la struttura, nonché la qualità degli acciai da impiegare;
- b) tutte le indicazioni necessarie alla corretta impostazione delle strutture metalliche sulle opere di fondazione.

I suddetti elaborati dovranno essere redatti a cura e spese dell'Appaltatore.

Requisiti per la Progettazione e l'Esecuzione

Spessori limite

È vietato l'uso di profilati con spessore $t < 4$ mm.

Una deroga a tale norma, fino ad uno spessore $t = 3$ mm, è consentita per opere sicuramente protette contro la corrosione, quali per esempio tubi chiusi alle estremità e profili zincati, od opere non esposte agli agenti atmosferici.

Le limitazioni di cui sopra non riguardano elementi e profili sagomati a freddo.

Acciaio incrudito

Deve essere giustificato mediante specifica valutazione l'impiego di acciaio incrudito in ogni caso in cui si preveda la plasticizzazione del materiale (analisi plastica, azioni sismiche o eccezionali, ecc.) o prevalgano i fenomeni di fatica.

Giunti di tipo misto

In uno stesso giunto è vietato l'impiego di differenti metodi di collegamento di forza (ad esempio saldatura e bullonatura), a meno che uno solo di essi sia in grado di sopportare l'intero sforzo, ovvero sia dimostrato, per via sperimentale o teorica, che la disposizione costruttiva è esente dal pericolo di collasso prematuro a catena.

Problematiche specifiche

Oltre alle norme del D.M. 17 gennaio 2018, in relazione a:

- Preparazione del materiale,
 - Tolleranze degli elementi strutturali di fabbricazione e di montaggio,
 - Impiego dei ferri piatti,
 - Variazioni di sezione,
 - Intersezioni,
 - Collegamenti a taglio con bulloni normali e chiodi,
 - Tolleranze foro – bullone. Interassi dei bulloni e dei chiodi. Distanze dai margini,
 - Collegamenti ad attrito con bulloni ad alta resistenza,
 - Collegamenti saldati,
 - Collegamenti per contatto,
- si può far riferimento a normative di comprovata validità.

Apparecchi di appoggio

La concezione strutturale deve prevedere facilità di sostituzione degli apparecchi di appoggio, nel caso in cui questi abbiano vita nominale più breve di quella della costruzione alla quale sono connessi.

Verniciatura e zincatura

Gli elementi delle strutture in acciaio, a meno che siano di comprovata resistenza alla corrosione, devono essere adeguatamente protetti mediante verniciatura o zincatura, tenendo conto del tipo di acciaio, della sua

posizione nella struttura e dell'ambiente nel quale è collocato. Devono essere particolarmente protetti i collegamenti bullonati (precaricati e non precaricati), in modo da impedire qualsiasi infiltrazione all'interno del collegamento.

Anche per gli acciai con resistenza alla corrosione migliorata (per i quali può farsi utile riferimento alla norma [UNI EN 10025-5](#)) devono prevedersi, ove necessario, protezioni mediante verniciatura.

Nel caso di parti inaccessibili, o profili a sezione chiusa non ermeticamente chiusi alle estremità, dovranno prevedersi adeguati sovrassessori.

Gli elementi destinati ad essere incorporati in getti di calcestruzzo non devono essere verniciati: possono essere invece zincati a caldo.

Controlli in Corso di Lavorazione

L'Appaltatore dovrà essere in grado di individuare e documentare in ogni momento la provenienza dei materiali impiegati nelle lavorazioni e di risalire ai corrispondenti certificati di qualificazione, dei quali dovrà esibire la copia a richiesta della Direzione dei Lavori.

Alla Direzione dei Lavori è riservata comunque la facoltà di eseguire in ogni momento della lavorazione tutti i controlli che riterrà opportuni per accertare che i materiali impiegati siano quelli certificati, che le strutture siano conformi ai disegni di progetto e che le stesse siano eseguite a perfetta regola d'arte.

Ogni volta che le strutture metalliche lavorate si rendono pronte per il collaudo l'Appaltatore informerà la Direzione dei Lavori, la quale darà risposta entro 8 giorni fissando la data del collaudo in contraddittorio, oppure autorizzando la spedizione delle strutture stesse in cantiere.

Identificazione e Rintracciabilità dei Prodotti Qualificati

Ogni prodotto deve essere marchiato con identificativi diversi da quelli di prodotti aventi differenti caratteristiche, ma fabbricati nello stesso stabilimento e con identificativi differenti da quelli di prodotti con uguali caratteristiche ma fabbricati in altri stabilimenti, siano essi o meno dello stesso produttore. La marchiatura deve essere inalterabile nel tempo e senza possibilità di manomissione.

La mancata marchiatura, la non corrispondenza a quanto depositato o la sua illeggibilità, anche parziale, rendono il prodotto non impiegabile.

Qualora, sia presso gli utilizzatori, sia presso i commercianti, l'unità marchiata (pezzo singolo o fascio) venga scorporata, per cui una parte, o il tutto, perda l'originale marchiatura del prodotto è responsabilità sia degli utilizzatori sia dei commercianti documentare la provenienza mediante i documenti di accompagnamento del materiale e gli estremi del deposito del marchio presso il Servizio Tecnico Centrale.

Nel primo caso i campioni destinati al laboratorio incaricato delle prove di cantiere devono essere accompagnati dalla sopraindicata documentazione e da una dichiarazione di provenienza rilasciata dalla Direzione dei Lavori, quale risulta dai documenti di accompagnamento del materiale.

L'Appaltatore dovrà essere in grado di individuare e documentare in ogni momento la provenienza dei materiali impiegati nelle lavorazioni e di risalire ai corrispondenti certificati di qualificazione, dei quali dovrà esibire la copia a richiesta della Direzione dei Lavori.

Alla Direzione dei Lavori è riservata comunque la facoltà di eseguire in ogni momento della lavorazione tutti i controlli che riterrà opportuni per accertare che i materiali impiegati siano quelli certificati, che le strutture siano conformi ai disegni di progetto e che le stesse siano eseguite a perfetta regola d'arte.

Ogni volta che le strutture metalliche lavorate si rendono pronte per il collaudo l'Appaltatore informerà la Direzione dei Lavori, la quale darà risposta entro 8 giorni fissando la data del collaudo in contraddittorio, oppure autorizzando la spedizione delle strutture stesse in cantiere.

Montaggio

Il montaggio in opera di tutte le strutture costituenti ciascun manufatto sarà effettuato in conformità a quanto, a tale riguardo, è previsto nella relazione di calcolo.

Durante il carico, il trasporto, lo scarico, il deposito ed il montaggio, si dovrà porre la massima cura per evitare che le strutture vengano sovrassollecitate o deformate.

Le parti a contatto con funi, catene od altri organi di sollevamento saranno opportunamente protette.

Il montaggio sarà eseguito in modo che la struttura raggiunga la configurazione geometrica di progetto, nel rispetto dello stato di sollecitazione previsto nel progetto medesimo.

In particolare, per quanto riguarda le strutture a travata, si dovrà controllare che la controfreccia ed il posizionamento sugli apparecchi di appoggio siano conformi alle indicazioni di progetto, rispettando le tolleranze previste.

La stabilità delle strutture dovrà essere assicurata durante tutte le fasi costruttive e la rimozione dei collegamenti provvisori e di altri dispositivi ausiliari dovrà essere fatta solo quando essi risulteranno staticamente superflui.

L'assemblaggio ed il montaggio in opera delle strutture dovrà essere effettuato senza che venga

interrotto il traffico di cantiere sulla eventuale sottostante sede stradale salvo brevi interruzioni durante le operazioni di sollevamento, da concordare con la Direzione dei Lavori.

Nella progettazione e nell'impiego delle attrezzature di montaggio, l'Appaltatore è tenuto a rispettare le norme, le prescrizioni ed i vincoli che eventualmente venissero imposti da Enti, Uffici e persone responsabili riguardo alla zona interessata, ed in particolare:

- per l'ingombro degli alvei dei corsi d'acqua;
- per le sagome da lasciare libere nei sovrappassi o sottopassi di strade, autostrade, ferrovie, tranvie, ecc.;
- per le interferenze con servizi di soprasuolo e di sottosuolo.

Prove di Carico e Collaudo Statico

Prima di sottoporre le strutture di acciaio alle prove di carico, dopo la loro ultimazione in opera e di regola, prima che siano applicate le ultime mani di vernice, quando prevista, verrà eseguita da parte della Direzione dei Lavori una accurata visita preliminare di tutte le membrature per constatare che le strutture siano state eseguite in conformità ai relativi disegni di progetto, alle buone regole d'arte ed a tutte le prescrizioni di contratto.

Ove nulla osti, si procederà quindi alle prove di carico ed al collaudo statico delle strutture; operazioni che verranno condotte, a cura e spese dell'Appaltatore, secondo le prescrizioni contenute nei decreti ministeriali vigenti e nel d.P.R. 380/2001 e s.m.i.

7.14.2 Acciaio per calcestruzzo armato

Caratteristiche dimensionali e di impiego

L'acciaio per cemento armato è esclusivamente prodotto in stabilimento sotto forma di barre o rotoli, reti o tralicci, per utilizzo diretto o come elementi di base per successive trasformazioni.

Prima della fornitura in cantiere gli elementi di cui sopra possono essere saldati, presagomati (staffe, ferri piegati, ecc.) o preassemblati (gabbie di armatura, ecc.) a formare elementi composti direttamente utilizzabili in opera.

La sagomatura e/o l'assemblaggio possono avvenire:

- in cantiere, sotto la vigilanza della Direzione dei Lavori;
- in centri di trasformazione, solo se provvisti dei requisiti di cui al punto 11.3.1.7. del D.M. 17 gennaio 2018.

Tutti gli acciai per calcestruzzo armato devono essere ad aderenza migliorata, aventi cioè una superficie dotata di nervature o dentellature trasversali, uniformemente distribuite sull'intera lunghezza, atte a garantire adeguata aderenza tra armature e conglomerato cementizio.

Per quanto riguarda la marchiatura dei prodotti e la documentazione di accompagnamento vale quanto indicato nel D.M. 17 gennaio 2018.

Reti e tralicci elettrosaldati

Gli acciai delle reti e tralicci elettrosaldati devono essere saldabili. L'interasse delle barre non deve superare, nelle due direzioni, 330 mm.

I tralicci e le reti sono prodotti reticolari assemblati in stabilimento mediante elettrosaldature, eseguite da macchine automatiche in tutti i punti di intersezione.

Per le reti ed i tralicci costituiti con acciaio B450C, gli elementi base devono avere diametro (d) che rispetta la limitazione: $6 \text{ mm } d = < 16 \text{ mm}$.

Per le reti ed i tralicci costituiti con acciaio B450A, gli elementi base devono avere diametro (d) che rispetta la limitazione: $5 \text{ mm } d = < 10 \text{ mm}$.

La produzione di reti e tralicci elettrosaldati deve essere effettuata a partire da materiale di base qualificato. Nel caso di reti e tralicci formati con elementi base prodotti nello stesso stabilimento, la marchiatura del prodotto finito può coincidere con quella dell'elemento base.

Nel caso di reti e tralicci formati con elementi base prodotti in altro stabilimento, deve essere apposta su ogni confezione di reti o tralicci un'apposita etichettatura con indicati tutti i dati necessari per la corretta identificazione del prodotto e del fabbricante delle reti e dei tralicci stessi.

Il Direttore dei Lavori, al momento dell'accettazione della fornitura in cantiere, verificherà la presenza della predetta etichettatura.

Controlli di accettazione in cantiere

I controlli di accettazione in cantiere sono obbligatori e secondo quanto disposto al punto 11.3.2.12 del D.M. 17 gennaio 2018 devono essere effettuati entro 30 giorni dalla data di consegna del materiale a cura di

un laboratorio di cui all'art. 59 del DPR n. 380/2001.

Essi devono essere eseguiti in ragione di 3 campioni ogni 30 t di acciaio impiegato della stessa classe proveniente dallo stesso stabilimento o Centro di trasformazione, anche se con forniture successive.

I campioni devono essere ricavati da barre di uno stesso diametro o della stessa tipologia (in termini di diametro e dimensioni) per reti e tralicci, e recare il marchio di provenienza.

Il prelievo dei campioni va effettuato alla presenza del Direttore dei Lavori o di tecnico di sua fiducia che provvede alla redazione di apposito verbale di prelievo ed alla identificazione dei provini mediante sigle, etichettature indelebili, ecc.

Qualora la fornitura, di elementi sagomati o assemblati, provenga da un Centro di trasformazione, il Direttore dei Lavori, dopo essersi accertato preliminarmente che il suddetto Centro di trasformazione sia in possesso di tutti i requisiti previsti al punto 11.3.1.7 del D.M. 17 gennaio 2018, può recarsi presso il medesimo Centro di trasformazione ed effettuare in stabilimento tutti i controlli di cui sopra. In tal caso il prelievo dei campioni viene effettuato dal Direttore tecnico del centro di trasformazione secondo le disposizioni del Direttore dei Lavori; quest'ultimo deve assicurare, mediante sigle, etichettature indelebili, ecc., che i campioni inviati per le prove al laboratorio incaricato siano effettivamente quelli da lui prelevati, nonché sottoscrivere la relativa richiesta di prove.

La domanda di prove al Laboratorio autorizzato deve essere sottoscritta dal Direttore dei Lavori e deve contenere indicazioni sulle strutture interessate da ciascun prelievo.

7.14.3 Acciaio per cemento armato precompresso

È ammesso esclusivamente l'impiego di acciai qualificati e controllati secondo le procedure prescritte nel D.M. 17 gennaio 2018.

Caratteristiche dimensionali e di impiego

L'acciaio per armature da precompressione è generalmente fornito sotto forma di:

- Filo: prodotto trafilato di sezione piena che possa fornirsi in rotoli o in fasci;
- Barra: prodotto laminato di sezione piena che possa fornirsi soltanto in forma di elementi rettilinei, le caratteristiche finali del prodotto possono essere conferite con trattamento termico o meccanico successivo alla laminazione;
- Treccia: prodotto formato da 2 o 3 fili trafilati dello stesso diametro nominale avvolti ad elica intorno al loro comune asse longitudinale fornito in rotolo o bobine; passo e senso di avvolgimento dell'elica sono uguali per tutti i fili della treccia;
- Trefolo: prodotto formato da 6 fili trafilati avvolti ad elica intorno ad un filo rettilineo completamente ricoperto dai fili elicoidali, fornito in bobine. Il passo ed il senso di avvolgimento dell'elica sono uguali per tutti i fili di uno stesso strato esterno.

Per quanto non specificato nel presente paragrafo riguardo fili, trecce e trefoli si deve fare riferimento alle norme [UNI 7675](#) ed [UNI 7676](#).

I fili possono essere a sezione trasversale circolare o di altre forme e devono essere prodotti da vergella avente composizione chimica conforme a una delle seguenti norme: [UNI EN ISO 16120-2](#) e [UNI EN ISO 16120-4](#).

I fili sono individuati mediante il diametro nominale o il diametro nominale equivalente riferito alla sezione circolare equipesante. La superficie dei fili può essere liscia o improntata.

Non è consentito l'impiego di fili lisci nelle strutture precomprese ad armature pre-tese.

I fili delle trecce possono essere lisci o improntati. I fili dello strato esterno dei trefoli possono essere lisci od improntati. I fili dei trefoli e delle trecce devono essere prodotti da vergella avente caratteristiche meccaniche e composizione chimica omogenee e conformi ad una delle seguenti norme: [UNI EN ISO 16120-2](#) e [UNI EN ISO 16120-4](#).

Il processo di improntatura deve essere completato prima della trecciatura o della trefolatura, rispettivamente per le trecce e per i trefoli.

I trefoli compattati possono essere prodotti per trafilatura o laminazione dopo la trefolatura e prima del trattamento termico. Quando la trefolatura e la compattazione sono eseguite contemporaneamente, il filo centrale rettilineo deve avere diametro almeno uguale a quello dei fili esterni.

Le barre possono essere lisce, a filettatura continua o parziale, con risalti o nervature; vengono individuate mediante il diametro nominale nel caso di barre lisce o mediante il diametro nominale equivalente riferito alla sezione circolare equipesante nel caso di barre non lisce. Le barre filettate devono avere filetto con passo uniforme e non superiore a 0,8 volte il diametro nominale. Le barre a filettatura continua o parziale, con risalti o nervature, devono avere geometria superficiale conforme a quanto

specificato nel D.M. 17 gennaio 2018.

Le barre con risalti o nervature dovranno essere fornite con marchio apposto sulle singole barre.

Per quanto riguarda la marchiatura dei prodotti, generalmente costituita da sigillo o etichettatura sulle legature e per la documentazione di accompagnamento delle forniture vale quanto indicato nel D.M. 17 gennaio 2018.

I fili devono essere forniti in rotoli di diametro tale che, all'atto dello svolgimento, allungati al suolo su un tratto di 10 m non presentino curvatura con freccia superiore a 400 mm; il fabbricante deve indicare il diametro minimo di avvolgimento.

I fili devono essere esenti da saldature.

Sono ammesse le saldature di fili destinati alla produzione di trecce e di trefoli se effettuate prima della trafilatura; non sono ammesse saldature durante l'operazione di cordatura.

All'atto della posa in opera gli acciai devono presentarsi privi di ossidazione, corrosione, difetti superficiali visibili, pieghe.

È tollerata un'ossidazione che scompaia totalmente mediante sfregamento con un panno asciutto.

Non è ammessa in cantiere alcuna operazione di raddrizzamento.

Controlli di accettazione in cantiere

I controlli di accettazione in cantiere devono essere eseguiti secondo le indicazioni di cui al punto 11.3.3.5.3 del D.M. 17 gennaio 2018, ogni 30 t della stessa categoria di acciaio proveniente dallo stesso stabilimento, anche se con forniture successive.

Il prelievo dei campioni va eseguito alla presenza del Direttore dei Lavori o di un tecnico di sua fiducia che provvede alla redazione di apposito verbale di prelievo ed alla identificazione dei provini mediante sigle, etichettature indelebili, ecc.; la certificazione effettuata dal laboratorio prove materiali deve riportare riferimento a tale verbale. La richiesta di prove al laboratorio incaricato deve essere sempre firmata dal Direttore dei Lavori, che rimane anche responsabile della trasmissione dei campioni.

Il laboratorio incaricato di effettuare le prove provvede all'accettazione dei campioni accompagnati dalla lettera di richiesta sottoscritta dal direttore dei lavori.

Il prelievo potrà anche essere eseguito dallo stesso laboratorio incaricato della esecuzione delle prove. I laboratori devono conservare i campioni sottoposti a prova per almeno trenta giorni dopo l'emissione dei certificati di prova, in modo da consentirne l'identificabilità e la rintracciabilità.

Per le modalità di prelievo dei campioni, di esecuzione delle prove, di compilazione dei certificati, di accettazione delle forniture e per le procedure derivanti da risultati non conformi, valgono le disposizioni di cui al punto 11.3.3.5.3 del D.M. 17 gennaio 2018.

7.14.4 Acciaio per strutture metalliche e per strutture composte

Acciai laminati

Gli acciai laminati di uso generale per la realizzazione di strutture metalliche e per le strutture composte comprendono:

Prodotti lunghi

- laminati mercantili (angolari, L, T, piatti e altri prodotti di forma);
- travi ad ali parallele del tipo HE e IPE, travi IPN;
- laminati ad U

Prodotti piani

- lamiere e piatti
- nastri

Profilati cavi

- tubi prodotti a caldo

Prodotti derivati

- travi saldate (ricavate da lamiere o da nastri a caldo);
- profilati a freddo (ricavati da nastri a caldo);
- tubi saldati (cilindrici o di forma ricavati da nastri a caldo);
- lamiere grecate (ricavate da nastri a caldo).

Acciaio per strutture saldate

Gli acciai per strutture saldate, oltre a soddisfare le condizioni indicate al punto 11.3.4.1 del D.M. 17 gennaio 2018, devono avere composizione chimica conforme a quanto riportato nelle norme europee armonizzate applicabili, di cui al punto 11.3.4.1 del citato decreto.

Acciaio per getti

Per l'esecuzione di parti in getti si devono impiegare acciai conformi alla norma [UNI EN 10293](#). Quando tali acciai debbano essere saldati, valgono le stesse limitazioni di composizione chimica previste per gli acciai laminati di resistenza similare.

Processo di saldatura

La saldatura degli acciai dovrà avvenire con uno dei procedimenti all'arco elettrico codificati secondo la norma [UNI EN ISO 4063](#). È ammesso l'uso di procedimenti diversi purché sostenuti da adeguata documentazione teorica e sperimentale.

I saldatori nei procedimenti semiautomatici e manuali dovranno essere qualificati secondo la norma [UNI EN ISO 9606-1](#) da parte di un Ente terzo. Ad integrazione di quanto richiesto nella norma [UNI EN ISO 9606-1](#), i saldatori che eseguono giunti a T con cordoni d'angolo dovranno essere specificamente qualificati e non potranno essere qualificati soltanto mediante l'esecuzione di giunti testa-testa.

Gli operatori dei procedimenti automatici o robotizzati dovranno essere certificati secondo la norma [UNI EN ISO 14732](#).

Tutti i procedimenti di saldatura dovranno essere qualificati mediante WPQR (qualifica di procedimento di saldatura) secondo la norma [UNI EN ISO 15614-1](#).

Le durezza eseguite sulle macrografie non dovranno essere superiori a 350 HV30.

Per la saldatura ad arco di prigionieri di materiali metallici (saldatura ad innesco mediante sollevamento e saldatura a scarica di condensatori ad innesco sulla punta) si applica la norma [UNI EN ISO 14555](#); valgono perciò i requisiti di qualità di cui al prospetto A1 della appendice A della stessa norma.

Le prove di qualifica dei saldatori, degli operatori e dei procedimenti dovranno essere eseguite da un Ente terzo; in assenza di prescrizioni in proposito l'Ente sarà scelto dal costruttore secondo criteri di competenza e di indipendenza.

Sono richieste caratteristiche di duttilità, snervamento, resistenza e tenacità in zona fusa e in zona termica alterata non inferiori a quelle del materiale base.

Nell'esecuzione delle saldature dovranno inoltre essere rispettate le norme [UNI EN 1011 parti 1 e 2](#) per gli acciai ferritici e della parte 3 per gli acciai inossidabili. Per la preparazione dei lembi si applicherà, salvo casi particolari, la norma [UNI EN ISO 9692-1](#).

Le saldature saranno sottoposte a controlli non distruttivi finali per accertare la corrispondenza ai livelli di qualità stabiliti dal progettista sulla base delle norme applicate per la progettazione.

In assenza di tali dati per strutture non soggette a fatica si adotterà il livello C della norma [UNI EN ISO 5817](#) e il livello B per strutture soggette a fatica.

L'entità ed il tipo di tali controlli, distruttivi e non distruttivi, in aggiunta a quello visivo al 100%, saranno definiti dal Collaudatore e dal Direttore dei Lavori; per i cordoni ad angolo o giunti a parziale penetrazione si useranno metodi di superficie (ad es. liquidi penetranti o polveri magnetiche), mentre per i giunti a piena penetrazione, oltre a quanto sopra previsto, si useranno metodi volumetrici e cioè raggi X o gamma o ultrasuoni per i giunti testa a testa e solo ultrasuoni per i giunti a T a piena penetrazione.

Per le modalità di esecuzione dei controlli ed i livelli di accettabilità si potrà fare utile riferimento alle prescrizioni della norma [UNI EN ISO 17635](#).

Tutti gli operatori che eseguiranno i controlli dovranno essere qualificati secondo la norma [UNI EN ISO 9712](#) almeno di secondo livello.

Bulloni e chiodi

I bulloni sono organi di collegamento tra elementi metallici, introdotti in fori opportunamente predisposti, composti dalle seguenti parti:

- gambo, completamente o parzialmente filettato con testa esagonale (vite);
- dado di forma esagonale, avvitato nella parte filettata della vite;
- rondella (o rosetta) del tipo elastico o rigido.

In presenza di vibrazioni dovute a carichi dinamici, per evitare lo svitamento del dado, possono essere applicate rondelle elastiche oppure dei controdadi.

Bulloni "non a serraggio controllato"

Agli assiemi Vite/Dado/Rondella impiegati nelle giunzioni 'non precaricate' si applica quanto specificato al punto A del paragrafo 11.1 in conformità alla norma europea armonizzata [UNI EN 15048-1](#).

In alternativa anche gli assiemi ad alta resistenza conformi alla norma europea armonizzata [UNI EN 14399-1](#) sono idonei per l'uso in giunzioni non precaricate.

Viti, dadi e rondelle, in acciaio, devono essere associate come nella seguente tabella

Tabella 1

Viti	Dadi	Rondelle	Riferimento
------	------	----------	-------------

Classe di resistenza UNI EN ISO 898-1	Classe di resistenza UNI EN ISO 898-2	Durezza	
4.6	4; 5; 6 oppure 8	100 HV min.	UNI EN 15048-1
4.8			
5.6			
5.8	5; 6 oppure 8		
6.8			
6.8	6 oppure 8	100 HV min oppure 300 HV min.	
8.8	8 oppure 10		
10.9	10 oppure 12		

Le tensioni di snervamento f_{yb} e di rottura f_{tb} delle viti appartenenti alle classi indicate nella tabella sotto riportata.

Tabella 2

Classe	4.6	4.8	5.6	6.8	8.8	10.9
f_{yb} (N/mm ²)	240	320	300	480	640	900
f_{tb} (N/mm ²)	400	400	500	600	800	1000

Bulloni "a serraggio controllato"

Agli assiemi Vite/Dado/Rondella impiegati nelle giunzioni 'Pre-caricate' si applica quanto specificato al punto A del paragrafo 11.1 in conformità alla norma europea armonizzata UNI EN 14399-1.

Viti, dadi e rondelle, in acciaio, devono essere associate come nella seguente tabella

Sistema	Viti		Dadi		Rondelle	
	Classe resistenza	di Riferimento	Classe resistenza	di Riferimento	Durezza	Riferimento
HR	8.8	UNI EN 14399-1	8	UNI EN 14399-3	300-370 HV	UNI EN 14399 parti 5 e 6
	10.9	UNI EN 14399-3	10	UNI EN 14399-3		
	10.9	UNI EN 14399-4	10	UNI EN 14399-4		

Chiodi

Per i chiodi da ribadire a caldo si devono impiegare gli acciai previsti dalla norma [UNI EN 10263 \(parti 1 - 5\)](#).

Procedure di controllo su acciai da carpenteria

Controlli di accettazione in cantiere

I controlli di accettazione in cantiere, da eseguirsi presso un laboratorio di cui all'art. 59 del DPR n. 380/2001, sono obbligatori per tutte le forniture di elementi e/o prodotti, qualunque sia la loro provenienza e la tipologia di qualificazione.

Il prelievo dei campioni va eseguito alla presenza del Direttore dei Lavori o di un tecnico di sua fiducia che provvede alla redazione di apposito verbale di prelievo ed alla identificazione dei provini mediante sigle, etichettature indelebili, ecc.; la certificazione effettuata dal laboratorio prove materiali deve riportare riferimento a tale verbale. La richiesta di prove al laboratorio incaricato deve essere sempre firmata dal Direttore dei Lavori, che rimane anche responsabile della trasmissione dei campioni.

Qualora la fornitura di elementi lavorati provenga da un Centro di trasformazione o da un fabbricante di elementi marcati CE dopo essersi accertato preliminarmente che il suddetto Centro di trasformazione o il fabbricante sia in possesso di tutti i requisiti previsti dalla norma, Il Direttore dei Lavori può recarsi presso il medesimo Centro di trasformazione o fabbricante ed effettuare in stabilimento tutti i controlli di cui sopra. In tal caso il prelievo dei campioni viene effettuato dal Direttore Tecnico del Centro di trasformazione o del fabbricante secondo le disposizioni del Direttore dei Lavori; quest'ultimo deve assicurare, mediante sigle, etichettature indelebili, ecc., che i campioni inviati per le prove al laboratorio incaricato siano effettivamente quelli da lui prelevati, nonché sottoscrivere la relativa richiesta di prove.

Il laboratorio incaricato di effettuare le prove provvede all'accettazione dei campioni accompagnati dalla lettera di richiesta sottoscritta dal direttore dei lavori. Il laboratorio verifica lo stato dei provini e la documentazione di riferimento ed in caso di anomalie riscontrate sui campioni oppure di mancanza totale o

parziale degli strumenti idonei per la identificazione degli stessi, deve sospendere l'esecuzione delle prove e darne notizia al Servizio Tecnico Centrale del Consiglio Superiore dei Lavori Pubblici.

Il prelievo potrà anche essere eseguito dallo stesso laboratorio incaricato della esecuzione delle prove. I laboratori devono conservare i campioni sottoposti a prova per almeno trenta giorni dopo l'emissione dei certificati di prova, in modo da consentirne l'identificabilità e la rintracciabilità.

A seconda delle tipologie di materiali pervenute in cantiere il Direttore dei Lavori deve effettuare i seguenti controlli:

- Elementi di Carpenteria Metallica: 3 prove ogni 90 tonnellate;
- Lamiere grecate e profili formati a freddo: 3 prove ogni 15 tonnellate;
- Bulloni e chiodi: 3 campioni ogni 1500 pezzi impiegati;
- Giunzioni meccaniche: 3 campioni ogni 100 pezzi impiegati.

I controlli di accettazione devono essere effettuati prima della posa in opera degli elementi e/o dei prodotti.

I criteri di valutazione dei risultati dei controlli di accettazione devono essere adeguatamente stabiliti dal Direttore dei Lavori in relazione alle caratteristiche meccaniche dichiarate dal fabbricante nella documentazione di identificazione e qualificazione e previste dalle presenti norme o dalla documentazione di progetto per la specifica opera.

Art. 7.15 **ESECUZIONE DI COPERTURE CONTINUE (PIANE)**

1) Si intendono per coperture continue quelle in cui la tenuta all'acqua è assicurata indipendentemente dalla pendenza della superficie di copertura.

Esse si intendono convenzionalmente suddivise nelle seguenti categorie:

- copertura senza elemento termoisolante, con strato di ventilazione oppure senza;
- copertura con elemento termoisolante, con strato di ventilazione oppure senza strato di ventilazione.

2) Quando non è diversamente descritto negli altri documenti progettuali (o quando questi non sono sufficientemente dettagliati) si intende che ciascuna delle categorie sopracitate sarà composta dai seguenti strati funzionali (definiti secondo le norme [UNI 8178](#)).

Nelle soluzioni costruttive uno strato può assolvere ad una o più funzioni.

a) La copertura non termoisolata non ventilata avrà quali strati di elementi fondamentali:

- l'elemento portante con funzioni strutturali;
- lo strato di pendenza con funzione di portare la pendenza della copertura al valore richiesto;
- l'elemento di tenuta all'acqua con funzione di realizzare la prefissata impermeabilità all'acqua meteorica e di resistere alle sollecitazioni dovute all'ambiente esterno;
- lo strato di protezione con funzione di limitare le alterazioni dovute ad azioni meccaniche, fisiche, chimiche e/o con funzione decorativa.

b) La copertura ventilata ma non termoisolata avrà quali strati ed elementi fondamentali:

- l'elemento portante;
- lo strato di ventilazione con funzione di contribuire al controllo del comportamento igrotermico delle coperture attraverso ricambi d'aria naturali o forzati;
- strato di pendenza (se necessario);
- elemento di tenuta all'acqua;
- strato di protezione.

c) La copertura termoisolata non ventilata avrà quali strati ed elementi fondamentali:

- l'elemento portante;
- strato di pendenza;
- strato di schermo o barriera al vapore con funzione di impedire (schermo) o di ridurre (barriera) il passaggio del vapore d'acqua e per controllare il fenomeno della condensa;
- elemento di tenuta all'acqua;
- elemento termoisolante con funzione di portare al valore richiesto la resistenza termica globale della copertura;
- strato filtrante;
- strato di protezione.

d) La copertura termoisolata e ventilata avrà quali strati ed elementi fondamentali:

- l'elemento portante con funzioni strutturali;
- l'elemento termoisolante;
- lo strato di irrigidimento o supporto con funzione di permettere allo strato sottostante di sopportare

i carichi previsti;

- lo strato di ventilazione;
- l'elemento di tenuta all'acqua;
- lo strato filtrante con funzione di trattenere il materiale trasportato dalle acque meteoriche;
- lo strato di protezione.

e) La presenza di altri strati funzionali (complementari) eventualmente necessari perché dovuti alla soluzione costruttiva scelta, dovrà essere coerente con le indicazioni delle UNI 8178 sia per quanto riguarda i materiali utilizzati sia per quanto riguarda la collocazione rispetto agli altri strati nel sistema di copertura.

3) Per la realizzazione degli strati si utilizzeranno i materiali indicati nel progetto; ove non sia specificato in dettaglio nel progetto od a suo completamento si rispetteranno le prescrizioni seguenti:

- per l'elemento portante, a seconda della tecnologia costruttiva adottata, si farà riferimento alle prescrizioni già date nel presente capitolato sui calcestruzzi, strutture metalliche, sulle strutture miste acciaio calcestruzzo, sulle strutture o prodotti di legno, ecc.;
- per l'elemento termoisolante si farà riferimento all'articolo sui prodotti per isolamento termico ed inoltre si curerà che nella posa in opera siano realizzate correttamente le giunzioni, siano curati i punti particolari, siano assicurati adeguati punti di fissaggio e/o garantita una mobilità termoigrometrica rispetto allo stato contiguo;
- per lo strato di irrigidimento (o supporto), a seconda della soluzione costruttiva impiegata e del materiale, si verificherà la sua capacità di ripartire i carichi, la sua resistenza alle sollecitazioni meccaniche che deve trasmettere e la durabilità nel tempo;
- lo strato di ventilazione sarà costituito da una intercapedine d'aria avente aperture di collegamento con l'ambiente esterno, munite di griglie, aeratori, ecc. capaci di garantire adeguato ricambio di aria, ma limitare il passaggio di piccoli animali e/o grossi insetti;
- lo strato di tenuta all'acqua sarà realizzato, a seconda della soluzione costruttiva prescelta, con membrane in fogli o prodotti fluidi da stendere in sito fino a realizzare uno strato continuo.

a) Le caratteristiche delle membrane sono quelle indicate all'articolo prodotti per impermeabilizzazione e per coperture piane. In fase di posa si dovrà curare: la corretta realizzazione dei giunti utilizzando eventualmente i materiali ausiliari (adesivi, ecc.), le modalità di realizzazione previste dal progetto e/o consigliate dal produttore nella sua documentazione tecnica, ivi incluse le prescrizioni sulle condizioni ambientali (umidità, temperature, ecc.) e di sicurezza. Attenzione particolare sarà data all'esecuzione dei bordi, punti particolari, risvolti, ecc. ove possono verificarsi infiltrazioni sotto lo strato.

b) Le caratteristiche dei prodotti fluidi e/o in pasta sono quelle indicate nell'articolo prodotti per impermeabilizzazione e per coperture piane. In fase di posa si dovrà porre cura nel seguire le indicazioni del progetto e/o del fabbricante allo scopo di ottenere strati uniformi e dello spessore previsto, che garantiscano continuità anche nei punti particolari quali risvolti, asperità, elementi verticali (camini, aeratori, ecc.).

Sarà curato inoltre che le condizioni ambientali (temperatura, umidità, ecc.) od altre situazioni (presenza di polvere, tempi di maturazione, ecc.) siano rispettate per favorire una esatta rispondenza del risultato finale alle ipotesi di progetto.

- Lo strato filtrante, quando previsto, sarà realizzato, a seconda della soluzione costruttiva prescelta, con fogli di nontessuto sintetico od altro prodotto adatto accettato dalla Direzione dei Lavori. Sarà curata la sua corretta collocazione nel sistema di copertura e la sua congruenza rispetto all'ipotesi di funzionamento con particolare attenzione rispetto a possibili punti difficili.
- Lo strato di protezione, sarà realizzato secondo la soluzione costruttiva indicata dal progetto. I materiali (verniciature, granigliature, lamine, ghiaietto, ecc.) risponderanno alle prescrizioni previste nell'articolo loro applicabile. Nel caso di protezione costituita da pavimentazione quest'ultima sarà eseguita secondo le indicazioni del progetto e/o secondo le prescrizioni previste per le pavimentazioni curando che non si formino incompatibilità meccaniche, chimiche, ecc. tra la copertura e la pavimentazione sovrastante.
- Lo strato di pendenza è solitamente integrato in altri strati, pertanto si rinvia per i materiali allo strato funzionale che lo ingloba. Per quanto riguarda la realizzazione si curerà che il piano (od i piani) inclinato che lo concretizza abbia corretto orientamento verso eventuali punti di confluenza e che nel piano non si formino avvallamenti più o meno estesi che ostacolano il deflusso dell'acqua. Si cureranno inoltre le zone raccordate all'incontro con camini, aeratori, ecc.
- Lo strato di barriera o schermo al vapore sarà realizzato con membrane di adeguate caratteristiche (vedere articolo prodotti per impermeabilizzazione e per coperture piane). Nella fase di posa sarà curata la continuità dello strato fino alle zone di sfogo (bordi, aeratori, ecc.), inoltre saranno seguiti gli accorgimenti già descritti per lo strato di tenuta all'acqua.

- Per gli altri strati complementari riportati nelle norme [UNI 8178](#) si dovranno adottare soluzioni costruttive che impieghino uno dei materiali ammessi dalla norma stessa. Il materiale prescelto dovrà rispondere alle prescrizioni previste nell'articolo di questo capitolato ad esso applicabile. Per la realizzazione in opera si seguiranno le indicazioni del progetto e/o le indicazioni fornite dal produttore ed accettate dalla Direzione dei Lavori, ivi comprese quelle relative alle condizioni ambientali e/o le precauzioni da seguire nelle fasi di cantiere.
- 4) La Direzione dei Lavori per la realizzazione delle coperture piane opererà come segue:
- a) nel corso dell'esecuzione dei lavori (con riferimento ai tempi ed alle procedure) verificherà l'adozione dei criteri per la sicurezza degli operatori e che i materiali impiegati e le tecniche di posa siano effettivamente quelle prescritte ed inoltre, almeno per gli strati più significativi, verificherà che il risultato finale sia coerente con le prescrizioni di progetto e comunque con la funzione attribuita all'elemento o strato considerato.
In particolare verificherà: il collegamento tra gli strati; la realizzazione dei giunti/sovrapposizioni (per gli strati realizzati con pannelli, fogli ed in genere con prodotti preformati); la esecuzione accurata dei bordi e dei punti particolari. Ove sono richieste lavorazioni in sito verificherà con semplici metodi da cantiere:
 - le resistenze meccaniche (portate, punzonamenti, resistenze a flessione);
 - adesioni o connessioni fra strati (o quando richiesta l'esistenza di completa separazione);
 - la tenuta all'acqua, all'umidità, ecc.
 - b) A conclusione dell'opera eseguirà prove (anche solo localizzate) di funzionamento formando battenti di acqua, condizioni di carico, di punzonamento, ecc. che siano significativi delle ipotesi previste dal progetto o dalla realtà.
Avrà cura di far aggiornare e raccogliere i disegni costruttivi più significativi unitamente alla descrizione e/o schede tecniche dei prodotti impiegati (specialmente quelli non visibili ad opera ultimata) e le prescrizioni attinenti la successiva manutenzione.

Art. 7.16

ESECUZIONE DI COPERTURE DISCONTINUE (A FALDA)

1) Si intendono per coperture discontinue (a falda) quelle in cui l'elemento di tenuta all'acqua assicura la sua funzione solo per valori della pendenza maggiori di un minimo, che dipende prevalentemente dal materiale e dalla conformazione dei prodotti.

Esse si intendono convenzionalmente suddivise nelle seguenti categorie:

- coperture senza elemento termoisolante, con strato di ventilazione oppure senza;
- coperture con elemento termoisolante, con strato di ventilazione oppure senza.

2) La progettazione, l'esecuzione e la manutenzione di coperture realizzate con tegole di laterizio o calcestruzzo dovranno essere conformi a quanto indicato nella norma [UNI 9460](#).

Quando non è diversamente descritto negli altri documenti progettuali (o quando questi non sono sufficientemente dettagliati), si intende che ciascuna delle categorie sopracitate sarà composta dai seguenti strati funzionali (definiti secondo le norme [UNI 8178](#)).

Nelle soluzioni costruttive uno strato può assolvere ad una o più funzioni.

a) La copertura non termoisolata e non ventilata avrà quali strati ed elementi fondamentali:

- l'elemento portante: con funzione di sopportare i carichi permanenti ed i sovraccarichi della copertura;
- strato di pendenza: con funzione di portare la pendenza al valore richiesto (questa funzione è sempre integrata in altri strati);
- elemento di supporto: con funzione di sostenere gli strati ad esso appoggiati (e di trasmettere la forza all'elemento portante);
- elemento di tenuta: con funzione di conferire alle coperture una prefissata impermeabilità all'acqua meteorica e di resistere alle azioni meccaniche-fisiche e chimiche indotte dall'ambiente esterno e dall'uso.

b) La copertura non termoisolata e ventilata avrà quali strati ed elementi funzionali:

- lo strato di ventilazione, con funzione di contribuire al controllo delle caratteristiche igrotermiche attraverso ricambi d'aria naturali o forzati;
- strato di pendenza (sempre integrato);
- l'elemento portante;
- l'elemento di supporto;
- l'elemento di tenuta.

c) La copertura termoisolata e non ventilata avrà quali strati ed elementi fondamentali:

- l'elemento termoisolante, con funzione di portare al valore richiesto la resistenza termica globale della copertura;
- lo strato di pendenza (sempre integrato);
- l'elemento portante;
- lo strato di schermo al vapore o barriera al vapore: con funzione di impedire (schermo) o di ridurre (barriera) il passaggio del vapore d'acqua e per controllare il fenomeno della condensa;
- l'elemento di supporto;
- l'elemento di tenuta.

d) La copertura termoisolata e ventilata avrà quali strati ed elementi fondamentali:

- l'elemento termoisolante;
- lo strato di ventilazione;
- lo strato di pendenza (sempre integrato);
- l'elemento portante;
- l'elemento di supporto;
- l'elemento di tenuta.

e) La presenza di altri strati funzionali (complementari) eventualmente necessari perché dovuti alla soluzione costruttiva scelta dovrà essere coerente con le indicazioni delle [UNI 8178](#) sia per quanto riguarda i materiali utilizzati sia per quanto riguarda la collocazione nel sistema di copertura.

3) Per la realizzazione degli strati si utilizzeranno i materiali indicati nel progetto e/o dalla Direzione Lavori ad opera di posatori con conoscenze, abilità e competenze conformi alla norma [UNI 11418-1](#), e ove non sia specificato in dettaglio nel progetto od a suo complemento si rispetteranno le prescrizioni seguenti:

- Per l'elemento portante a seconda della tecnologia costruttiva adottata, si farà riferimento alle prescrizioni già date nel presente capitolato sui calcestruzzi, strutture metalliche, sulle strutture miste acciaio calcestruzzo, sulle strutture o prodotti di legno, ecc.;
- Per l'elemento termoisolante si farà riferimento all'articolo sui prodotti per isolamento termico ed inoltre si curerà che nella posa in opera siano realizzate correttamente le giunzioni, siano curati i punti particolari, siano assicurati adeguati punti di fissaggio e/o garantita una mobilità termoigrometrica rispetto allo stato contiguo;
- Per l'elemento di supporto a seconda della tecnologia costruttiva adottata si farà riferimento alle prescrizioni già date nel presente capitolato su prodotti di legno, malte di cemento, profilati metallici, getti di calcestruzzo, elementi preformati di base di materie plastiche. Si verificherà durante l'esecuzione la sua rispondenza alle prescrizioni del progetto, l'adeguatezza nel trasmettere i carichi all'elemento portante nel sostenere lo strato sovrastante.
- L'elemento di tenuta all'acqua sarà realizzato con i prodotti previsti dal progetto e che rispettino anche le prescrizioni previste nell'articolo sui prodotti per coperture discontinue. In fase di posa si dovrà curare la corretta realizzazione dei giunti e/o le sovrapposizioni, utilizzando gli accessori (ganci, viti, ecc.) e le modalità esecutive previste dal progetto e/o consigliate dal produttore nella sua documentazione tecnica, ed accettate dalla Direzione dei Lavori, ivi incluse le prescrizioni sulle condizioni ambientali (umidità, temperatura, ecc.) e di sicurezza. Attenzione particolare sarà data alla realizzazione dei bordi, punti particolari e comunque ove è previsto l'uso di pezzi speciali ed il coordinamento con opere di completamento e finitura (scossaline, gronde, colmi, camini, ecc.).
- Lo strato di ventilazione sarà costituito da una intercapedine d'aria avente aperture di collegamento con l'ambiente esterno, munite di griglie, aeratori, ecc. capaci di garantire adeguato ricambio di aria, ma limitare il passaggio di piccoli animali e/o grossi insetti;; inoltre nel caso di coperture con tegole posate su elemento di supporto discontinuo, la ventilazione può essere costituita dalla somma delle microventilazioni sottotegola.
- Lo strato di schermo al vapore o barriera al vapore sarà realizzato con membrane di adeguate caratteristiche (vedere articolo prodotti per impermeabilizzazione e per coperture piane). Nella fase di posa sarà curata la continuità dello strato fino alle zone di sfogo (bordi, aeratori, ecc.), inoltre saranno seguiti gli accorgimenti già descritti per lo strato di tenuta all'acqua.
- Per gli altri strati complementari il materiale prescelto dovrà rispondere alle prescrizioni previste nell'articolo di questo capitolato ad esso applicabile. Per la realizzazione in opera si seguiranno le indicazioni del progetto e/o le indicazioni fornite dal produttore, ed accettate dalla Direzione dei Lavori, ivi comprese quelle relative alle condizioni ambientali e/o precauzioni da seguire nelle fasi di cantiere.

4) La Direzione dei Lavori per la realizzazione delle coperture discontinue (a falda) opererà come segue:

- a) Nel corso dell'esecuzione dei lavori, con riferimento ai tempi ed alle procedure, verificherà l'adozione

dei criteri per la sicurezza degli operatori, la conformità alla norma **UNI 9460** e che i materiali impiegati e le tecniche di posa siano effettivamente quelle prescritte ed inoltre almeno per gli strati più significativi verificherà che il risultato finale sia coerente con le prescrizioni di progetto e comunque con la funzione attribuita all'elemento o strato considerato.

In particolare verificherà i collegamenti tra gli strati, la realizzazione dei giunti/sovrapposizioni dei singoli prodotti costituenti uno strato, l'esecuzione accurata dei bordi e dei punti particolari ove sono richieste lavorazioni in sito. Per quanto applicabili verificherà con semplici metodi da cantiere le resistenze meccaniche (portate, punzonamenti, resistenza a flessione, ecc.), la impermeabilità dello strato di tenuta all'acqua, la continuità (o discontinuità) degli strati, ecc.

- b) A conclusione dell'opera eseguirà prove (anche solo localizzate) per verificare la tenuta all'acqua, condizioni di carico (frecce), resistenza ad azioni localizzate e quanto altro può essere verificato direttamente in sito a fronte delle ipotesi di progetto. Avrà cura di far aggiornare e raccogliere i disegni costruttivi unitamente alla descrizione e/o schede tecniche dei prodotti impiegati (specialmente quelli non visibili ad opera ultimata) e le prescrizioni attinenti la successiva manutenzione.

Art. 7.17 LA LINEA VITA

7.17.1) Generalità e normativa

La linea vita è un dispositivo di ancoraggio anticaduta che consente di poter agganciare in sicurezza, mediante una serie di fissaggi posti in quota, gli addetti alle operazioni di manutenzione di immobili o alla costruzione di edifici civili ed industriali. Questo sistema di ancoraggio, al quale gli operatori sono agganciati tramite imbracature e cordini, evita la caduta dall'alto e nello stesso tempo consente la massima libertà di movimento.

La linea vita è la soluzione ottimale per la manutenzione delle coperture da effettuare su impianti industriali ed edifici civili, o per le coperture fotovoltaiche che hanno bisogno manutenzioni e controlli periodici.

L'art. 115 del D.lgs. 81/08, coordinato con il D.lgs. 106/2009, riguardante i Sistemi di protezione contro le cadute dall'alto, esprime la normativa sulle linee vita:

Nei lavori in quota, qualora non siano state attuate misure di protezione collettiva come previsto all'articolo 111, comma 1, lett. a), è necessario che i lavoratori utilizzino idonei sistemi di protezione idonei per l'uso specifico composti da diversi elementi, non necessariamente presenti contemporaneamente, conformi alle norme tecniche, quali i seguenti:

- *assorbitori di energia*
- *connettori*
- *dispositivo di ancoraggio*
- *cordini*
- *dispositivi retrattili*
- *guide o linee vita flessibili*
- *guide o linee vita rigide*
- *imbracatura*

Il sistema di protezione deve essere assicurato, direttamente o mediante connettore lungo una guida o linea vita, a parti stabili delle opere fisse o provvisorie.

Nei lavori su pali il lavoratore deve essere munito di ramponi o mezzi equivalenti e di idoneo dispositivo anticaduta.

Le norme UNI che regolamentano la costruzione delle linee vita, i requisiti per la marcatura, istruzioni per l'uso ed una guida per l'installazione e la manutenzione, sono la **UNI EN 795**, **UNI 11560** e la **UNI 11578**.

In particolare la UNI 11560 indica le linee guida per la disposizione di sistemi di ancoraggio in copertura ed il loro utilizzo contro la caduta dall'alto mediante sistemi di arresto caduta, ed indicazioni per la redazione del documento di valutazione dei rischi e la individuazione delle misure di prevenzione e di protezione e dei DPI, (ed eventuale E.T.C.- Elaborato Tecnico di Copertura), così come richiesto dalla legislazione vigente.

Invece la norma UNI 11578 specifica i requisiti e i metodi di prova dei dispositivi di ancoraggio permanenti che comprendono punti di ancoraggio fissi o mobili, utilizzati per l'installazione permanente su o nella struttura.

Rispettando le indicazioni legislative nazionali e regionali, nonché le norme UNI, per una corretta installazione, utilizzo e manutenzione della linea vita si avrà necessità che:

- il progettista rediga l'elaborato tecnico di copertura (ove richiesto) e la relazione di calcolo di verifica degli ancoraggi;
- l'installatore disponga di una dichiarazione di corretto montaggio e di esecuzione del test di verifica

della resistenza del fissaggio;

- il produttore compili il manuale d'uso del prodotto installato completo di programma di manutenzione e rilasci la dichiarazione di conformità del prodotto.

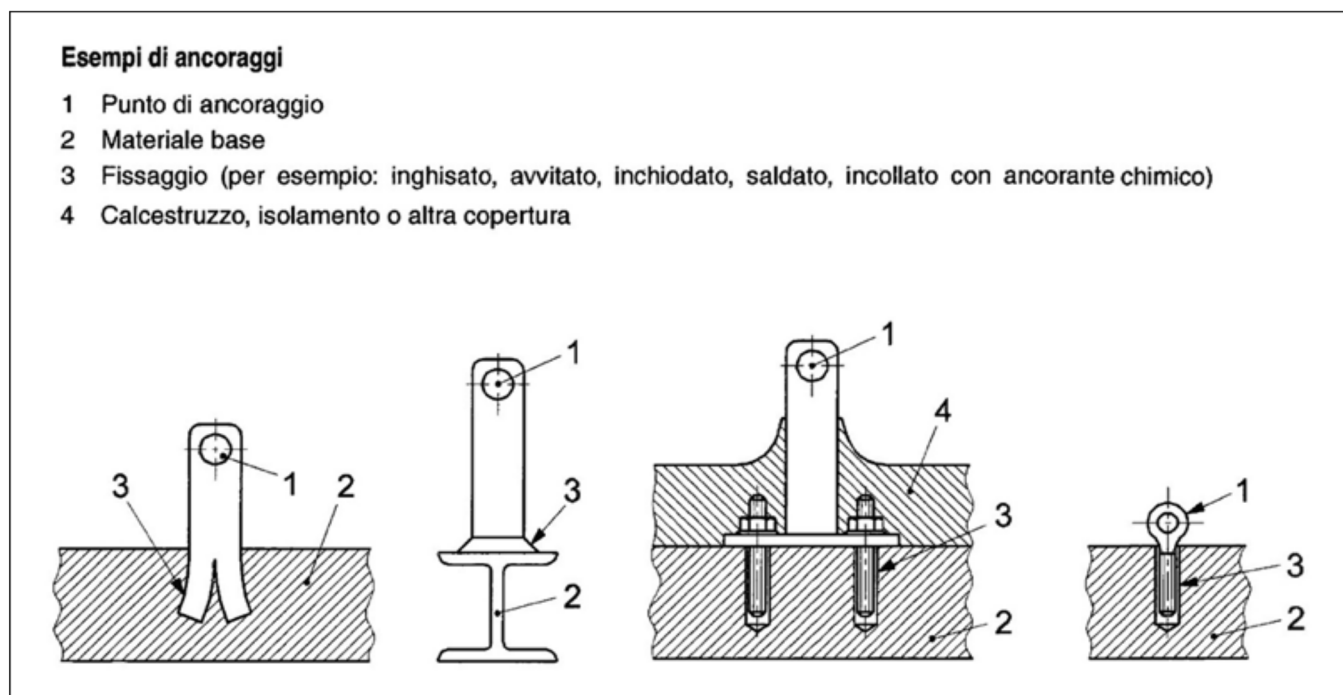
7.17.2) La realizzazione della linea vita

I dispositivi che sono parte integrante del sistema di ancoraggio, dovranno essere fissati al materiale base ossia a parti stabili degli edifici. Come materiale base si intende la struttura di un'opera edile o altro elemento strutturale in grado di assicurare un fissaggio di tipo strutturale.

Si precisa che l'intervento di nuova costruzione si distingue progettualmente da quello di manutenzione, in particolare nel:

- I° caso la progettazione del sistema di ancoraggio è contestuale alla progettazione delle strutture, per cui lo strutturista tiene conto dei carichi che si sviluppano nelle fasi di arresto caduta e dimensiona adeguatamente le sezioni strutturali su cui devono essere fissati i sistemi di ancoraggio;
- II° caso il progettista analizza la struttura esistente per calcolare la capacità di resistenza allestendo, nel caso, un progetto di eventuali interventi di consolidamento.

Il progetto dell'impianto a cui l'appaltatore dovrà fare riferimento è costituito da relazioni tecniche ed elaborati grafici contenenti tutte le informazioni riguardanti il corretto posizionamento del sistema di ancoraggio, il fissaggio al materiale base, i DPI da utilizzare nonché gli adempimenti ispettivi e manutentivi da effettuare.



Quando il materiale base è a vista, come ad esempio travi di coronamento, parapetti e aggetti in cemento armato, coperture in lamiera, sarà indispensabile superare il pacchetto di copertura per individuare gli elementi strutturali in grado di assorbire i carichi determinati dall'arresto caduta.

I dispositivi di ancoraggio per essere installati a diretto contatto con materiale base, dovranno uscire dalla copertura ed in molti casi saranno passanti.

Per evitare infiltrazioni bisognerà sigillare con materiali elastici e durevoli l'interfaccia copertura-dispositivo, come dei collari sigillanti a base di butilene e alluminio, facilmente modellabili e perfettamente aderenti all'acciaio inox dei dispositivi e ai comuni materiali edili.

L'esecuzione dei lavori in copertura impone una verifica delle caratteristiche geometriche e strutturali dell'edificio per stabilire la corretta valutazione del sistema di ancoraggio da installare.

Le coperture si classificano in piane, inclinate e a geometria complessa, generata dalla combinazione delle tipologie precedenti.

Le coperture piane comprendono:

- la copertura piana semplice;
- la copertura piana con shed e/o cupolini.

Le coperture inclinate comprendono:

- la copertura a falda unica;
- la copertura a due falde;
- la copertura a padiglione;
- la copertura a volta.

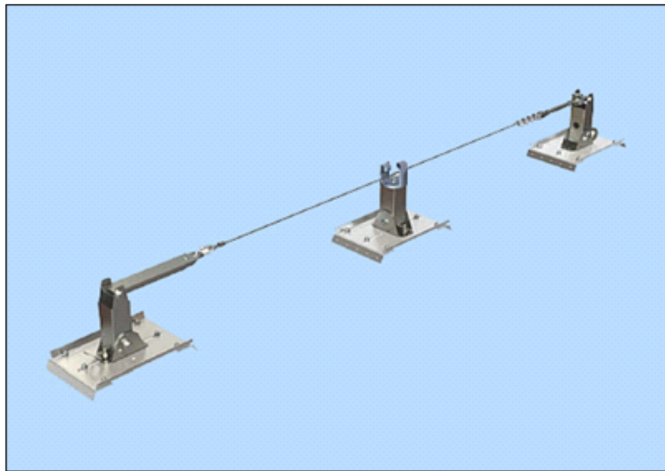
La vasta tipologia di coperture esistenti o realizzabili comporta, dunque, che la configurazione del sistema di ancoraggio possa essere condizionata dalle caratteristiche geometriche e di resistenza della struttura. Ogni manufatto nel corso del proprio esercizio necessita di interventi di manutenzione che comportano l'esigenza di realizzare un sistema di ancoraggio efficace e duraturo.

7.17.3) I componenti di una linea vita

Una linea vita sarà composta da un cavo o un binario rigido che potrà essere, a seconda della conformazione della copertura, orizzontale, inclinato o verticale, su cui scorre un elemento di connessione, come un moschettone, una navetta, un carrello, collegato all'imbracatura indossata dall'operatore.

Essa avrà un andamento rettilineo, oppure delle curve, si potrà incrociare con altre linee, per poter assecondare lo sviluppo articolato del colmo di un tetto o di una parete.

Le linee rigide dovranno essere realizzate con profilati in alluminio o in acciaio, invece le linee flessibili, ossia quelle realizzate con un cavo, saranno in acciaio inox. Nel caso di linee temporanee e portatili potranno essere realizzate con fettucce o funi di fibra tessile.



Linea vita permanenti realizzate con cavi, dissipatore, tenditore e ancoraggi in acciaio

Ad esempio la linea vita ad andamento rettilineo, così come illustrata nel disegno, sarà posta in opera con i seguenti componenti:

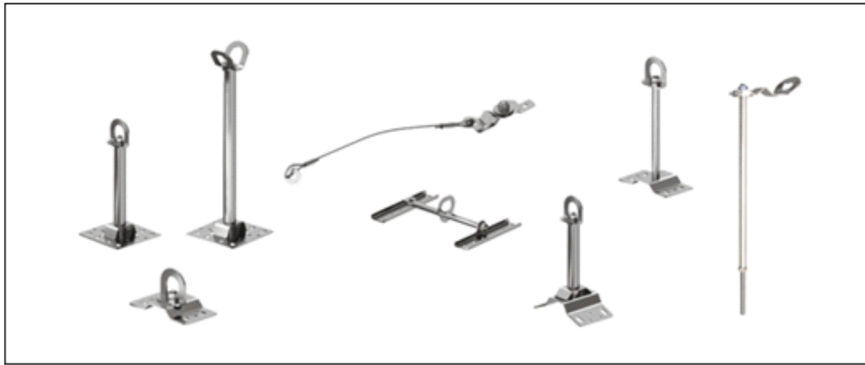
- Cavo in acciaio inox del diametro adeguato come da progetto;
- Dissipatore di energia, ovvero una molla con funzione di assorbire il carico trasmesso agli ancoraggi in caso di caduta di uno o più operatori;
- Tenditore che permetterà di collegare in maniera sicura l'estremità del cavo e l'ancoraggio di estremità della linea vita, consentendo di dare al cavo la giusta tensione;
- Ancoraggi di estremità con base circolare o rettangolare, con fori per il fissaggio alla struttura, con saldato al centro un supporto verticale di altezza come da progetto;
- Ancoraggi intermedi con piastra sagomata l'alloggiamento della fune e forata per il fissaggio alla struttura sottostante.

La base dei pali di ancoraggio di estremità o intermedi, possono essere a base piana, base doppia inclinazione e base inclinata, rispetto alla tipologia di copertura su cui saranno fissati.

7.17.3.1) I dispositivi di ancoraggio

La norma **UNI 11578** prevede tre tipologie di dispositivi di ancoraggio destinati all'installazione permanente.

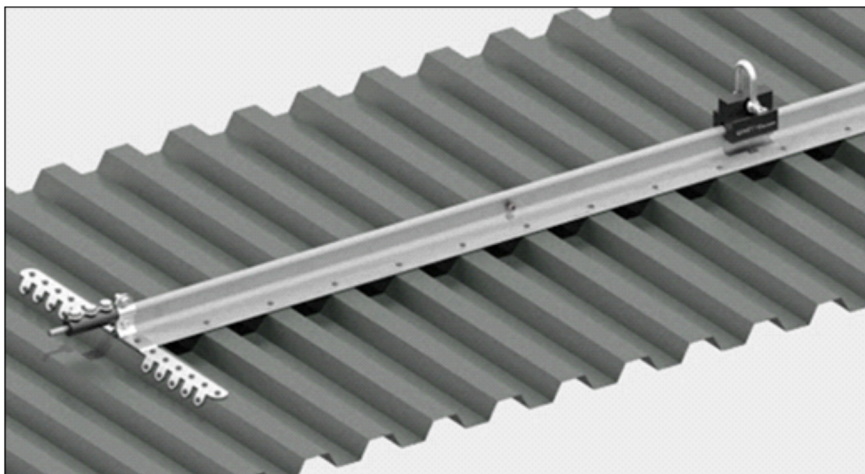
Ancoraggio di Tipo A - ancoraggio puntuale: dispositivo di ancoraggio con uno o più punti di ancoraggio non scorrevoli.



Ancoraggio di Tipo C - ancoraggio lineare (ancoraggio flessibile): dispositivo di ancoraggio i che utilizza una linea di ancoraggio flessibile che devia dall'orizzontale non più di 15° (quando misurata tra l'estremità e gli ancoraggi intermedi a qualsiasi punto lungo la sua lunghezza);

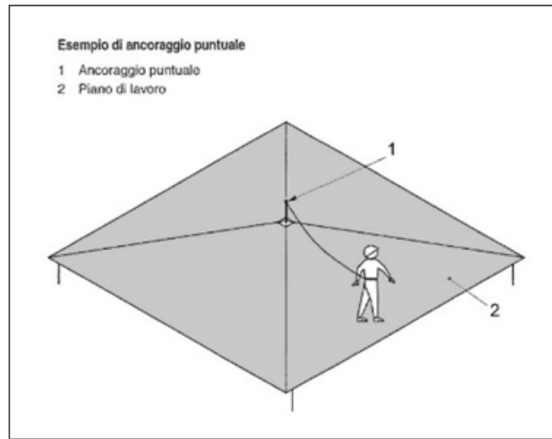


Ancoraggio di Tipo D - ancoraggio lineare (ancoraggio rigido): dispositivo di ancoraggio che utilizza una linea di ancoraggio rigida che devia dall'orizzontale non più di 15° (quando misurata tra l'estremità e gli ancoraggi intermedi a qualsiasi punto lungo la sua lunghezza).

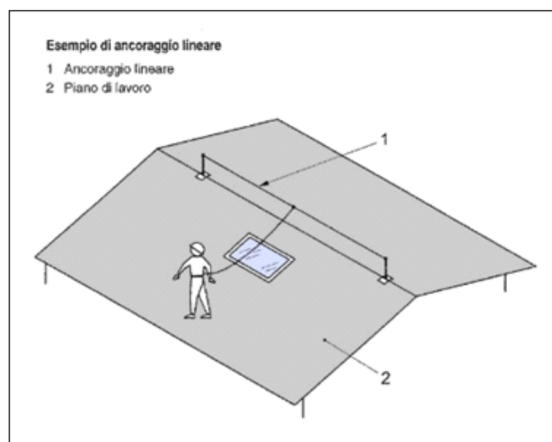


Si riportano alcune tipologie di ancoraggi da utilizzare a seconda delle caratteristiche morfologiche della copertura.

Ancoraggio puntuale: ancoraggio in cui il collegamento con il sistema di protezione individuale contro le cadute è realizzato su un punto non scorrevole.

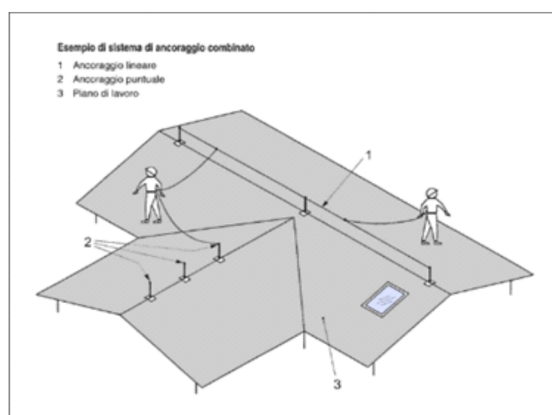


Ancoraggio lineare: ancoraggio in cui il collegamento con il sistema di protezione individuale contro le cadute è realizzato su una linea flessibile o rigida ed è scorrevole sulla stessa.



Ancoraggio di estremità: elemento iniziale o terminale di un dispositivo di ancoraggio lineare di tipo C oppure di tipo D che collega l'estremità di una linea di ancoraggio flessibile o di una linea di ancoraggio rigida alla struttura.

Ancoraggio intermedio: elemento di un dispositivo di ancoraggio lineare di tipo C oppure di tipo D posto tra gli ancoraggi di estremità, che collega una linea di ancoraggio flessibile o rigida alla struttura.



7.17.3.2) Le modalità di accesso alla linea vita

Per l'eliminazione e/o la riduzione del rischio, nel sistema di ancoraggio devono essere facilmente individuati ed evidenziati:

- i punti di accesso;
- i percorsi di collegamento;
- i luoghi di lavoro;
- gli eventuali percorsi di transito in quota;

- le zone di pericolo.

La configurazione del sistema di ancoraggio deve essere progettata tenendo conto ove possibile che sia da preferire un accesso alla copertura attraverso una struttura fissa posizionata all'interno o all'esterno dell'edificio.

Nel caso sia stato previsto un accesso dall'interno del fabbricato, da parete verticale e su copertura orizzontale e inclinata per edifici di nuove costruzioni, le dimensioni per tali aperture saranno le seguenti:

- per le aperture su copertura orizzontale e inclinata:
 - l'area minima pari a 0,5 m²;
 - se di forma rettangolare, il lato inferiore minimo pari 70 cm;
 - se di forma circolare, il diametro minimo pari a 80 cm;
 - per le pareti verticali, le aperture rettangolari dovranno essere di larghezza 70 cm e altezza 120 cm.

I percorsi dovranno favorire il transito del lavoratore dal punto di accesso (lucernario, scala, terrazzo) al luogo di lavoro attraverso l'utilizzo di un sistema di ancoraggio idoneo.

Quindi tali percorsi saranno vicini all'accesso sicuro per garantire al lavoratore di vincolarsi in modo agevole, e dovrà essere controllata la continuità tra l'accesso e il luogo di lavoro per assicurare al lavoratore la possibilità di transitare in sicurezza per collegarsi al sistema.

Inoltre i percorsi di transito in quota dovranno garantire al lavoratore la possibilità di effettuare lo spostamento in sicurezza anche tra le aree di lavoro, per consentire una continuità operativa del sistema di ancoraggio.

Art. 7.18

SISTEMI PER RIVESTIMENTI INTERNI ED ESTERNI

Si definisce sistema di rivestimento il complesso di strati di prodotti della stessa natura o di natura diversa, omogenei o disomogenei che realizzano la finitura dell'edificio. I sistemi di rivestimento si distinguono, a seconda della loro funzione in:

- rivestimenti per esterno e per interno;
- rivestimenti protettivi in ambienti con specifica aggressività;
- rivestimenti protettivi di materiali lapidei, legno, ferro, metalli non ferrosi, ecc.

7.18.1) Sistemi Realizzati con Prodotti Rigidi

La realizzazione dei rivestimenti dovrà seguire le prescrizioni del progetto e/o della Direzione Lavori ad opera di posatori con conoscenze, abilità e competenze conformi alla norma [UNI 11714-2](#):

- a) Per le piastrelle di ceramica (o lastre di pietra, ecc. con dimensioni e pesi simili) si potrà procedere alla posa su letto di malta svolgente funzioni di strato di collegamento e di compensazione e curando la sufficiente continuità dello strato stesso, lo spessore, le condizioni ambientali di posa (temperatura ed umidità) e di maturazione. Si valuterà inoltre la composizione della malta onde evitare successivi fenomeni di incompatibilità chimica o termica con il rivestimento e/o con il supporto.

Durante la posa del rivestimento si curerà l'esecuzione dei giunti, il loro allineamento, la planarità della superficie risultante ed il rispetto di eventuali motivi ornamentali. In alternativa alla posa con letto di malta si potrà procedere all'esecuzione di uno strato ripartitore avente adeguate caratteristiche di resistenza meccanica, planarità, ecc. in modo da applicare successivamente uno strato di collegamento (od ancoraggio) costituito da adesivi aventi adeguate compatibilità chimica e termica con lo strato ripartitore e con il rivestimento.

- b) Per le istruzioni relative alla progettazione, posa in opera e manutenzione di rivestimenti lapidei di superfici orizzontali, verticali e soffitti si seguiranno le indicazioni della norma [UNI 11714 - 1](#). Per le lastre di calcestruzzo, fibrocemento e prodotti simili si procederà alla posa mediante fissaggi meccanici (elementi ad espansione, elementi a fissaggio chimico, ganci, zanche e simili) a loro volta ancorati direttamente nella parte muraria e/o su tralicci o simili. Comunque i sistemi di fissaggio devono garantire una adeguata resistenza meccanica per sopportare il peso proprio e del rivestimento, resistere alle corrosioni, permettere piccole regolazioni dei singoli pezzi durante il fissaggio ed il loro movimento in opera dovuto a variazioni termiche.

Il sistema nel suo insieme deve avere comportamento termico accettabile, nonché evitare di essere sorgente di rumore inaccettabile dovuto al vento, pioggia, ecc. ed assolvere le altre funzioni loro affidate quali tenuta all'acqua, ecc. Durante la posa del rivestimento si cureranno gli effetti estetici previsti, l'allineamento o comunque corretta esecuzione di giunti (sovrapposizioni, ecc.), la corretta

forma della superficie risultante, ecc.

- c) Per le lastre, pannelli, ecc. a base di metallo o materia plastica si procederà analogamente a quanto descritto al comma b) per le lastre.

Si curerà in base alle funzioni attribuite dal progetto al rivestimento, la esecuzione dei fissaggi e la collocazione rispetto agli strati sottostanti onde evitare incompatibilità termiche, chimiche od elettriche. Saranno considerate le possibili vibrazioni o rumore indotte da vento, pioggia, ecc.

Verranno inoltre verificati i motivi estetici, l'esecuzione dei giunti, la loro eventuale sigillatura, ecc.

7.18.2) Sistemi Realizzati con Prodotti Flessibili

Devono essere realizzati secondo le prescrizioni date nel progetto con prodotti costituiti da carte da parati (a base di carta, tessili, fogli di materie plastiche o loro abbinamenti) aventi le caratteristiche riportate nell'articolo loro applicabile ed a completamento del progetto devono rispondere alle indicazioni seguenti.

A seconda del supporto (intonaco, legno, ecc.), si procederà alla sua pulizia ed asportazione dei materiali esistenti nonché al riempimento di fessure, piccoli fori, alla spianatura di piccole asperità, ecc. avendo cura di eliminare, al termine, la polvere ed i piccoli frammenti che possono successivamente collocarsi tra il foglio ed il supporto durante la posa.

Si stenderà uno strato di fondo (fissativo) solitamente costituito dallo stesso adesivo che si userà per l'incollaggio (ma molto più diluito con acqua) in modo da rendere uniformemente assorbente il supporto stesso e da chiudere i pori più grandi. Nel caso di supporti molto irregolari e nella posa di rivestimenti particolarmente sottili e lisci (esempio tessili) si provvederà ad applicare uno strato intermedio di carta fodera o prodotto simile allo scopo di ottenere la levigatezza e continuità volute.

Si applica infine il telo di finitura curando il suo taglio preliminare in lunghezza e curando la concordanza dei disegni, la necessità di posare i teli con andamento alternato, ecc.

Durante l'applicazione si curerà la realizzazione dei giunti, la quantità di collante applicato, l'esecuzione dei punti particolari quali angoli, bordi di porte, finestre, ecc., facendo le opportune riprese in modo da garantire la continuità dei disegni e comunque la scarsa percepibilità dei giunti.

7.18.3) Sistemi Realizzati con Prodotti Fluidi

Devono essere realizzati secondo le prescrizioni date nel progetto (con prodotti costituiti da pitture, vernici impregnanti, ecc.) aventi le caratteristiche riportate nell'articolo loro applicabile ed a completamento del progetto devono rispondere alle indicazioni seguenti:

- a) su pietre naturali ed artificiali impregnazione della superficie con siliconi o olii fluorurati, non pellicolanti, resistenti agli U.V., al dilavamento, agli agenti corrosivi presenti nell'atmosfera;
- b) su intonaci esterni:
 - tinteggiatura della superficie con tinte alla calce o ai silicati inorganici;
 - pitturazione della superficie con pitture organiche;
- c) su intonaci interni:
 - tinteggiatura della superficie con tinte alla calce, o ai silicati inorganici;
 - pitturazione della superficie con pitture organiche o ai silicati organici;
 - rivestimento della superficie con materiale plastico a spessore;
 - tinteggiatura della superficie con tinte a tempera;
- d) su prodotti di legno e di acciaio:
 - I sistemi si intendono realizzati secondo le prescrizioni del progetto ed in loro mancanza (od a loro integrazione) si intendono realizzati secondo le indicazioni date dal produttore ed accettate dalla Direzione dei Lavori; le informazioni saranno fornite secondo le norme [UNI 8758](#) o [UNI 8760](#) e riguarderanno:
 - criteri e materiali di preparazione del supporto;
 - criteri e materiali per realizzare l'eventuale strato di fondo, ivi comprese le condizioni ambientali (temperatura, umidità) del momento della realizzazione e del periodo di maturazione, condizioni per la successiva operazione;
 - criteri e materiali per realizzare l'eventuale strato intermedio, ivi comprese le condizioni citate all'alinea precedente per la realizzazione e maturazione;
 - criteri e materiali per lo strato di finiture, ivi comprese le condizioni citate al secondo alinea;
- e) Durante l'esecuzione, per tutti i tipi predetti, si curerà per ogni operazione la completa esecuzione degli strati, la realizzazione dei punti particolari, le condizioni ambientali (temperatura, umidità) e la corretta condizione dello strato precedente (essiccazione, maturazione, assenza di bolle, ecc.) nonché

le prescrizioni relative alle norme di igiene e sicurezza.

7.18.4) Norme Esecutive per il Direttore dei Lavori

- a) Nel corso dell'esecuzione dei lavori (con riferimento ai tempi ed alle procedure) verificherà via via che i materiali impiegati e le tecniche di posa siano effettivamente quelle prescritte ed inoltre almeno per gli strati più significativi verificherà che il risultato delle operazioni predette sia coerente con le prescrizioni di progetto e comunque con la funzione che è attribuita all'elemento o strato realizzato. In particolare verificherà:
- per i rivestimenti rigidi le modalità di fissaggio, la corretta esecuzione dei giunti e quanto riportato nel punto loro dedicato, eseguendo verifiche intermedie di residenza meccanica, ecc.;
 - per i rivestimenti con prodotti flessibili (fogli) la corretta esecuzione delle operazioni descritte nel relativo punto;
 - per i rivestimenti fluidi od in pasta il rispetto delle prescrizioni di progetto o concordate come detto nel punto a) verificando la loro completezza, ecc. specialmente delle parti difficilmente controllabili al termine dei lavori.
- b) A conclusione dei lavori eseguirà prove (anche solo localizzate) e con facili mezzi da cantiere creando sollecitazioni compatibili con quelle previste dal progetto o comunque simulanti le sollecitazioni dovute all'ambiente, agli utenti futuri, ecc. Per i rivestimenti rigidi verificherà in particolare il fissaggio e l'aspetto delle superfici risultanti; per i rivestimenti in fogli, l'effetto finale e l'adesione al supporto; per quelli fluidi la completezza, l'assenza di difetti locali, l'aderenza al supporto. Avrà cura di far aggiornare e raccogliere i disegni costruttivi unitamente alla descrizione e/o schede tecniche dei prodotti impiegati (specialmente quelli non visibili ad opera ultimata) e le prescrizioni attinenti la successiva manutenzione.

Art. 7.19

OPERE DI IMPERMEABILIZZAZIONE

Si intendono per opere di impermeabilizzazione quelle che servono a limitare (o ridurre entro valori prefissati) il passaggio di acqua (sotto forma liquida o gassosa) attraverso una parte dell'edificio (pareti, fondazioni, pavimenti controterra, ecc.) o comunque lo scambio igrometrico tra ambienti.

Esse si dividono in:

- impermeabilizzazioni costituite da strati continui (o discontinui) di prodotti;
- impermeabilizzazioni realizzate mediante la formazione di intercapedini ventilate.

Per la realizzazione delle diverse categorie si utilizzeranno i materiali e le modalità indicate negli altri documenti progettuali; ove non siano specificate in dettaglio nel progetto od a suo completamento si rispetteranno le prescrizioni seguenti:

- a) per le soluzioni che adottino **membrane** in foglio o rotolo si sceglieranno i prodotti che per resistenza meccanica a trazione, agli urti ed alla lacerazione meglio si prestano a sopportare l'azione del materiale di reinterro (che comunque dovrà essere ricollocato con le dovute cautele) le resistenze predette potranno essere raggiunte mediante strati complementari e/o di protezione ed essere completate da soluzioni adeguate per ridurre entro limiti accettabili, le azioni di insetti, muffe, radici e sostanze chimiche presenti nel terreno. Inoltre durante la realizzazione si curerà che i risvolti, punti di passaggio di tubazioni, ecc. siano accuratamente eseguiti onde evitare sollecitazioni localizzate o provocare distacchi e punti di infiltrazione;
- b) per le soluzioni che adottano **prodotti rigidi** in lastre, fogli sagomati e similari (con la formazione di interspazi per la circolazione di aria) si opererà, come indicato nel comma a) circa la resistenza meccanica. Per le soluzioni ai bordi e nei punti di attraversamento di tubi, ecc. si eseguirà con cura la soluzione adottata in modo da non costituire punti di infiltrazione e di debole resistenza meccanica;
- c) per le soluzioni che adottano **intercapedini** di aria si curerà la realizzazione della parete più esterna (a contatto con il terreno) in modo da avere continuità ed adeguata resistenza meccanica. Al fondo dell'intercapedine si formeranno opportuni drenaggi dell'acqua che limitino il fenomeno di risalita capillare nella parete protetta;
- d) per le soluzioni che adottano **prodotti applicati fluidi** od in pasta si sceglieranno prodotti che possiedano caratteristiche di impermeabilità ed anche di resistenza meccanica (urti, abrasioni,

lacerazioni). Le resistenze predette potranno essere raggiunte mediante strati complementari e/o di protezione ed essere completate da soluzioni adeguate per ottenere valori accettabili di resistenza ad agenti biologici quali radici, insetti, muffe, ecc. nonché di resistenza alle possibili sostanze chimiche presenti nel terreno.

Durante l'esecuzione si curerà la corretta esecuzione di risvolti e dei bordi, nonché dei punti particolari quali passaggi di tubazioni, ecc. in modo da evitare possibili zone di infiltrazione e/o distacco. La preparazione del fondo, l'eventuale preparazione del prodotto (miscelazioni, ecc.), le modalità di applicazione, ivi comprese le condizioni ambientali (temperatura ed umidità), e quelle di sicurezza saranno quelle indicate dal Produttore nella sua documentazione tecnica ed accettate dalla Direzione dei Lavori.

Per le impermeabilizzazioni di elementi verticali (con risalita d'acqua) si eseguiranno strati impermeabili (o drenanti) che impediscano o riducano al minimo il passaggio di acqua per capillarità, ecc. Gli strati si eseguiranno con fogli, prodotti spalmati, malte speciali, ecc., curandone la continuità e la collocazione corretta nell'elemento. L'utilizzo di estrattori di umidità per murature, malte speciali ed altri prodotti simili, sarà ammesso solo con prodotti di provata efficacia ed osservando scrupolosamente le indicazioni del progetto e del produttore per la loro realizzazione.

In alternativa all'utilizzo di membrane impermeabili bituminose, qualora progettualmente previsto o espressamente indicato dalla Direzione Lavori, sarà possibile utilizzare prodotti specifici per l'impermeabilizzazione posti in opera mediante stesura a spatola o a spruzzo con intonacatrice, costituiti da **malta bicomponente elastica a base cementizia**, inerti selezionati a grana fine, fibre sintetiche e speciali resine acriliche in dispersione acquosa.

L'appaltatore avrà cura di osservare scrupolosamente le prescrizioni indicate dal produttore su scheda tecnica relativamente a modalità di applicazione, conservazione, ecc.

Qualora sul sottofondo cementizio si preveda la formazione di microfessurazioni da assestamento si dovrà interporre, tra il primo ed il secondo strato, una rete in fibra di vetro alcali resistente di maglia idonea.

Allo stato indurito il prodotto dovrà mantenersi stabilmente elastico in tutte le condizioni ambientali ed essere totalmente impermeabile all'acqua fino alla pressione positiva di 1,5 atmosfere e all'aggressione chimica di sali disgelanti, solfati, cloruri ed anidride carbonica.

L'adesione del prodotto, inoltre, dovrà essere garantita dal produttore su tutte le superfici in calcestruzzo, muratura e ceramica purché solide e pulite.

Le superfici da trattare quindi, dovranno essere perfettamente pulite, prive di lattime di cemento, parti friabili o tracce di polvere, grassi e oli disarmanti. Qualora le strutture da impermeabilizzare e proteggere fossero degradate, bisognerà procedere preventivamente alla rimozione delle parti inidonee mediante demolizione manuale o meccanica e ripristinarne la continuità con idoneo massetto cementizio sigillante.

In prossimità dei giunti di dilatazione e del raccordo tra le superfici orizzontali e verticali dovrà essere impiegato un apposito nastro in tessuto sintetico gommato o in cloruro di polivinile saldabile a caldo.

Il prodotto impermeabilizzante applicato ed indurito, dovrà infine consentire l'eventuale successiva posa di rivestimenti ceramici o di altro tipo.

La Direzione dei Lavori per la realizzazione delle opere di impermeabilizzazione opererà come segue:

- a) Nel corso dell'esecuzione dei lavori, con riferimento ai tempi ed alle procedure, verificherà via via che i materiali impiegati e le tecniche di posa siano effettivamente quelle prescritte ed inoltre, almeno per gli strati più significativi, verificherà che il risultato finale sia coerente con le prescrizioni di progetto e comunque con la funzione attribuita all'elemento o strato considerato.

In particolare verificherà i collegamenti tra gli strati, la realizzazione di giunti/sovrapposizioni dei singoli prodotti costituenti uno strato, l'esecuzione accurata dei bordi e dei punti particolari ove sono richieste lavorazioni in sito. Per quanto applicabili verificherà con semplici metodi da cantiere le resistenze meccaniche (punzonamenti, resistenza a flessione, ecc.) la impermeabilità dello strato di tenuta all'acqua, le continuità (o discontinuità) degli strati, ecc.

- b) A conclusione dell'opera eseguirà prove (anche solo localizzate) per verificare le resistenze ad azioni meccaniche localizzate, la interconnessione e compatibilità con altre parti dell'edificio e con eventuali opere di completamento.

Avrà cura di far aggiornare e raccogliere i disegni costruttivi unitamente alla descrizione e/o schede tecniche dei prodotti impiegati (specialmente quelli non visibili ad opera ultimata) e le prescrizioni attinenti la successiva manutenzione.

Art. 7.20 POSA DI INFISSI

La posa in opera degli infissi dovrà essere qualificata e realizzata secondo le norme di buona tecnica del settore serramentistico.

Un'errata posa in opera infatti, può generare contenziosi e compromettere le migliori prestazioni dell'infisso certificate in laboratorio, quali:

- la tenuta e la permeabilità all'aria
- l'isolamento termico
- l'isolamento acustico

L'appaltatore, previa consultazione della Direzione Lavori, dovrà porre in essere sistemi di posa che offrano prestazioni verificate dalla norma. In particolare, la [UNI 11673 - parte 1](#) definisce con precisione come deve essere realizzato il nodo di posa e quali le caratteristiche dei materiali di riempimento e sigillatura.

Si presterà quindi particolare attenzione all'efficacia del giunto tra serramento e vano murario, all'assenza di ponti termici e acustici, alla conformazione del vano murario, alla posizione del serramento nel vano murario.

Secondo la norma [UNI 10818](#) l'appaltatore della posa (che può coincidere con il produttore dei serramenti o con il rivenditore) è obbligato a fornire al posatore precise direttive di installazione del serramento.

A sua volta il produttore dell'infisso deve fornire tutte le istruzioni per una posa corretta in relazione al tipo di vano previsto. Pertanto le forniture di tutti gli infissi saranno accompagnate dalle indicazioni tecniche per l'installazione dei manufatti.

Azioni preliminari all'installazione

Le verifiche preliminari alle operazioni di posa dell'infisso riguardano lo stato del vano murario e l'abbinamento con il serramento da posare. Per quanto attiene le misure e le caratteristiche tecniche, si presterà attenzione in particolare a:

- tipo di vetri
- verso di apertura delle ante
- sistema di sigillatura
- tipo di fissaggio previsto
- integrità del serramento

Si procederà quindi a controllare che il serramento sia esattamente quello che va posizionato nel foro su cui si opera, verificando che il numero riportato sul manufatto corrisponda a quello segnato sul vano finestra e nell'abaco.

Qualora esistente, si verificherà la stabilità del "falso telaio". L'obiettivo della verifica sarà salvaguardare la salute e l'incolumità degli occupanti dell'edificio e scongiurare distacchi dei punti di fissaggio del telaio della finestra durante il normale utilizzo. In caso di problemi infatti, sarà necessario contattare la Direzione dei Lavori e l'appaltatore, per realizzare azioni di consolidamento o installare nuovamente il falso telaio.

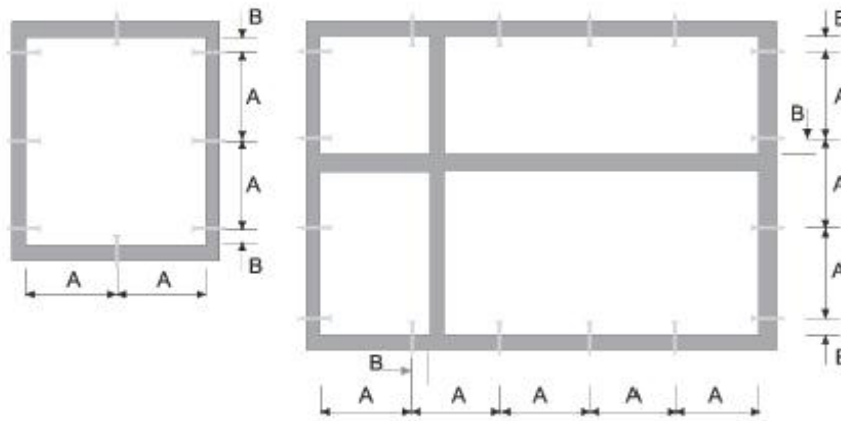
Per garantire un perfetto ancoraggio dei prodotti sigillanti siliconici e/o nastri di giunto sarà necessario accertarsi dell'assenza di fonti inibitrici di adesione: eventuali chiodi o elementi metallici utilizzati per il telaio, umidità, resti di intonaco, tracce di polvere e simili. Nel caso di davanzali in marmo o pietra sarà necessario procedere allo sgrassaggio mediante alcool.

7.20.1) Fissaggio del serramento

Il fissaggio dell'infisso alla muratura dovrà avvenire secondo le modalità indicate dal produttore rispettando:

- numero di fissaggi lungo il perimetro del telaio;
- distanza tra i fissaggi;
- distanza tra il fissaggio e l'angolo dell'infisso;
- posizionamento del punto di fissaggio rispetto alla cerniera.

secondo lo schema seguente:

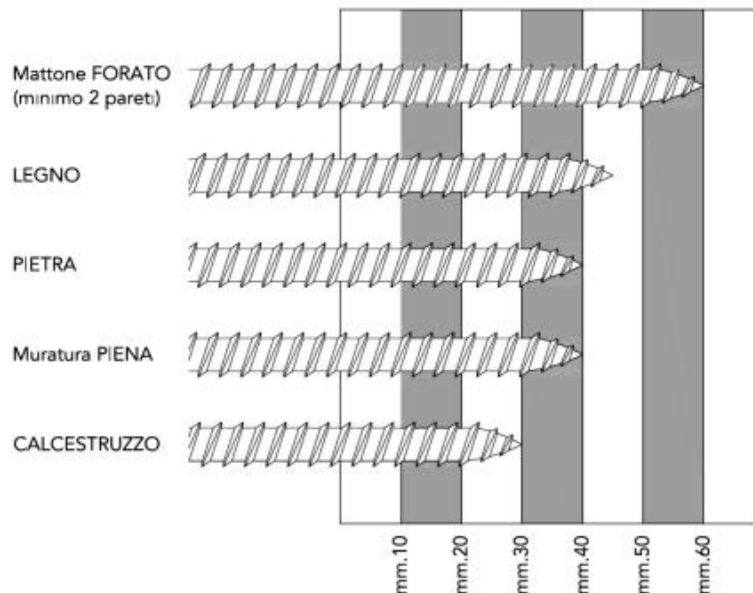


A (distanza punto di fissaggio)		B (distanza punto di fissaggio)	
max 800 mm	Finestre in alluminio	da 100 a 150 mm	Finestre in alluminio
max 800 mm	Finestre in legno	da 100 a 150 mm	Finestre in legno
max 700 mm	Finestre in PVC	da 100 a 150 mm	Finestre in PVC

Il fissaggio del controtelaio (se previsto) alla muratura deve essere realizzato:

- tramite turboviti autofilettanti da muro a tutto filetto, quando si ha una parete che garantisce la loro tenuta meccanica;
- tramite zanche da fissare al muro con leganti cementizi o con viti e tasselli negli altri casi.

Le turboviti sono viti autofilettanti da muro, a tutto filetto, e rappresentano una soluzione efficace ed economica di fissaggio quando si ha una parete adatta. Tali viti non richiedono l'uso di tasselli poiché in grado di crearsi autonomamente il proprio corso all'interno del foro ed inoltre, poiché a tutto filetto, presentano il vantaggio di non tirare e non andare in tensione. La lunghezza della vite e la sua penetrazione nel supporto dipenderà dal tipo di materiale. (vedi tabella)



La lunghezza totale della vite, sarà individuata aggiungendo lo spessore del controtelaio e dello spazio tra controtelaio e muro.

In alternativa alle turboviti potranno essere utilizzare delle zanche fissate nell'apposita scanalatura ricavata nella spalla del controtelaio e sui fianchi del vano infisso.

Le zanche verranno fissate alla parete con viti e tasselli oppure murate con dei cementi compatti, di rapida essiccazione e con basso potere isolante.

7.20.2) Realizzazione dei giunti

La realizzazione dei giunti dovrà migliorare la separazione dell'ambiente interno da quello esterno nel modo più efficace con tecniche, metodologie e materiali come da prescrizione del produttore.

Il giunto ricopre una serie di funzioni che possono essere così esemplificate:

- 1) garantire l'assorbimento dei movimenti generati dalle variazioni dimensionali dei materiali sottoposti alle sollecitazioni climatiche;
- 2) resistere alle sollecitazioni da carichi;
- 3) rappresentare una barriera tra ambiente esterno ed interno.

I giunti, quale elemento di collegamento tra parete esterna e serramento, sono da ritenersi per definizione elastici, poichè destinati a subire ed assorbire movimenti di dilatazione e restringimento.

Tali sollecitazioni, possono essere determinate come di seguito da:

- dilatazione dei materiali e del serramento stesso
- peso proprio
- apertura e chiusura del serramento
- azione del caldo/freddo
- azione sole/pioggia
- azione del vento
- rumore
- umidità
- climatizzazione interna
- riscaldamento

Per garantire la tenuta all'acqua, all'aria ed al rumore, il giunto deve essere realizzato con materiali e modalità tali da assicurare integrità nel tempo.

Ad esempio, il giunto di dilatazione per la posa del telaio in luce sarà costituito dai seguenti componenti:

- *cordolo di silicone esterno "a vista"* con grande resistenza agli agenti atmosferici, buona elasticità e buona adesione alle pareti del giunto;
- *schiuma poliuretanica* con funzioni riempitive e di isolante termo-acustico;
- *supporto di fondo giunto* di diametro opportuno che, inserito nella fuga, esercita sulle pareti una pressione tale da resistere all'iniezione della schiuma e permette di fissare la profondità di inserimento del sigillante conferendo ad esso la libertà di dilatazione o di contrazione;
- *cordolo di sigillante acrilico interno* per separare il giunto dall'atmosfera interna.

Prima di posare il telaio quindi, sarà realizzato il giunto di sigillatura sull'aletta di battuta esterna e sul davanzale o base di appoggio con lo scopo di:

- impedire il passaggio di aria, acqua e rumore dall'esterno;
- consentire il movimento elastico tra la parte muraria ed il telaio.

Per ottenere un buon isolamento termo-acustico del serramento posato, il giunto di raccordo sarà riempito con schiuma poliuretanica partendo dal fondo e facendo attenzione a non fare sbordare il materiale all'esterno della fuga. Infatti la fuoriuscita dal giunto significherebbe dover rifilare la schiuma in eccesso perdendo così l'impermeabilizzazione della pelle superficiale formatasi con la solidificazione che garantisce la durata prestazionale del materiale.

7.20.3) Materiali utili alla posa

La scelta dei materiali utili per la posa è di fondamentale importanza per la buona riuscita delle operazioni di installazione. L'uso di prodotti non adatti può determinare l'insuccesso della posa, che si manifesta con anomalie funzionali riscontrabili anche dopo lungo tempo dal montaggio del serramento.

La tabella riportata di seguito riassume le caratteristiche principali dei prodotti idonei alla posa del serramento a regola d'arte.

Prodotto	Caratteristiche tecniche
----------	--------------------------

Sigillante siliconico	Silicone alcossilico a polimerizzazione neutra	Addizionato con promotore di adesività (primer)	<ul style="list-style-type: none"> • Ancoraggio tenace sui substrati del giunto (materiali del vano murario e profili in PVC) • Resistenza agli agenti atmosferici, allo smog ed ai prodotti chimici usati per la pulizia dell'infisso • Basso ritiro • Basso contenuto di olii siliconici (non macchia i marmi)
Sigillante acrilico	Sigillante acrilico a dispersione	<ul style="list-style-type: none"> • Versione con finitura liscia • Versione granulare per imitazione superficie intonaco 	<ul style="list-style-type: none"> • Ancoraggio tenace sui substrati del giunto (materiali del vano murario e profili in PVC) • Stabilità agli agenti atmosferici • Sovraverniciabile con pittura murale
Schiuma poliuretana	Schiuma fonoassorbente coibentante	Schiuma poliuretana monocomponente riempitiva	<ul style="list-style-type: none"> • Assenza di ritiri dai supporti • Assenza di rigonfiamento dopo l'indurimento anche sotto forte sollecitazione termica • Versione invernale addizionata di propellente per l'erogazione a basse temperature
Fondo giunto	Tondino in PE espanso per la creazione della base per il cordolo di silicone	Diametro del tondino: a seconda della larghezza della fuga	
Nastro sigillante precompresso	Nastro bitumato sigillante espandibile	Densità e rapporto di espansione a seconda della larghezza della fuga	Con superficie di contatto adesivata per il posizionamento
Vite per fissaggio telaio	Vite a tutto filetto per fissaggio a muro su materiali diversi	Lunghezza: a seconda della profondità di fissaggio	<ul style="list-style-type: none"> • Testa cilindrica • Trattamento superficiale
Ancorante chimico per cardine	Resina per il fissaggio strutturale del cardine a muro.	Necessario per consolidare i fissaggi su tutti i tipi di muratura, in particolare su mattone forato.	Da abbinare all'apposita bussola retinata

**Art. 7.21
OPERE DI VETRAZIONE**

Si intendono per opere di vetratura quelle che comportano la collocazione in opera di lastre di vetro (o prodotti similari sempre comunque in funzione di schermo) sia in luci fisse sia in ante fisse o mobili di finestre, portafinestre o porte.

Si intendono per opere di serramentistica quelle relative alla collocazione di serramenti (infissi) nei vani aperti delle parti murarie destinate a riceverli.

La realizzazione delle opere di vetratura deve avvenire con i materiali e le modalità previsti dal progetto ed ove questo non sia sufficientemente dettagliato valgono le prescrizioni seguenti.

- a) Le lastre di vetro, in relazione al loro comportamento meccanico, devono essere scelte tenendo conto delle loro dimensioni, delle sollecitazioni previste dovute a carico di vento e neve, alle sollecitazioni dovute ad eventuali sbattimenti ed alle deformazioni prevedibili del serramento.

Devono inoltre essere considerate per la loro scelta le esigenze di isolamento termico, acustico, di trasmissione luminosa, di trasparenza o traslucidità, di sicurezza sia ai fini antinfortunistici che di resistenza alle effrazioni, atti vandalici, ecc.

Per la valutazione dell'adeguatezza delle lastre alle prescrizioni predette, in mancanza di prescrizioni nel progetto si intendono adottati i criteri stabiliti nelle norme UNI per l'isolamento termico ed acustico, la sicurezza, ecc. ([UNI EN 12758](#) e [7697](#)).

Gli smussi ai bordi e negli angoli devono prevenire possibili scagliature.

- b) I materiali di tenuta, se non precisati nel progetto, si intendono scelti in relazione alla conformazione e dimensioni delle scanalature (o battente aperto con ferma vetro) per quanto riguarda lo spessore e dimensioni in genere, capacità di adattarsi alle deformazioni elastiche dei telai fissi ed ante apribili; resistenza alle sollecitazioni dovute ai cicli termoigrometrici tenuto conto delle condizioni microlocali che si creano all'esterno rispetto all'interno, ecc. e tenuto conto del numero, posizione e caratteristiche dei tasselli di appoggio, periferici e spaziatori. Nel caso di lastre posate senza serramento gli elementi di fissaggio (squadrette, tiranti, ecc.) devono avere adeguata resistenza meccanica, essere preferibilmente di metallo non ferroso o comunque protetto dalla corrosione. Tra gli elementi di fissaggio e la lastra deve essere interposto materiale elastico e durabile alle azioni climatiche.

- c) La posa in opera deve avvenire previa eliminazione di depositi e materiali dannosi alle lastre, serramenti, ecc. e collocando i tasselli di appoggio in modo da far trasmettere correttamente il peso della lastra al serramento; i tasselli di fissaggio servono a mantenere la lastra nella posizione prefissata. Le lastre che possono essere urtate devono essere rese visibili con opportuni segnali (motivi ornamentali, maniglie, ecc.). La sigillatura dei giunti tra lastra e serramento deve essere continua in modo da eliminare ponti termici ed acustici. Per i sigillanti e gli adesivi si devono rispettare le prescrizioni previste dal fabbricante per la preparazione, le condizioni ambientali di posa e di manutenzione. Comunque la sigillatura deve essere conforme a quella richiesta dal progetto od effettuata sui prodotti utilizzati per qualificare il serramento nel suo insieme. L'esecuzione effettuata secondo la norma [UNI EN 12488](#) potrà essere considerata conforme alla richiesta del presente Capitolato nei limiti di validità della norma stessa.

La Direzione dei Lavori per la realizzazione opererà come segue.

- a) Nel corso dell'esecuzione dei lavori (con riferimento ai tempi ed alle procedure) verificherà via via che i materiali impiegati e le tecniche di posa siano effettivamente quelle prescritte.

In particolare verificherà la realizzazione delle sigillature tra lastre di vetro e telai e tra i telai fissi ed i controtelai; la esecuzione dei fissaggi per le lastre non intelaiate; il rispetto delle prescrizioni di progetto, del capitolato e del produttore per i serramenti con altre prestazioni.

- b) A conclusione dei lavori eseguirà verifiche visive della corretta messa in opera e della completezza dei giunti, sigillature, ecc. Eseguirà controlli orientativi circa la forza di apertura e chiusura dei serramenti (stimandole con la forza corporea necessaria), l'assenza di punti di attrito non previsti, e prove orientative di tenuta all'acqua, con spruzzatori a pioggia, ed all'aria, con l'uso di fumogeni, ecc.

Nelle grandi opere i controlli predetti potranno avere carattere casuale e statistico.

Avrà cura di far aggiornare e raccogliere i disegni costruttivi più significativi unitamente alla descrizione e/o schede tecniche dei prodotti impiegati (specialmente quelli non visibili ad opera ultimata) e le prescrizioni attinenti la successiva manutenzione.

Tutti i prodotti e/o materiali di cui al presente articolo, qualora possano essere dotati di marcatura CE secondo la normativa tecnica vigente, dovranno essere muniti di tale marchio.

7.21.1) Strutture in vetro

Nel caso di utilizzo strutturale del vetro si farà riferimento alle [Linee Guida CNR DT 210](#) "Istruzioni per la Progettazione, l'Esecuzione ed il Controllo di Costruzioni con Elementi Strutturali di Vetro" ed alla norma [UNI EN 13022-2](#) in merito alla posa e sigillatura degli elementi, nell'ottica di un approccio "fail safe" dell'applicazione (in caso di crisi di uno o più componenti non si deve compromettere la sicurezza dell'intera struttura o arrecare danni a persone o ad altri sistemi interconnessi od operanti in prossimità).

La scelta del tipo di vetro da utilizzare dipenderà da vari fattori (progettuali, qualitativi, strutturali, ecc.). Tra questi, il comportamento post-rottura dell'elemento dovrà essere valutato principalmente in base al tipo di vetro utilizzato (float, indurito, temperato o combinazione di questi), dallo schema di vincolo e dalla eventuale associazione con altri materiali (intercalari per stratifica, rinforzi, tiranti). Si riporta di seguito un'indicazione qualitativa della capacità post-rottura di portare i carichi di un vetro stratificato in funzione della tipologia dei vetri (Tabella 1).

- **Tabella 1** - Indicazioni qualitative sulla capacità portante post-rottura di un vetro stratificato in funzione del tipo di vetro.

Tipo di vetro stratificato	
Ricotto + Ricotto	In generale buona prestazione, principalmente grazie alle grandi dimensioni dei frammenti, che mantengono una buona adesione, anche se va considerato che i bordi taglienti delle fratture possono talvolta danneggiare l'intercalare.
Indurito+ Indurito	Prestazione paragonabile al "Ricotto + Ricotto"
Temperato + Temperato (termico)	Scarsa prestazione con intercalari deformabili (es. PVB). La prestazione migliora all'aumentare della rigidità dell'intercalare (es. Polimeri io-noplastici). I frammenti, piccoli e non taglienti, non danneggiano l'intercalare ma sono maggiormente soggetti a distacchi.
Temperato + Indurito	Prestazione intermedia. In generale un buon compromesso fra capacità portante post-rottura e rischi indotti dalla frammentazione.
Temperato + Indurito chimicamente	Buona prestazione in quanto frammenti di grandi dimensioni. Da considerarsi comunque con grande cautela, in quanto la rottura è estremamente fragile e l'improvviso rilascio di energia può provocare il collasso.

Nella Tabella 2 si riportano indicazioni qualitative sulla capacità portante post-rottura di un vetro stratificato in funzione del tipo di vincolo.

- **Tabella 2** - Indicazioni qualitative sulla capacità portante post-rottura di un vetro stratificato in funzione del tipo di vincolo.

Tipo di vincolo	
Appoggio continuo sul perimetro	Prestazione in generale buona, che migliora all'aumentare della profondità di appoggio.
Vetrazioni con bordi incollati al telaio	Prestazione in generale buona, in quanto l'incollaggio del bordo della vetratura, se correttamente dimensionato, garantisce il mantenimento delle condizioni di vincolo della lastra in caso di rottura.
Appoggio su due lati	Da considerare con cautela. Deve essere dimensionata accuratamente la profondità di appoggio per il rischio di caduta, nel caso di forti inflessioni come quelle che si manifestano nella post-rottura dei vetri.
Appoggio puntuale con dispositivi passanti, borchie e fori cilindrici	Buona prestazione, in quanto la borchia impedisce lo sfilamento del vetro rotto. La prestazione migliora all'aumentare della resistenza dell'intercalare.
Appoggio puntuale con dispositivi passanti e fori svasati	Da considerare con cautela, in quanto in caso di rottura localizzata del vetro all'appoggio, il fissaggio non ostacola lo sfilamento. Se ne sconsiglia l'applicazione nel caso di lastre appese (aggancio all'estradosso della lastra).
Appoggio puntuale con "morsetto"	Da considerare con cautela. Da valutare con attenzione l'ammorsamento, per contenere i rischi di distacco nel caso di forti inflessioni.
Appoggio puntuale con foro passante solo uno strato	Da considerare con cautela per il pericolo di sfilamento nel caso di rottura localizzata del vetro

I vetri strutturali potranno prevedere diverse tipologie di aggancio:

I vetri che utilizzano **rotules con foratura passante** possono essere singoli, stratificati e vetrocamera. Ci deve essere sempre almeno un vetro temperato con successivo trattamento HST (Heat Soaked Thermally toughened safety glass). Infatti essendo forati i vetri devono resistere alle elevate concentrazioni di tensioni che si formano in prossimità dei fori dove alloggianno le rotules (Vedi la Tabella 3).

- **Tabella 3** - Tipo di vetro per elementi strutturali vetrati sostenuti per punti con foratura passante.

Vetri con foratura passante				
Tipo di vetro	Natura dei componenti		Parete verticale	Parete orizzontale¹
Monolitico	Temperato		SI ²	NO
	Indurito		SI ²	NO
	Ricotto		NO	NO
Stratificato	Ricotto/Ricotto Ricotto/Indurito Ricotto/Temperato		NO	NO
	Indurito/Indurito		SI ³	SI
	Indurito/Temperato		SI ³	SI
	Temperato/Temperato		SI ³	SI ⁴
Vetrocamera	elemento A	elemento B		
	Indurito	Indurito	SI	SI
	Indurito	Temperato	SI	SI
	Temperato	Temperato	SI	SI

(1) Pareti inclinate di oltre 15° rispetto alla verticale che si affacciano su una zona occupata.
(2) Ad eccezione dei parapetti, perché la norma **UNI 7697** per la sicurezza delle vetrazioni impone d'utilizzare un vetro stratificato di classe di resistenza all'urto certificata 1(B)1 secondo UNI EN 12600.
(3) Per la protezione contro le cadute la vetrazione deve essere di classe di resistenza all'urto certificata 1(B)1 secondo UNI EN 12600 come richiesto da UNI 7697.
(4) Lo stratificato temperato/temperato è più adatto alle pareti verticali; per le coperture è consigliabile adottare la composizione temperato/indurito

I vetri per **rotules con foratura non passante** possono essere singoli, stratificati e vetrocamera. Ciascuna delle precedenti composizioni può essere realizzata con vetri che abbiano subito i seguenti trattamenti termici. Il vetro singolo (monolitico) deve essere temperato e con trattamento HST, ma non può essere usato per i parapetti (ovvero quando ci sono rischi di caduta nel vuoto); è da evitare l'utilizzo di vetro ricotto monolitico. Il vetro stratificato con un'inclinazione rispetto alla verticale compresa tra 0° e 5° deve avere una foratura che interessi anche il vetro esterno: la lastra esterna sarà temperata per migliorare la resistenza alle tensioni locali; la lastra interna non deve essere temperata per ottenere una modalità di frammentazione che consenta una residua coesione post-rottura. Il vetrocamera deve avere l'incollaggio strutturale dei bordi. I tipi di vetro consigliati sono indicati nella Tabella 4.

- **Tabella 4** - Tipo di vetro per elementi strutturali vetrati sostenuti per punti con foratura non passante.

Vetri con foratura non passante				
Tipo di vetro	Natura dei componenti		Parete verticale	Parete orizzontale¹
Monolitico	Temperato		SI ²	NO
	Indurito		SI ²	NO
	Ricotto		NO	NO

Stratificato	Ricotto/Ricotto Ricotto/Indurito Ricotto/Temperato		NO	NO
	Indurito/Indurito		SI ³	SI
	Indurito/Temperato		SI ³ , con foratura almeno dello strato indurito ⁴	
	Temperato/Temperato		NO	NO
Vetrocamera	elemento A	elemento B		
	Indurito	Indurito	SI	SI
	Indurito	Temperato	SI	SI
	Temperato	Temperato	SI	SI

- (1) Pareti inclinate di oltre 15° rispetto alla verticale che si affacciano su una zona occupata.
(2) Ad eccezione dei parapetti, perché la norma UNI 7697 per la sicurezza delle vetrazioni impone d'utilizzare un vetro stratificato di classe di resistenza all'urto certificata 1(B)1 secondo UNI EN 12600.
(3) Per la protezione contro le cadute la vetrazione deve essere di classe di resistenza all'urto certificata 1(B)1 secondo UNI EN 12600 [UNI 7697]
(4) Si richiede la foratura almeno dello strato indurito in quanto il vetro temperato è soggetto ad una modalità di frammentazione in piccoli pezzi, tale da non garantire che la rotule possa rimanere attaccata al vetro in caso di rottura del pannello. La rottura del vetro indurito in elementi più grandi permetterebbe comunque al vetro stratificato di rimanere coeso e ancora collegato al fissaggio
(5) Il vetro camera deve avere l'incollaggio strutturale lungo i bordi.

I vetri per **rotules senza foratura** (Tabella 5) possono essere singoli, stratificati e vetrocamera. Ciascuna delle precedenti composizioni può essere realizzata con vetri che abbiano subito i trattamenti termici di indurimento o tempera e conseguente trattamento HST.

- **Tabella 5** - Tipo di vetro per elementi strutturali con aggancio senza foratura del vetro.

Vetri non forati				
Tipo di vetro	Natura dei componenti		Parete verticale	Parete orizzontale¹
Monolitico	Temperato		SI ²	NO
	Indurito		SI ²	NO
	Ricotto		NO	NO
Stratificato	Ricotto/Indurito Ricotto/Temperato Indurito/Indurito Indurito/Temperato		SI ³	SI
	Ricotto/Ricotto ⁴		SI ³	
	Temperato/Temperato		NO	NO
Vetrocamera	elemento A	elemento B		
	Indurito	Indurito	SI	SI
	Indurito	Temperato	SI	SI
	Temperato	Temperato	SI	SI

- (1) Pareti inclinate di oltre 15° rispetto alla verticale che si affacciano su una zona occupata.
(2) Ad eccezione dei parapetti, perché la norma UNI 7697 per la sicurezza delle vetrazioni impone d'utilizzare un vetro stratificato di classe di resistenza all'urto certificata 1(B)1 secondo UNI EN 12600.
(3) Per la protezione contro le cadute la vetrazione deve essere di classe di resistenza all'urto certificata 1(B)1 secondo UNI EN 12600 [UNI 7697]
(4) La classe del vetro 1(B)1 difficilmente può essere ottenuta con la composizione Ricotto-Ricotto.

Per quegli elementi soggetti anche a particolari azioni antropiche, quali parapetti e barriere, occorre

ricordare che indicazioni riguardo alla sicurezza in uso sono riportate anche in specifiche norme di prodotto, fra le quali le [UNI EN 12600](#), [UNI 10806](#), [UNI 10809](#), [UNI EN 14019](#), [UNI EN 12150](#).

Un'indicazione sul tipo di vetro da utilizzarsi ai fini del comportamento post-rottura è riportata nella Tabella 6. Le classi di prestazioni all'impatto utilizzabili per le varie applicazioni edilizie di vetro piano sono previste nella UNI EN 12600.

- **Tabella 6** - Tipologia di vetro di vetro per parapetti e barriere.

Tipo di vetro	Natura dei componenti	Elemento verticale	Classe prestazionale minima di resistenza all'impatto di cui alla UNI EN 12660 secondo la UNI 7697
Monolitico	Temperato	SI (se la rottura del componente non comporta cadute nel vuoto)	In funzione dell'applicazione, secondo quanto previsto dalla norma UNI 7697. (Esempio: classe 1(B)1 in caso di rischio di caduta nel vuoto)
Stratificato	Temperato/Temperato	SI Per parapetti a fissaggio puntuale delle vetrazioni, vedere Tabelle 3.5-3.6-3.7 in funzione del tipo di fora-tura prevista dal fissaggio utilizzato	
	Temperato/Indurito Temperato/Ricotto		
	Indurito/Indurito Indurito/Ricotto Ricotto/Ricotto		
Nota: La UNI 7697 indica di impiegare vetro stratificato nel caso in cui si possa verificare caduta nel vuoto.			

Art. 7.22 OPERE DA CARPENTIERE

Le opere da carpentiere riguardano generalmente la realizzazione di casseforme, ossia un insieme di elementi piani, curvi e di dispositivi per l'assemblaggio e la movimentazione che devono svolgere la funzione di contenimento dell'armatura metallica e del getto di conglomerato cementizio durante il periodo della presa. In particolare, si definisce cassetta, o più semplicemente casseri, l'insieme degli elementi (perlopiù in legno) che contengono il getto di conglomerato cementizio e che riproducono fedelmente la forma della struttura da realizzare, mentre si definisce banchinaggio l'assemblaggio di tutti gli elementi di sostegno.

La cassaforma è quindi, un sistema atto a realizzare un manufatto in calcestruzzo con determinate caratteristiche di forma e qualità. La qualità del manufatto dipende anche dalle deformazioni e dalla finitura superficiale. (Vedi il capitolo [Qualità dei materiali e dei componenti](#))

Al fine di conseguire le caratteristiche richieste, le prestazioni delle casseforme sono influenzate da:

- le specifiche di progetto del manufatto;
- le modalità di costruzione del manufatto;
- le proprietà del calcestruzzo;
- le modalità di esecuzione del getto.

La norma [UNI 11763-1](#) fornisce i requisiti generali per la progettazione, la costruzione e l'utilizzo delle casseforme verticali componibili e non, destinate alla realizzazione di attrezzature provvisorie atte a contenere il calcestruzzo durante il getto e la maturazione, corredate da sistemi e/o strutture di stabilizzazione e/o di puntellamento di contrasto.

I casseri potranno essere in legno grezzo o lavorato, ma anche in materiale plastico (PVC), in metallo, in EPS, ecc.

L'addetto alla professione di carpentiere, secondo i requisiti, le conoscenze e le abilità dettate dalla norma [UNI 11742](#), dovrà prestare particolare attenzione alle tavole in legno grezzo affinché siano idonee e bagnate prima del getto per evitare che assorbano acqua dall'impasto cementizio e, se autorizzato, trattate con disarmane per impedirne l'aderenza al calcestruzzo. In proposito saranno propedeutiche le indicazioni della Direzione lavori.

In generale, il montaggio di casseforme in legno ed il relativo smontaggio avverrà secondo le seguenti modalità:

- approvvigionamento e movimentazione delle cassette ed armature di sostegno
- allestimento dell'area necessaria per la lavorazione dei casseri
- realizzazione delle tavole in legno mediante taglio con sega circolare

- posizionamento dei casseri, delle armature di sostegno o banchinaggio, secondo le modalità di progetto
- disarmo delle casserature
- accatastamento e pulizia delle casserature

Nell'esecuzione dell'opera potrà essere richiesto l'uso di macchine, attrezzature, sostanze chimiche (oli disarmanti, ecc.) ed opere provvisorie per le quali il carpentiere dovrà adoperarsi per mettere in atto tutte le procedure di salvaguardia e sicurezza necessarie adottando DPI adeguati, conformemente al d.lgs. 81/2008 e s.m.i.

Se la cassaforma non sarà rimossa dopo il getto, rimanendo solidale con il materiale, si parlerà di "cassaforma a perdere".

La cassaforma a perdere potrà essere utilizzata per la realizzazione di vespai, intercapedini e pavimenti aerati, nonché sotto forma di pannelli realizzati con materiali termoisolanti (es. polistirolo, ecc.), per conferire alla struttura un'adeguata inerzia termica. In tali casi, i casseri avranno un prezzo distinto da quelli riutilizzabili.

La funzione del cassero sarà sia geometrica, in modo tale che il calcestruzzo gettato possa assumere la forma richiesta dal progetto, che meccanica, cioè essere in grado di sopportare la pressione del getto sulle sue pareti e l'azione delle vibrazioni di costipamento. La cassaforma dovrà inoltre garantire la tenuta stagna del getto, poiché la mancanza di tenuta potrebbe determinare la fuoriuscita della frazione più fine dell'impasto con la conseguente formazione di una struttura spugnosa e con nidi di ghiaia.

Nel caso di realizzazione di pareti in calcestruzzo, saranno utilizzati idonei puntelli di sostegno nella quantità e dimensione sufficiente a contenere la pressione esercitata dal calcestruzzo fresco sul paramento dei casseri. La rimozione dei casseri o disarmo sarà quindi effettuata previo accertamento che la resistenza del calcestruzzo gettato in opera abbia raggiunto la resistenza minima di progetto.

Tutti i prodotti e/o materiali di cui al presente articolo, qualora possano essere dotati di marcatura CE secondo la normativa tecnica vigente, dovranno essere muniti di tale marchio.

Art. 7.23 OPERE DA LATTONIERE

I manufatti ed i lavori in genere in lamiera in acciaio (nera o zincata), di zinco, di rame, di piombo, di ottone, di alluminio o di altri metalli, o di materiale plastico, dovranno essere delle dimensioni e delle forme richieste, lavorati con la massima precisione ed a perfetta finitura.

Detti lavori saranno dati in opera, salvo diversa disposizione, completi di ogni accessorio necessario al loro perfetto funzionamento, nonché completi di pezzi speciali e sostegni di ogni genere.

Il collocamento in opera comprenderà altresì ogni occorrente prestazione muraria ed ancora il lavoro completo di verniciatura protettiva, da eseguire secondo prescrizione e ove necessario.

Le giunzioni dei pezzi saranno effettuate mediante chiodature, ribattiture, rivettature, aggraffature, saldature, incollature o con sistemi combinati, sulla base di quanto disposto in particolare dalla Direzione dei Lavori ed in conformità ai campioni che dovranno essere presentati per l'approvazione.

L'Appaltatore inoltre, ha l'obbligo di presentare preventivamente alla Direzione dei Lavori un campione delle opere ordinate, affinché venga accettato o vi possano essere apportate modifiche che la stessa riterrà opportune prima dell'inizio delle opere stesse, senza che queste vengano ad alterare i prezzi stabiliti ed i patti contrattuali.

Per tratti di notevole lunghezza o in corrispondenza di giunti sul supporto dovranno essere predisposti opportuni giunti di dilatazione.

In presenza di contatto fra materiali metallici diversi occorrerà evitare la formazione di correnti galvaniche che possono generare fenomeni di corrosione dei manufatti stessi.

Tutti i prodotti e/o materiali di cui al presente articolo, qualora possano essere dotati di marcatura CE secondo la normativa tecnica vigente, dovranno essere muniti di tale marchio.

Art. 7.24 OPERE DI TINTEGGIATURA, VERNICIATURA E COLORITURA

Preparazione delle superfici e applicazione delle pitture

Le operazioni di tinteggiatura, coloritura o verniciatura dovranno essere precedute da un'accurata preparazione delle superfici interessate (raschiatura, scrostatura, stuccatura, levigatura e pulizia) con modalità e sistemi idonei ad assicurare la perfetta riuscita del lavoro.

In particolare dovrà curarsi che le superfici si presentino perfettamente pulite e pertanto esenti da macchie di sostanze grasse od untuose, da ossidazioni, ruggine, scorie.

Nel corso dell'applicazione delle pitture dovrà essere posta particolare cura agli spigoli e alle zone difficilmente accessibili.

L'applicazione dovrà essere effettuata esclusivamente con prodotti pronti all'uso e preparati nei modi stabiliti dalle case produttrici; non sarà, quindi, consentito procedere, salvo altre prescrizioni, ad ulteriori miscele con solventi o simili che non siano state specificatamente prescritte.

Tutti i prodotti dovranno trovarsi nei recipienti originali, sigillati, con le indicazioni del produttore, le informazioni sul contenuto, le modalità di conservazione ed uso e quanto altro richiesto per l'impiego dei materiali.

La temperatura ambiente non dovrà in ogni caso superare i 40°C mentre la temperatura delle superfici dovrà essere compresa fra i 5°C e 50°C con un massimo di 80% di umidità relativa.

L'applicazione dei prodotti vernicianti non dovrà venire effettuata su superfici umide; in esterno pertanto, salvo l'aggiunta di particolari prodotti, le stesse operazioni saranno sospese con tempo piovoso, nebbioso od in presenza di vento.

In ogni caso, le opere eseguite dovranno essere protette fino a completo essiccamento in profondità, dalle correnti d'aria, dalla polvere, dall'acqua, dal sole e da ogni causa che possa costituire origine di danno e di degenerazione in genere.

L'Appaltatore dovrà adottare inoltre ogni precauzione e mezzo atti ad evitare spruzzi, sbavature e macchie di pitture, vernici, smalti sulle opere già eseguite (pavimenti, rivestimenti, zoccolatura, intonaci, infissi, apparecchi sanitari, rubinetterie ecc.) restando a carico dello stesso ogni lavoro o provvedimento necessari per l'eliminazione degli imbrattamenti, dei degradi nonché degli eventuali danni apportati.

La Direzione dei Lavori avrà la facoltà di ordinare, a cura e spese dell'Appaltatore, il rifacimento delle lavorazioni risultanti da esecuzione non soddisfacente e questo sia per difetto dei materiali impiegati, sia per non idonea preparazione delle superfici, per non corretta applicazione degli stessi, per mancanza di cautele o protezioni o per qualunque altra causa ascrivibile all'Appaltatore.

L'Appaltatore dovrà procedere con immediatezza a tali rifacimenti, eliminando nel frattempo eventuali danni conseguenti dei quali rimane, in ogni caso ed a tutti gli effetti, unico responsabile.

In ogni caso le opere eseguite dovranno essere protette, fino al completo essiccamento, dalla polvere, dall'acqua e da ogni altra fonte di degradazione.

Tutti i componenti base, i solventi, i diluenti e gli altri prodotti usati dalle case produttrici per la preparazione delle forniture, dalla mano d'opera per l'applicazione e gli eventuali metodi di prova, dovranno essere conformi alla normativa vigente ed avere caratteristiche qualitative costanti confermate dai marchi di qualità.

Prima dell'applicazione di ogni successiva mano di pittura la mano precedente dovrà essere completamente essiccata o indurita e, inoltre, dovrà essere riparato ogni eventuale danneggiamento delle mani già applicate, utilizzando lo stesso tipo di pittura usato in precedenza.

La scelta dei colori è dovuta al criterio insindacabile della Direzione dei Lavori e non sarà ammessa alcuna distinzione tra colori ordinari e colori fini, dovendosi in ogni caso fornire i materiali più fini e delle migliori qualità.

Il colore di ogni mano di pittura dovrà essere diverso da quello della mano precedente per evitare di lasciare zone non pitturate e per controllare il numero delle passate che sono state applicate.

In caso di contestazione, qualora l'Appaltatore non sia in grado di dare la dimostrazione del numero di passate effettuate, la decisione sarà a sfavore dell'Appaltatore stesso. Comunque egli ha l'obbligo, dopo l'applicazione di ogni passata e prima di procedere all'esecuzione di quella successiva, di farsi rilasciare dal personale della Direzione dei Lavori una dichiarazione scritta.

Prima d'iniziare le opere da pittore, l'Appaltatore ha inoltre l'obbligo di eseguire nei luoghi e con le modalità che gli saranno prescritti, i campioni dei vari lavori di rifinitura, sia per la scelta delle tinte che per il genere di esecuzione, e di ripeterli eventualmente con le varianti richieste, sino ad ottenere l'approvazione della Direzione dei Lavori. Egli dovrà infine adottare ogni precauzione e mezzo atti ad evitare spruzzi o macchie di tinte o vernici sulle opere finite (pavimenti, rivestimenti, infissi, ecc.), restando a suo carico ogni lavoro necessario a riparare i danni eventualmente arrecati.

Le opere di verniciatura su manufatti metallici saranno precedute da accurate operazioni di pulizia (nel caso di elementi esistenti) e rimozione delle parti ossidate; verranno quindi applicate almeno una mano di vernice protettiva ed un numero non inferiore a due mani di vernice del tipo e colore previsti fino al raggiungimento della completa uniformità della superficie.

Malta cementizia anticorrosiva bicomponente per la protezione dei ferri d'armatura

L'applicazione del prodotto avverrà con pennello in almeno due mani fino a coprire completamente il ferro

con uno spessore di circa 2 mm.

I ferri di armatura dovranno essere liberi da calcestruzzo deteriorato, da sostanze grasse, dalla ruggine. A tale scopo sarà se necessario eseguita una sabbiatura al fine di portare le armature allo stato di metallo bianco. Se ciò non fosse possibile, si procederà quanto meno ad accurata spazzolatura con mezzi meccanici o manuali.

Saranno comunque attuate puntualmente dall'Appaltatore tutte le prescrizioni specifiche del prodotto fornite dall'azienda produttrice della malta impiegata, nonché le istruzioni operative impartite dalla Direzione Lavori.

Verniciature su legno. Per le opere in legno, la stuccatura ed imprimitura dovrà essere fatta con mastici adatti, e la levigatura e rasatura delle superfici dovrà essere perfetta.

Nelle opere di verniciatura eseguite su intonaco, oltre alle verifiche della consistenza del supporto ed alle successive fasi di preparazione si dovrà attendere un adeguato periodo, fissato dalla Direzione dei Lavori, di stagionatura degli intonaci; trascorso questo periodo si procederà all'applicazione di una mano di imprimitura (eseguita con prodotti speciali) o una mano di fondo più diluita alla quale seguiranno altre due mani di vernice del colore e caratteristiche fissate.

La tinteggiatura potrà essere eseguita, salvo altre prescrizioni, a pennello, a rullo, a spruzzo, ecc. in conformità con i modi fissati per ciascun tipo di lavorazione.

IDROSABBIATURA

Idrosabbiatura a pressione realizzata mediante l'uso di idropulitrice con pressione variabile con sabbia di quarzo di opportuna granulometria.

TEMPERA

Tinteggiatura a tempera di pareti e soffitti con finitura di tipo liscio o a buccia d'arancio a coprire interamente le superfici trattate, data a pennello o a rullo previa rasatura e stuccatura ed eventuale imprimitura a due o più mani.

TINTEGGIATURA LAVABILE

- Tinteggiatura lavabile del tipo:

- a) a base di resine vinil-acriliche;
- b) a base di resine acriliche;

per pareti e soffitti con finitura di tipo liscio a coprire interamente le superfici trattate, data a pennello o a rullo previa rasatura e stuccatura ed eventuale imprimitura a due o più mani;

- Tinteggiatura lavabile a base di smalti murali opachi resino-sintetici del tipo:

- a) pittura oleosa opaca;
- b) pittura oleoalchidica o alchidica lucida o satinata o acril-viniltuolenica;
- c) pitture uretaniche;

per pareti e soffitti con finitura di tipo liscio a coprire interamente le superfici trattate, data a pennello o a rullo previa rasatura e stuccatura ed eventuale imprimitura a due o più mani.

RESINE SINTETICHE

Dovranno essere composte dal 50% ca. di pigmento e dal 50% ca. di veicolo (legante +solvente), essere inodori, avere un tempo di essiccazione di 8 ore ca., essere perfettamente lavabili senza presentare manifestazioni di alterazione.

Nel caso di idropitture per esterno la composizione sarà del 40% ca. di pigmento e del 60% ca. di veicolo con resistenze particolari agli agenti atmosferici ed agli attacchi alcalini.

La tinteggiatura o rivestimento plastico murale rustico dovrà essere a base di resine sintetiche in emulsione con pigmenti e quarzi o granulato da applicare a superfici adeguatamente preparate e con una mano di fondo, data anche in più mani, per una quantità minima di kg.1,2/m². posta in opera secondo i modi seguenti:

- a) pennellata o rullata granulata per esterni;
- b) graffiata con superficie fine, massima granulometria 1,2 mm. per esterni.

FONDI MINERALI

Tinteggiatura di fondi minerali assorbenti su intonaci nuovi o vecchi esterni nei centri storici, trattati con colori minerali senza additivi organici ovvero liberati con un opportuno sverniciatore da pitture formanti pellicola, con colore a due componenti con legante di silicato di potassio puro (liquido ed incolore) ed il

colore in polvere puramente minerale con pigmenti inorganici (per gruppi di colori contenenti una media percentuale più o meno elevata di ossidi pregiati), per consentire un processo di graduale cristallizzazione ed aggrappaggio al fondo senza formare pellicola, idrorepellente ed altamente traspirante con effetto superficiale simile a quello ottenibile con tinte a calce, resistente al calore, ai raggi ultravioletti ed ai fumi industriali, coprente, lavabile, resistente a solvente, inodore e non inquinante, fortemente alcalino, da applicare con pennello in tre mani previa preparazione del sottofondo.

VERNICIATURA CLS

Verniciatura protettiva di opere in calcestruzzo armato e non, poste all'esterno o all'interno liberate, con opportuno sverniciatore da eventuali pitture formanti pellicola mediante colore a base di silicati di potassio modificati (per gruppi di colori contenenti una media percentuale più o meno elevata di ossidi pregiati) e carichi minerali tali da consentire la reazione chimica con il sottofondo consolidandolo e proteggendolo dalla neutralizzazione (carbonatazione e solfatazione), idrorepellente e traspirante, resistente al calore, ai raggi ultravioletti ed ai fumi industriali, lavabile, resistente a solvente, inodore e non inquinante, fortemente alcalino, opaco come minerale, da applicare a pennello e/o a rullo in almeno tre mani previa preparazione del sottofondo.

PRIMER AL SILICONE

Applicazione di una mano di fondo di idrorepellente, a base di silicani o silicati, necessario per il trattamento preliminare di supporti soggetti ad umidità da porre in opera a pennello o a rullo previa pulizia superficiale delle parti da trattare.

CONVERTITORE DI RUGGINE

Applicazione di convertitore di ruggine su strutture ed infissi di metallo mediante la posa in opera di due mani a pennello o a spruzzo di una resina copolimerica vinil-acrilica in soluzione acquosa lattiginosa, ininfiammabile, a bassa tossicità, rispondente inoltre al test spay salino di 500 ore con adesione al 95% se sottoposto a graffiatura a croce.

VERNICE ANTIRUGGINE

Verniciatura antiruggine di opere in ferro esterne già opportunamente trattate, con funzioni sia di strato a finire di vario colore sia di strato di fondo per successivi cicli di verniciatura, mediante l'applicazione di una resina composta da un copolimero vinil-acrilico con caratteristiche di durezza, flessibilità e resistenza agli urti, permeabilità al vapore d'acqua ed all'ossigeno di 15-25 gr./m²./mm./giorno, con un contenuto di ossido di ferro inferiore al 3%, non inquinante, applicabile a rullo, pennello ed a spruzzo su metalli ferrosi e non, in almeno due mani; - verniciatura antiruggine di opere in ferro costituita da una mano di minio di piombo mescolato con piccole quantità di olio di lino cotto o realizzata con prodotto oleosintetico equivalente previa preparazione del sottofondo con carteggiatura, sabbiatura o pulizia completa del metallo stesso.

PITTURE MURALI CON RESINE PLASTICHE

Le pitture murali di questo tipo avranno come leganti delle resine sintetiche (polimeri cloro vinilici, ecc.) e solventi organici; avranno resistenza agli agenti atmosferici ed al deperimento in generale, avranno adeguate proprietà di aereazione e saranno di facile applicabilità.

RESINE EPOSSIDICHE

Verniciatura di opere in ferro con resine epossidiche bicomponenti (kg/m². 0,60) da applicare su superfici già predisposte in almeno due mani.

SMALTO OLEOSINTETICO

Avranno come componenti le resine sintetiche o naturali, pigmenti aggiuntivi, vari additivi e saranno forniti in confezione sigillata con tutte le indicazioni sulla composizione e sulle modalità d'uso. Le caratteristiche dovranno essere quelle previste dalle norme già citate e dovranno, inoltre, garantire la durabilità, la stabilità dei colori, la resistenza agli agenti atmosferici, ecc. Verniciatura con smalto oleo sintetico, realizzata con componenti (olio e resine sintetiche con percentuali adeguate dei vari elementi) a basso contenuto di tossicità, da utilizzare su opere in ferro mediante applicazione a pennello in almeno due mani su superfici precedentemente trattate anche con vernice antiruggine. I tempi di essiccazione saranno intorno alle 6 ore.

IMPREGNANTE PER LEGNO

Verniciatura per opere in legno con impregnante a diversa tonalità o trasparente da applicare su superfici precedentemente preparate in una prima mano maggiormente diluita con idoneo solvente ed una seconda

mano con minor quantità di solvente ed un intervallo di tempo minimo tra le due mani di almeno 8-10 ore.

Barriera protettiva antigraffiti per superfici esterne

L'applicazione del prodotto è possibile con lavorazione a pennello, a rullo ovvero con pistola a spruzzo o con airless.

Il supporto su cui applicare la barriera dovrà essere pulito, privo di polvere, sporcizia, grassi, oli ed efflorescenze. Se necessario si dovranno utilizzare metodi di rimozione con sabbiatura, idrosabbiatura o acqua in pressione, a seconda della superficie da trattare.

La barriera applicata si dovrà trasformare quindi in una pellicola che non deve modificare in modo percettibile la superficie, ma permettere di intervenire per rimuovere i graffiti eventualmente eseguiti, con idropulitrice ad acqua calda.

Tutti i prodotti e/o materiali di cui al presente articolo, qualora possano essere dotati di marcatura CE secondo la normativa tecnica vigente, dovranno essere muniti di tale marchio.

Art. 7.25 OPERE DA STUCCATORE

Le opere da stuccatore vengono generalmente eseguite in ambiente interni, oppure possono essere eseguite in ambienti esterni di particolare tipo (porticati, passaggi ed androni).

I supporti su cui vengono applicate le stucature devono essere ben stadiati, tirati a piano con frattazzo, asciutti, esenti da parti disaggregate, pulvirulente ed untuose e sufficientemente stagionati se trattasi di intonaci nuovi. Le stesse condizioni valgono anche nel caso di pareti su calcestruzzo semplice od armato.

Le superfici di cui sopra, che risultino essere già state trattate con qualsiasi tipo di finitura, devono essere preparate con tecniche idonee a garantire la durezza dello stucco.

Nelle opere di stuccatura, di norma deve essere impiegato il gesso ventilato in polvere, appropriatamente confezionato in fabbrica, il quale verrà predisposto in acqua e rimescolato sino ad ottenere una pasta omogenea, oppure verranno aggiunti altri prodotti quali calce super ventilata, polvere di marmo, agglomerati inerti, coibenti leggeri o collante cellulosico.

Esclusi i lavori particolari, l'impasto per le lisciature deve ottenersi mescolando il gesso con il 75% di acqua fredda.

Per le lisciature di superfici precedentemente con intonaco di malta bastarda, l'impasto deve essere composto da una parte di calce adesiva, precedentemente spenta in acqua e da due parti di gesso ventilato in polvere sempre con l'aggiunta di acqua.

In qualsiasi opera di stuccatura, l'Appaltatore è ritenuto unico responsabile della corretta esecuzione della stessa, rimangono pertanto a suo completo e totale carico gli oneri di eventuali rappezzi e rifacimenti, per lavori in cui risultassero difetti di esecuzione.

Tutti i prodotti e/o materiali di cui al presente articolo, qualora possano essere dotati di marcatura CE secondo la normativa tecnica vigente, dovranno essere muniti di tale marchio.

Art. 7.26 RISANAMENTO ANTICORROSIVO DEL CALCESTRUZZO ARMATO DEGRADATO

La corrosione delle armature del cemento armato è una delle principali cause del degrado dei manufatti in calcestruzzo. Il trattamento di rialcalinizzazione ed il relativo ripristino deve essere eseguito con particolare cura e nel pieno rispetto delle istruzioni previste per l'impiego dei materiali.

Analisi del fenomeno

Prima di procedere al recupero è necessario conoscere a fondo le cause del degrado, mediante un'accurata analisi che non può essere solo superficiale.

Ripristini localizzati, limitati e superficiali di strutture in calcestruzzo degradate non interrompono il processo di degrado ma in alcuni casi lo possono acuire. L'obiettivo del risanamento è innanzitutto: impedire l'avanzamento della corrosione, ripristinare l'ambiente basico passivante per i ferri d'armatura, eliminare crepe e porosità superficiali, impedire la penetrazione dell'acqua nel conglomerato, creare una barriera alla carbonatazione ed infine restituire alla superficie la perfezione estetica.

L'analisi del degrado viene eseguita individuando la profondità della carbonatazione, il grado di solfatazione, lo spessore del copriferro, fessurazioni e cavità alveolari nascoste. Lo spessore del copriferro

può essere valutato mediante scalpellatura, dove non sia già in evidenza a causa di distacchi per fenomeni di *spalling*. Utilizzando una soluzione di fenoftaleina all'1% in etanolo (indicatore acido-base) può essere individuata la profondità della carbonatazione grazie al viraggio dall'incolore al viola dovuto al passaggio da valori di pH 8,5 - 9 (cls carbonatato) a valori superiori.

Ripulitura e preparazione dei ferri

Con l'utilizzo di un demolitore e/o di una martellina manuale bisognerà scoprire tutti i ferri presenti sulla zona da trattare in modo da rimuovere il calcestruzzo deteriorato e asportare tutte le parti incoerenti e in fase di distacco. Andranno rimosse anche tracce di olii, disarmante, ruggine e sporco in genere.

Si procederà quindi alla preparazione delle armature con la ripulitura dalla ruggine con la tecnica della sabbiatura (se disponibile) ovvero con una spazzolatura energica della superficie dei ferri allo scopo di portare le armature allo stato di metallo bianco.

Si avrà cura di eliminare quegli elementi che in futuro possano costituire punti di penetrazione per acqua ed aria nella matrice cementizia.

Trattamento di ripristino

Il trattamento di ripristino si realizzerà in modo rispondente ai principi definiti nella [UNI EN 1504-7](#) e [UNI EN 1504-9](#) con i materiali riportati nel capitolo *Qualità dei Materiali e dei Componenti*.

La Direzione lavori verificherà il materiale presentato dall'impresa controllando scheda tecnica e modalità operative. Il sistema di trattamento dovrà essere interamente della stessa marca.

Il successivo trattamento passivante andrà eseguito immediatamente dopo la pulizia dei ferri a metallo bianco per evitare una nuova ossidazione dovuta a piogge o umidità ambientale.

Il risanamento del calcestruzzo dovrà essere realizzato con impiego esclusivo di malta strutturale premiscelata a stabilità volumica o a ritiro compensato, tissotropica, antiritiro, fibrorinforzata, ad elevata adesione al supporto, con totale inerzia all'aggressione acida e agli elettroliti. Il prodotto deve rispondere ai requisiti minimi richiesti dalla [UNI EN 1504-3](#) per le malte strutturali di classe R4.

La posa in opera dovrà essere realizzata con personale specializzato e idoneo all'impiego delle tecnologie adottate per lo specifico lavoro. La malta dovrà essere quindi applicata a spruzzo (con macchina intonacatrice) o a cazzuola e finita a frattazzo per la complanatura finale e l'ottenimento di una superficie finale liscia e priva di microcavallature.

La malta utilizzata dovrà essere comprovata da idonea certificazione rilasciata da laboratori ufficiali.

La tipologia di malta impiegata dovrà possedere i requisiti principali di seguito riportati:

- alta aderenza al supporto di calcestruzzo;
- alta aderenza all'acciaio costituente l'armatura del calcestruzzo;
- assenza di ritiro (stabilità volumetrica o ritiro compensato) ottenuta mediante una espansione esplicita nella fase di primo indurimento;
- elevata tissotropia;
- facilità di preparazione del prodotto pronto all'uso;
- elevato modulo elastico a compressione (non inferiore a 26.000 MPa);
- elevata resistenza meccanica a compressione a 28 giorni di stagionatura (non inferiore a 60 MPa);
- elevata resistenza meccanica a flessione a 28 giorni di stagionatura (non inferiore a 9 MPa);
- elevata resistenza all'umidità;
- elevata resistenza ai solfati;
- presenza di cloruri al suo interno non superiori al 0,1%.

Le temperature durante la fase di applicazione della malta dovranno essere ottimali, ovvero tra i +15° C e +35° C e comunque non inferiori a +5° C.

Applicazioni possibili:

- negli interventi di recupero, consolidamento e ripristino di opere in conglomerato cementizio armato;
- nei casi di lunghe sospensioni per la ripresa del getto, sui ferri di armatura di attesa di parti strutturali in conglomerato cementizio armato.

Art. 7.27 OPERE DI RIVESTIMENTI PLASTICI CONTINUI

I rivestimenti plastici continui dovranno avere rispondenza ai requisiti di resistenza agli agenti atmosferici, di elasticità nel tempo e permettere la costante traspirazione del supporto.

Tutti i contenitori di plastici, dovranno essere chiaramente marcati o etichettati per la identificazione del prodotto, denominazione specifica e particolari istruzioni tutte chiaramente leggibili.

Prima dell'uso, il plastico dovrà essere opportunamente mescolato con mezzi meccanici ad eccezione di contenitori inferiori a 30 litri per i quali è sufficiente la mescolazione manuale.

Il tipo di diluente da usare dovrà corrispondere a quello prescritto dalla fabbrica del plastico e non dovrà essere usato in quantità superiore a quella necessaria per una corretta applicazione. Prima dell'esecuzione dovrà essere data particolare cura alla pulizia del supporto eliminando tutte le eventuali contaminazioni quali grumi, polveri, spruzzi di lavaggio, condense, ecc. che possono diminuire l'adesione del plastico.

Dopo l'applicazione, il supporto dovrà presentarsi completamente coperto, di tonalità uniforme, non dovranno essere visibili le riprese (che verranno mascherate da spigoli ed angoli), le colature, le festonature e sovrapposizioni.

Tutti i prodotti e/o materiali di cui al presente articolo, qualora possano essere dotati di marcatura CE secondo la normativa tecnica vigente, dovranno essere muniti di tale marchio.

Art. 7.28 ESECUZIONE DELLE PARETI ESTERNE E PARTIZIONI INTERNE

- 1 Si intende per parete esterna il sistema edilizio avente la funzione di separare e conformare gli spazi interni al sistema rispetto all'esterno.

Si intende per partizione interna un sistema edilizio avente funzione di dividere e conformare gli spazi interni del sistema edilizio.

Nella esecuzione delle pareti esterne si terrà conto della loro tipologia (trasparente, portante, portata, monolitica, ad intercapedine, termoisolata, ventilata) e della loro collocazione (a cortina, a semicortina od inserita).

Nella esecuzione delle partizioni interne si terrà conto della loro classificazione in partizione semplice (solitamente realizzata con piccoli elementi e leganti umidi) o partizione prefabbricata (solitamente realizzata con montaggio in sito di elementi predisposti per essere assemblati a secco).

- 2 Quando non è diversamente descritto negli altri documenti progettuali (o quando questi non sono sufficientemente dettagliati) si intende che ciascuna delle categorie di parete sopracitata è composta da più strati funzionali (costruttivamente uno strato può assolvere a più funzioni), che devono essere realizzati come segue.

- a) Le pareti a cortina (facciate continue) saranno realizzate utilizzando i materiali e prodotti rispondenti al presente capitolato (vetro, isolanti, sigillanti, pannelli, finestre, elementi portanti, ecc.).

Le parti metalliche si intendono lavorate in modo da non subire microfessure o comunque danneggiamenti ed, a seconda del metallo, opportunamente protette dalla corrosione.

Durante il montaggio si curerà la corretta esecuzione dell'elemento di supporto ed il suo ancoraggio alla struttura dell'edificio eseguendo (per parti) verifiche della corretta esecuzione delle giunzioni (bullonature, saldature, ecc.) e del rispetto delle tolleranze di montaggio e dei giochi. Si effettueranno prove di carico (anche per parti) prima di procedere al successivo montaggio degli altri elementi.

La posa dei pannelli di tamponamento, dei telai, dei serramenti, ecc., sarà effettuata rispettando le tolleranze di posizione, utilizzando i sistemi di fissaggio previsti. I giunti saranno eseguiti secondo il progetto e comunque posando correttamente le guarnizioni ed i sigillanti in modo da garantire le prestazioni di tenuta all'acqua, all'aria, di isolamento termico, acustico, ecc. tenendo conto dei movimenti localizzati dalla facciata e dei suoi elementi dovuti a variazioni termiche, pressione del vento, ecc. La posa di scossaline coprigiunti, ecc. avverrà in modo da favorire la protezione e la durabilità dei materiali protetti ed in modo che le stesse non siano danneggiate dai movimenti delle facciate.

Il montaggio dei vetri e dei serramenti avverrà secondo le indicazioni date nell'articolo a loro dedicato.

- b) Le pareti esterne o partizioni interne realizzate a base di elementi di laterizio, calcestruzzo, calcio silicato, pietra naturale o ricostruita e prodotti simili saranno realizzate con le modalità descritte nell'articolo opere di muratura, tenendo conto delle modalità di esecuzione particolari (giunti, sovrapposizioni, ecc.) richieste quando la muratura ha compiti di isolamento termico, acustico, resistenza al fuoco, ecc. Per gli altri strati presenti morfologicamente e con precise funzioni di isolamento termico, acustico, barriera al vapore, ecc., si rinvia alle prescrizioni date nell'articolo relativo alle coperture.

Per gli intonaci ed i rivestimenti in genere si rinvia all'articolo sull'esecuzione di queste opere.

Comunque, in relazione alle funzioni attribuite alle pareti ed al livello di prestazione richiesto, si curerà la realizzazione dei giunti, la connessione tra gli strati e le compatibilità meccaniche e chimiche.

Nel corso dell'esecuzione si curerà la completa realizzazione dell'opera, con attenzione alle interferenze con altri elementi (impianti), all'esecuzione dei vani di porte e finestre, alla realizzazione delle camere d'aria o di strati interni, curando che non subiscano schiacciamenti, discontinuità, ecc. non coerenti con la funzione dello strato.

- c) Le partizioni interne costituite da elementi predisposti per essere assemblati in sito (con e senza piccole opere di adeguamento nelle zone di connessione con le altre pareti o con il soffitto) devono essere realizzate con prodotti rispondenti alle prescrizioni date nell'articolo prodotti per pareti esterne e partizioni interne.

Nell'esecuzione si seguiranno le modalità previste dal produttore (ivi incluso l'utilizzo di appositi attrezzi) ed approvate dalla Direzione dei Lavori. Si curerà la corretta predisposizione degli elementi che svolgono anche funzione di supporto in modo da rispettare le dimensioni, tolleranze ed i giochi previsti o comunque necessari ai fini del successivo assemblaggio degli altri elementi. Si curerà che gli elementi di collegamento e di fissaggio vengano posizionati ed installati in modo da garantire l'adeguata trasmissione delle sollecitazioni meccaniche. Il posizionamento di pannelli, vetri, elementi di completamento, ecc. sarà realizzato con l'interposizione di guarnizioni, distanziatori, ecc. che garantiscano il raggiungimento dei livelli di prestazione previsti ed essere completate con sigillature, ecc.

Il sistema di giunzione nel suo insieme deve completare il comportamento della parete e deve essere eseguito secondo gli schemi di montaggio previsti; analogamente si devono eseguire secondo gli schemi previsti e con accuratezza le connessioni con le pareti murarie, con i soffitti, ecc.

Art. 7.29 ESECUZIONE DI INTONACI

7.29.1) Premessa

L'intonaco è il sottile strato di malta che riveste le strutture edilizie ed assolve sia alla funzione di proteggerle dall'azione disgregante degli agenti atmosferici e dai fattori ambientali del microclima interno come la condensa superficiale, sia di finitura esterna e interna alle stesse, per garantire una superficie sufficientemente regolare, complanare e priva di sporgenze.

Genericamente, nelle tecniche esecutive tradizionali, lo spessore è compreso tra 1,5 cm, per garantire una buona resistenza, e 2,5 cm, per evitare un accentuato ritiro e il suo distacco dovuto al peso proprio.

Nel caso di utilizzo di malte premiscelate, gli spessori del rivestimento sono ridotti, avendo componenti omogeneamente dosati, mentre aumentano negli intonaci per esterni e per di interventi di restauro in cui risulta indispensabile riproporre materiali, tecniche ed effetti appartenenti a tradizioni costruttive passate.

In definitiva con le attuali tecniche produttive ed esecutive possiamo fissare degli spessori in 1,5 cm per gli intonaci interni e in 2 cm per quelli esterni. Quando si utilizzano intonaci interni preconfezionati, applicati su fondi regolari di nuova costruzione, il rivestimento è assimilabile quasi ad una rasatura con spessori inferiori ad 1 cm.

7.29.2) I componenti dell'intonaco

La malta per intonaco è costituita da uno o più leganti quali cemento, calce idraulica, calce aerea, gesso, da un inerte fine (sabbia) e da acqua, con proporzioni adeguate al tipo di intonaco ed agli strati. Alcuni inerti, come la pozzolana, offrono un contributo attivo al composto, aggiungendo alla malta particolari qualità di idraulicità o di resistenza, mentre l'uso di leganti con un basso contenuto alcalino, come la calce, evitano la formazione di efflorescenze.

Il legante e l'inerte dovranno essere mescolati preventivamente a secco, mentre l'acqua sarà aggiunta gradualmente e in quantità adeguata, per limitare il ritiro idraulico, fino ad ottenere la giusta consistenza d'impasto.

Al composto potranno essere aggiunte anche sostanze additivanti per conferire particolari qualità o modificare alcune proprie della malta, ottenendo malte fortemente indurenti, ignifughe, impermeabilizzanti, non gelive, con potere termoisolante e fonoassorbente, con presa e indurimento accelerati o ritardati, con maggior lavorabilità o con minor ritiro.

Le malte secche preconfezionate per intonaco, garantiscono composizioni molto omogenee della miscela e tempi di posa ridotti, poiché, in genere, per stendere il primo, o eventualmente i primi due strati, vengono utilizzate intonacatrici pneumatiche.

L'intonaco tradizionale è composto da tre strati:

1. il *rinzafo* ha la funzione di aggrappo al supporto e di livellamento di massima della superficie delle pareti;
2. l'*arriccio* concretizza il corpo dell'intonaco ed ha funzione prevalente di tenuta idrica e di resistenza meccanica;
3. la *finitura*, infine, crea la finitura superficiale e costituisce una prima barriera, comunque permeabile al vapore, alla penetrazione dell'acqua.

Per i descritti motivi la stesura dell'intonaco in fasi successive, con strati di spessore ridotto, agevola la penetrazione dell'aria, assicurando il processo di carbonatazione, ossia indurimento, della malta che avviene dall'esterno verso l'interno dell'intonaco. A questo processo collabora anche la sabbia; poiché contribuisce ad incrementare i fori capillari della struttura.

Quindi l'intonaco dovrà presentare una resistenza, nei vari strati, decrescente dall'interno verso l'esterno, e una porosità decrescente in modo inverso, favorendo il fondamentale scambio di vapore fra superficie interna ed esterna, contestualmente alla massima impermeabilità all'acqua

Normativa di riferimento

Le prescrizioni da tener presente per una corretta esecuzione dell'intonaco esterno ed interno, sono riportate nelle seguenti Norme UNI:

- [UNI EN 998-1](#) che illustra le specifiche per le malte per intonaci interni;
- [UNI EN 13914-1](#) e [UNI EN 13914-2](#) che descrivono le modalità di progettazione, preparazione e applicazione di intonaci esterni e interni.

7.29.3) Classificazione e tipologie di intonaco

Negli intonaci per **esterni** risulta prevalente la funzione protettiva, per cui si preferiscono malte che danno un'efficace difesa dagli agenti atmosferici, come quelle che hanno tra i principali leganti cemento e/o la calce idraulica e la sabbia silicea come inerte. Certamente sono da preferire intonaci a tre strati, perché assicurano rivestimenti con spessore accentuato ed è fondamentale che lo strato finale sia eseguito senza cavillature. Anche l'eventuale pigmentazione dovrà essere resistente all'azione degli agenti atmosferici.

Negli intonaci per **interni** hanno un ruolo prevalente le funzioni estetiche, igieniche e la necessità di evitare le asperità della muratura grezza. Per realizzare una superficie perfettamente piana ed evitare la comparsa di fenomeni microfessurativi, è preferibile utilizzare malte a base di gesso o di calce aerea, o al limite semidraulica, che hanno ritiri minimi e una buona lavorabilità. Spesso a questo primo strato si può sovrapporre una rasatura a base di scagliola o altro materiale analogo.

Intonaco civile

Rappresenta un intonaco a più strati con l'identificazione delle caratteristiche di ciascun strato e un'accurata finitura superficiale, detta *frattazzatura fine*, ovvero lisciatura tramite frattazzo e sabbia fine.

L'intonaco civile compare per lo più all'interno degli intonaci ordinari".

Abbiamo diverse varianti dell'intonaco civile, rispetto al tipo di finitura, alla protezione e durata che vogliamo conseguire. In particolare possiamo ottenere un intonaco caratterizzato da:

- un'ulteriore velatura con malta caratterizzata da sabbia finissima;
- dal solo rinzafo avente una granulometria grossa della sabbia, solo a protezione della muratura (intonaco rustico);
- dall'applicazione del solo arriccio con o senza rinzafo (intonaco grezzo).

Intonaco rustico

Questo intonaco viene di norma utilizzato nell'edilizia di poco pregio, quando vi è la necessità di dare una protezione generica alle murature oppure quando è necessario coprire solo il supporto.

Per la preparazione dell'intonaco rustico si utilizza malta di cemento, per praticità di applicazione, elevata resistenza meccanica e capacità di coesione con la muratura. Per tale motivo l'aspetto finale sarà rugoso, scabro, irregolare, con una finitura superficiale decisamente irregolare, che potrà essere picchiettata, ancora fresca, con una scopa spuntata, o spianata in maniera grossolana con la cazzuola.

Intonaco grezzo

L'intonaco grezzo viene in genere messo in opera per rivestire ambienti interrati, cioè dove occorre dare una protezione sommaria alle murature o semplicemente nascondere il supporto.

È generalmente preparato con della malta di cemento o malta bastarda a base di calce-cemento, che gli concede un aspetto marcatamente scabro, essendo lisciato grossolanamente con la staggia passata sulle fasce di riferimento per la planarità e lo spessore dell'intonaco (guide).

Intonaci additivati

Gli intonaci additivati rappresentano quella tipologia di rivestimento che usano sia sostanze additanti, come ad esempio acceleranti o ritardanti di presa, fluidificanti, per migliorare le possibilità esecutive del rivestimento, sia quella che utilizza prodotti per modificare le prestazioni del rivestimento quali materiali termo-isolanti, fonoassorbenti, ignifughi.

Nello specifico al normale composto di malta vengono aggiunti uno o più additivi durante la sua miscelazione, o si utilizzano degli intonaci contenenti già gli additivi definiti *intonaci premiscelati*.

7.29.4) Modalità di esecuzione

(da integrare e/o modificare a cura del progettista)

Per una buona realizzazione di un intonaco è indispensabile, oltre alla scelta dei materiali componenti, dal tipo di stratificazione e dalla rigorosa posa in opera, rispettare le regole dell'arte, che andiamo ad elencare.

Condizioni ambientali

L'esecuzione dell'intonaco dovrà avvenire nelle stagioni intermedie per evitare i danni determinati dal gelo o dal caldo eccessivo, infatti:

- nel primo caso vi potrà essere una repentina interruzione della fase di presa e la disgregazione dei materiali gelivi;
- nel secondo la rapida evaporazione dell'acqua dell'impasto, potrà accentuare il ritiro e alterare il processo di indurimento.

Per tale motivo nella preparazione dell'intonaco bisognerà rispettare questi parametri ambientali della temperatura e dell'umidità relativa:

- temperatura compresa tra i 5 e 35 °C;
- umidità relativa inferiore al 65%.

Ponteggi

Per ottenere un rivestimento omogeneo dal punto di vista fisico e dell'aspetto, i ponteggi dovranno essere collocati ad una distanza di circa 20 cm dalla parete muraria, in modo da consentire la posa dell'intonaco senza soluzione di continuità, ed i collegamenti fra parete e ponteggi non dovranno obbligare a ripassi successivi.

Preparazione del supporto

Prima dell'applicazione dell'intonaco si dovrà verificare che il supporto murario abbia terminato il proprio assestamento e che sia omogeneo dal punto di vista della conducibilità termica e della capacità di assorbimento idrico, per cui:

1. andranno eliminati tutti i fenomeni evidenti di umidità nella muratura, poiché la loro presenza provoca danni allo strato di intonaco, come la disgregazione dei materiali gelivi che provoca l'aumento di volume delle particelle d'acqua alle basse temperature;
2. dovrà essere accuratamente pulita la superficie da intonacare, in particolar modo nel caso di vecchie strutture, eliminando ogni particella mobile spazzolando e/o lavando la muratura per eliminare la polvere che pregiudicherebbe la perfetta adesione della malta;
3. la muratura da intonacare andrà bagnata abbondantemente per evitare che, a causa del potere assorbente della muratura, la malta costituente l'intonaco venga impoverita della propria acqua di impasto e per eliminare l'aria negli interstizi e nelle microfessurazioni del supporto;
4. la superficie del supporto dovrà essere ruvida in maniera omogenea, per consentire un'efficace aderenza dell'intonaco. In presenza di murature in calcestruzzo, ossia di superfici lisce, si dovrà spruzzare la superficie del paramento con malta cementizia grassa o molto fluida, per ottenere un buon aggrappo per l'intonaco. Eventualmente si potranno disporre delle reti porta-intonaco opportunamente fissate al supporto, oppure mediante applicazione a pennello o a rullo di sostanze come l'acetato di polivinile, si potrà realizzare una pellicola in grado di far aderire meglio l'intonaco

alla muratura.

Prima della stesura dell'intonaco di dovranno predisporre le maschere delle aperture che serviranno anche come ferma-intonaco, nonché si dovranno proteggere le scatole esterne dell'impianto elettrico e ogni altra predisposizione impiantistica, ovviamente da liberare prima che l'intonaco si sia indurito.

Superfici curve

Per rivestire le superfici convesse si dovranno costruire delle sagome curve in grado di abbracciare una parte o l'intera estensione di superficie curva, che saranno utilizzate facendole scorrere verticalmente sulle apposite guide, oppure lungo fili verticali tesi. Potremmo avere un risultato meno preciso con l'uso della staggia nel senso parallelo alle rette generatrici del piano curvato.

La lisciatura dell'ultimo strato dell'intonaco dovrà essere realizzata con un frattazzo di piccole dimensioni.

In presenza di superfici concave le sagome potranno essere fatte scorrere con maggiore facilità in aderenza alla muratura da intonacare, essendo collegate con raggi inestensibili al centro della curvatura.

Esecuzione degli spigoli vivi

Per una perfetta realizzazione degli spigoli si applicherà un listello rettilineo in legno che dovrà sporgere, rispetto alla parete da intonacare, tanto quanto le guide della stessa, appoggiando il regolo, eseguendo l'arricciatura, sulla guida più vicina e sul listello. Successivamente, prima che l'intonaco asciughi, si dovrà togliere il listello per fissarlo sulla parete intonacata, per farlo sporgere al livello delle guide della seconda parete, e procedere ad arricciare la superficie muraria fra la guida e il listello.

Quando l'intonaco avrà una certa consistenza, ma non completamente asciutto, si potrà togliere il listello: avremo uno spigolo ben definito, privo di segni di discontinuità fra il rivestimento delle due pareti.

Si adotterà questa procedura per rivestire sia le spalle delle aperture, sia le intersezioni fra pareti. Eventualmente, per rinforzare questi punti deboli potrà ricorrere a profili, generalmente metallici, opportunamente sagomati.

Rinforzo dei punti deboli

Laddove si preveda la possibilità di frequenti urti bisognerà rinforzare l'intonaco mediante materiali più resistenti oppure introducendo reti di armatura nel suo spessore. Inoltre andranno sempre previsti dei profili metallici traforati, negli spigoli vivi, annegati a filo intonaco, che contribuiranno anche alla perfetta esecuzione dello spigolo stesso, e fungeranno da guida per entrambi i lati.

Presenza di supporti differenti

Nel caso in cui siano compresenti dei supporti di materiali diversi, ad esempio la presenza di muratura in laterizio accostati a pilastri in c.a., sarà necessario applicare sulle superfici una rete metallica di armatura di poliestere o di fibra di vetro, posizionata in corrispondenza delle soluzioni di disomogeneità.

Esecuzione dell'attacco a terra

Il distacco dell'intonaco a diretto contatto col terreno o con le pavimentazioni è tra i principali fenomeni del suo degrado dell'intonaco che si può presentare, motivo per cui bisognerà evitare che l'umidità e l'acqua piovana non ristagnino nelle suddette zone.

Servirà, quindi, dotare le pareti di zoccolature resistenti e, eventualmente, interrompere prima del contatto col terreno l'intonaco, proseguendo con ferma-intonaco e zoccoli di altro materiale o di malta resistente all'umidità.

Giunti di dilatazione

L'esecuzione di questi giunti sarà necessaria per creare un'interruzione nelle parti di intonaco di notevole estensione, consentendo di ripartire i movimenti differenziali della propria massa, dovuti a dilatazioni e contrazioni termiche. Tali giunti, di norma, sono composti da due profili accostati in PVC rigido (oppure in acciaio galvanizzato, in alluminio o in lamiera verniciata) con interposto un giunto plastico dal comportamento elastico.

Giunti di frazionamento

Questi giunti, composti da profili in materiale analogo ai giunti di dilatazione, dovranno essere messi in opera nelle zone maggiormente esposte a tensionamenti, come gli angoli fra pareti, cambi di materiale nel supporto, zone con forte esposizione a fonti termiche, poiché consentiranno all'intonaco di seguire i movimenti differenziali dell'intonaco prodotti da cause termiche e/o statiche.

Ricordiamo che in presenza di intonaci armati con rete metallica, quest'ultima andrà ripartita in corrispondenza dei giunti di dilatazione e non di quelli di frazionamento.

I giunti di frazionamento dovranno essere impermeabilizzati con mastici elastici e, come per quelli di

dilatazione, non andranno ricoperti con intonaco.

Protezione dell'intonaco fresco

Per evitare o limitare i danni all'intonaco da una rapida essiccazione che determina l'interruzione prematura del processo di presa e indurimento della malta, si dovranno proteggere le superfici murarie intonacate con teli bagnati o teli di plastica.

Si dovranno, inoltre, irrorare d'acqua la superficie dell'intonaco per almeno 8 giorni, evitando di bagnare nelle ore più calde della giornata, per evitare che l'intensa evaporazione possa incrementare il ritiro.

Protezione dell'intonaco maturo

Per salvaguardare il più possibile tenuta e struttura dell'intonaco, bisognerà impedire che la pioggia battente possa raggiungere la parete, poiché, tale condizione, oltre ad incrementare il tasso di umidità, può erodere il rivestimento e alterare la sua eventuale pigmentazione.

A questo scopo è sempre opportuno prevedere a protezione delle facciate, soprattutto quelle maggiormente esposte alle intemperie, sporti orizzontali, quali gli aggetti delle falde di copertura, logge, balconi, portici, pensiline, i quali provvedono a proteggere efficacemente le superfici intonacate sottostanti.

Trattamento cromatico dell'intonaco

Tra i trattamenti cromatici dell'intonaco possiamo avere:

- la tinteggiatura superficiale;
- la posa di un ulteriore strato di finitura (sovraintonaco o rasatura) con materiali di diversa natura, facendo particolare attenzione al loro grado di traspirabilità;
- la colorazione in pasta con pigmenti inorganici immessi nell'ultimo strato (ad esempio la finitura pietrificante tipo Terranova);
- l'aggiunta sopra l'ultimo strato di inerti con particolari qualità cromatiche.

Inoltre esistono sovraintonaci o strati di rasatura finale che applicati su di un intonaco tradizionale con una particolare tecnica di spatolatura, riproducono effetti madreperlato o marmorini, oppure:

- rivestimenti a base di silicati, utilizzati sia come strato di finitura sia come sovraintonaco, caratterizzati da elevata traspirabilità, idrorepellenza e resistenza agli ambienti aggressivi urbani;
- rivestimenti a base di calce aerea additivata per la simulazione di intonaci a stucco, o quelli a base quarzosa o acrilica.

In ogni modo sarà indispensabile conseguire una compatibilità fra lo strato di finitura, o il sovraintonaco, e gli strati sottostanti. Infatti la base di intonaco dovrà essere più o meno lisciata a seconda della tipologia di prodotto da sovrapporre e, in alcuni casi, sarà necessaria, preventivamente, la stesura di un primer.

In genere questi prodotti saranno facilmente applicabili con i metodi tradizionali, cioè utilizzando la cazzuola grande quadra o il frattazzo, oppure con sistemi diversi come il rullo, la spatola, la spruzzatura, al fine di ottenere diversi effetti.

Accessori per la corretta posa in opera

Elementi quali guide, angolari-paraspigolo, coprifilo, bande d'arresto, giunti di dilatazione e di frazionamento, devono essere utilizzati rispettivamente per:

- facilitare la posa complanare e nel giusto spessore dell'intonaco;
- rinforzare o proteggere i punti critici del rivestimento come gli spigoli;
- terminare il rivestimento a intonaco in un qualsiasi punto della parete, anche in situazione angolare, come ad esempio nei vani finestra, ove occorra passare da un intonaco esterno a uno interno;
- creare una soluzione di continuità nel rivestimento.

Tali elementi sono in profilati forati o in lamiera stirata, quando vengono inglobati efficacemente nella malta, altrimenti, se utilizzati sopra l'intonaco, sono privi di forature. In genere sono realizzati in PVC, lamiera zincata, acciaio galvanizzato, acciaio inox, alluminio naturale, alluminio preverniciato o ferro battuto.

I profili in lamiera zincata sono adatti in presenza di malte a base di calce, calce-cemento, cemento, gesso, per le malte a base di gesso sono più indicati quelli in alluminio, mentre l'acciaio inox è il materiale più valido per gli ambienti esterni e in presenza di sostanze aggressive.

Applicazione meccanica dell'intonaco

Con l'uso sempre più diffuso di intonaci premiscelati comprensivi di leganti, inerti ed additivi idonei ai diversi utilizzi, si riducono i rischi di errori nella miscelazione delle quantità dei componenti e si snelliscono le procedure di applicazione.

Infatti in presenza di materiali premiscelati confezionati in sacchi, per preparare e applicare la malta rapidamente, abbiamo la possibilità di utilizzare svariati macchinari, come ad esempio:

- l'impastatrice meccanica elettrica in batteria con un'intonatrice meccanica, per l'impasto automatico della miscela;
- l'intonatrice meccanica elettrica, avente un sistema pneumatico per il trasferimento del materiale sul luogo di applicazione e per spruzzarlo sulla parete.

Le intonatrici si differenziano a seconda che presentino:

- il trasferimento della malta già confezionata;
- il trasferimento per canali separati dell'acqua e della miscela secca con miscelazione finale in uscita: l'aria compressa la miscela di sabbia e legante in un tubo, alla cui estremità si trova una lancia con ugelli che spruzzano acqua nella quantità necessaria alla giusta lavorabilità (in questo caso la macchina funge anche da impastatrice).

7.29.5) Controllo del risultato finale

Anzitutto, si procede al controllo visivo delle superfici intonate sotto l'azione della luce radente, poiché, nei limiti delle tolleranze consentite, la superficie finale dell'intonaco dovrà risultare:

- piana e priva di irregolarità evidenti;
- priva di fessurazioni a vista, di screpolature o sbollature superficiali;
- senza fenomeni di efflorescenza;
- con perfetta adesione al supporto sottostante e non dovranno, inoltre, presentare alterazioni evidenti nelle eventuali tinte sovrapposte.

Dopo aver verificato la verticalità e la planarità dell'intonaco, si potrebbe effettuare il controllo della effettiva regolarità geometrica del rivestimento, avendo come riferimento i seguenti parametri:

- verifica della verticalità ≤ 5 mm mediante filo a piombo;
- verifica della planarità locale (scarto rispetto al piano teorico) ≤ 4 mm mediante l'uso del regolo di un metro applicato in tutti i sensi sulla parete;
- verifica della rettilineità degli spigoli e dei giunti (scarto rispetto alla linea media, per piano o per altezza di vano) ≤ 5 mm.

Art. 7.30 ESECUZIONE DELLE PAVIMENTAZIONI

Si intende per pavimentazione un sistema edilizio avente quale scopo quello di consentire o migliorare il transito e la resistenza alle sollecitazioni in determinate condizioni di uso.

Esse si intendono convenzionalmente suddivise nelle seguenti categorie:

- pavimentazioni su strato portante;
- pavimentazioni su terreno (cioè dove la funzione di strato portante del sistema di pavimentazione è svolta dal terreno).

Tenendo conto dei limiti stabiliti dal d.P.R. 380/2001 e s.m.i., quando non è diversamente descritto negli altri documenti progettuali (o quando questi non sono sufficientemente dettagliati) si intende che ciascuna delle categorie sopracitate sarà composta dai seguenti strati funzionali (Costruttivamente uno strato può assolvere una o più funzioni).

- a) La pavimentazione su strato portante avrà quali elementi o strati fondamentali:
 - 1) lo strato portante, con la funzione di resistenza alle sollecitazioni meccaniche dovute ai carichi permanenti o di esercizio;
 - 2) lo strato di scorrimento, con la funzione di compensare e rendere compatibili gli eventuali scorrimenti differenziali tra strati contigui;
 - 3) lo strato ripartitore, con funzione di trasmettere allo strato portante le sollecitazioni meccaniche impresse dai carichi esterni qualora gli strati costituenti la pavimentazione abbiano comportamenti meccanici sensibilmente differenziati;
 - 4) lo strato di collegamento, con funzione di ancorare il rivestimento allo strato ripartitore (o portante);
 - 5) lo strato di rivestimento con compiti estetici e di resistenza alle sollecitazioni meccaniche, chimiche, ecc.

A seconda delle condizioni di utilizzo e delle sollecitazioni previste i seguenti strati possono diventare fondamentali;

- 6) strato di impermeabilizzante con funzione di dare alla pavimentazione una prefissata

impermeabilità ai liquidi dai vapori;

- 7) strato di isolamento termico con funzione di portare la pavimentazione ad un prefissato isolamento termico;
- 8) strato di isolamento acustico con la funzione di portare la pavimentazione ad un prefissato isolamento acustico;
- 9) strato di compensazione con funzione di compensare quote, le pendenze, gli errori di planarità ed eventualmente incorporare impianti (questo strato frequentemente ha anche funzione di strato di collegamento).

b) La pavimentazione su terreno avrà quali elementi o strati funzionali:

- 1) il terreno (suolo) con funzione di resistere alle sollecitazioni meccaniche trasmesse dalla pavimentazione;
- 2) strato impermeabilizzante (o drenante);
- 3) il ripartitore;
- 4) strato di compensazione e/o pendenza;
- 5) il rivestimento.

A seconda delle condizioni di utilizzo e delle sollecitazioni previste, altri strati complementari possono essere previsti.

Per la pavimentazione su strato portante sarà effettuata la realizzazione degli strati utilizzando i materiali indicati nel progetto; ove non sia specificato in dettaglio nel progetto od a suo complemento si rispetteranno le prescrizioni seguenti.

- 1) Per lo strato portante a seconda della soluzione costruttiva adottata si farà riferimento alle prescrizioni già date nel presente capitolato sulle strutture di calcestruzzo, strutture metalliche, sulle strutture miste acciaio e calcestruzzo, sulle strutture di legno, ecc.
- 2) Per lo strato di scorrimento, a seconda della soluzione costruttiva adottata, si farà riferimento alle prescrizioni già date per i prodotti quali la sabbia, membrane a base sintetica o bituminosa, fogli di carta o cartone, geotessili o pannelli di fibre, di vetro o roccia.
Durante la realizzazione si curerà la continuità dello strato, la corretta sovrapposizione o realizzazione dei giunti e l'esecuzione dei bordi, risvolti, ecc.
- 3) Per lo strato ripartitore, a seconda della soluzione costruttiva adottata, si farà riferimento alle prescrizioni già date per i prodotti quali calcestruzzi armati o non, malte cementizie, lastre prefabbricate di calcestruzzo armato o non, lastre o pannelli a base di legno.
Durante la realizzazione si curerà, oltre alla corretta esecuzione dello strato in quanto a continuità e spessore, la realizzazione di giunti e bordi e dei punti di interferenza con elementi verticali o con passaggi di elementi impiantistici in modo da evitare azioni meccaniche localizzate od incompatibilità chimico fisiche.
Sarà infine curato che la superficie finale abbia caratteristiche di planarità, rugosità, ecc. adeguate per lo strato successivo.
- 4) Per lo strato di collegamento, a seconda della soluzione costruttiva adottata, si farà riferimento alle prescrizioni già date per i prodotti quali malte, adesivi organici e/o con base cementizia e, nei casi particolari, alle prescrizioni del produttore per elementi di fissaggio, meccanici od altro tipo.
Durante la realizzazione si curerà la uniforme e corretta distribuzione del prodotto con riferimento agli spessori e/o quantità consigliate dal produttore in modo da evitare eccesso da rifiuto od insufficienza che può provocare scarsa resistenza od adesione. Si verificherà inoltre che la posa avvenga con gli strumenti e nelle condizioni ambientali (temperatura, umidità) e preparazione dei supporti suggeriti dal produttore (norma [UNI 10329](#)).
- 5) La realizzazione dei rivestimenti dovrà seguire le prescrizioni del progetto e/o della Direzione Lavori ad opera di posatori con conoscenze, abilità e competenze conformi alla norma [UNI 11714-2](#); a seconda della soluzione costruttiva adottata si farà riferimento alle prescrizioni già date nell'articolo sui prodotti per pavimentazioni.
Durante la fase di posa si curerà la corretta esecuzione degli eventuali motivi ornamentali, la posa degli elementi di completamento e/o accessori, la corretta esecuzione dei giunti, delle zone di interferenza (bordi, elementi verticali, ecc.) nonché le caratteristiche di planarità o comunque delle conformazioni superficiali rispetto alle prescrizioni di progetto, nonché le condizioni ambientali di posa ed i tempi di maturazione.
- 6) Per lo strato di impermeabilizzazione, a seconda che abbia funzione di tenuta all'acqua, barriera o schermo al vapore, valgono le indicazioni fornite per questi strati all'articolo "*Esecuzione di Coperture Continue (Piane)*".
- 7) Per lo strato di isolamento termico valgono le indicazioni fornite per questo strato all'articolo "*Esecuzione di Coperture Continue (Piane)*".

- 8) Per lo strato di isolamento acustico, a seconda della soluzione costruttiva adottata, si farà riferimento per i prodotti alle prescrizioni già date nell'apposito articolo.
Durante la fase di posa in opera si curerà il rispetto delle indicazioni progettuali e comunque la continuità dello strato con la corretta realizzazione dei giunti/sovrapposizioni, la realizzazione accurata dei risvolti ai bordi e nei punti di interferenza con elementi verticali (nel caso di pavimento cosiddetto galleggiante i risvolti dovranno contenere tutti gli strati sovrastanti). Sarà verificato, nei casi dell'utilizzo di supporti di gomma, sughero, ecc., il corretto posizionamento di questi elementi ed i problemi di compatibilità meccanica, chimica, ecc., con lo strato sottostante e sovrastante.
- 9) Per lo strato di compensazione delle quote valgono le prescrizioni date per lo strato di collegamento (per gli strati sottili) e/o per lo strato ripartitore (per gli spessori maggiori di 20 mm).

Per le pavimentazioni su terreno, la realizzazione degli strati sarà effettuata utilizzando i materiali indicati nel progetto, ove non sia specificato in dettaglio nel progetto od a suo complemento si rispetteranno le prescrizioni seguenti.

- 1) Per lo strato costituito dal terreno si provvederà alle operazioni di asportazione dei vegetali e dello strato contenente le loro radici o comunque ricco di sostanze organiche. Sulla base delle sue caratteristiche di portanza, limite liquido, plasticità, massa volumica, ecc. si procederà alle operazioni di costipamento con opportuni mezzi meccanici, alla formazione di eventuale correzione e/o sostituzione (trattamento) dello strato superiore per conferirgli adeguate caratteristiche meccaniche, di comportamento all'acqua, ecc. In caso di dubbio o contestazione si farà riferimento alle norme CNR sulle costruzioni stradali.
- 2) Per lo strato impermeabilizzante o drenante (questo strato assolve quasi sempre anche funzione di strato di separazione e/o scorrimento.) si farà riferimento alle prescrizioni già fornite per i materiali quali sabbia, ghiaia, pietrisco, ecc., alle norme CNR sulle costruzioni stradali ed alle norme UNI e/o CNR per i tessuti nontessuti (geotessili). Per l'esecuzione dello strato si adotteranno opportuni dosaggi granulometrici di sabbia, ghiaia e pietrisco in modo da conferire allo strato resistenza meccanica, resistenza al gelo, limite di plasticità adeguati. Per gli strati realizzati con geotessili si curerà la continuità dello strato, la sua consistenza e la corretta esecuzione dei bordi e dei punti di incontro con opere di raccolta delle acque, strutture verticali, ecc.
In caso di dubbio o contestazione si farà riferimento alle norme CNR sulle costruzioni stradali.
- 3) Per lo strato ripartitore dei carichi si farà riferimento alle prescrizioni contenute sia per i materiali sia per la loro realizzazione con misti cementati, solette di calcestruzzo, conglomerati bituminosi, alle norme CNR sulle costruzioni stradali. In generale si curerà la corretta esecuzione degli spessori, la continuità degli strati, la realizzazione dei giunti dei bordi e dei punti particolari.
- 4) Per lo strato di compensazione e/o pendenza valgono le indicazioni fornite per lo strato ripartitore; è ammesso che esso sia eseguito anche successivamente allo strato ripartitore purché sia utilizzato materiale identico o comunque compatibile e siano evitati fenomeni di incompatibilità fisica o chimica o comunque scarsa aderenza dovuta ai tempi di presa, maturazione e/o alle condizioni climatiche al momento dell'esecuzione.
- 5) Per lo strato di rivestimento valgono le indicazioni fornite nell'articolo sui prodotti per pavimentazione (conglomerati bituminosi, massetti calcestruzzo, pietre, ecc.). Durante l'esecuzione si curerà, a seconda della soluzione costruttiva prescritta dal progetto, le indicazioni fornite dal progetto stesso e comunque si curerà in particolare, la continuità e regolarità dello strato (planarità, deformazioni locali, pendenze, ecc.), l'esecuzione dei bordi e dei punti particolari. Si curerà inoltre l'impiego di criteri e macchine secondo le istruzioni del produttore del materiale ed il rispetto delle condizioni climatiche e di sicurezza e dei tempi di presa e maturazione.

Tutti i prodotti e/o materiali di cui al presente articolo, qualora possano essere dotati di marcatura CE secondo la normativa tecnica vigente, dovranno essere muniti di tale marchio.

Art. 7.31 DEMOLIZIONI E RIMOZIONI

Le demolizioni di murature, calcestruzzi, ecc., sia parziali che complete, devono essere eseguite con ordine e con le necessarie precauzioni, in modo da non danneggiare le residue murature, da prevenire qualsiasi infortunio agli addetti al lavoro e da evitare incomodi, danni collaterali o disturbo.

Rimane pertanto vietato di gettare dall'alto i materiali in genere, che invece devono essere trasportati o guidati in basso, e di sollevare polvere, per cui tanto le murature quanto i materiali di risulta dovranno essere opportunamente bagnati.

Nelle demolizioni e rimozioni l'Appaltatore deve inoltre provvedere alle eventuali necessarie puntellature per sostenere le parti che devono restare e disporre in modo da non deteriorare i materiali risultanti, i quali devono ancora potersi impiegare nei limiti concordati con la Direzione dei Lavori, sotto pena di rivalsa di danni a favore della Stazione Appaltante.

Le demolizioni dovranno limitarsi alle parti ed alle dimensioni prescritte. Quando, anche per mancanza di puntellamenti o di altre precauzioni, venissero demolite altre parti od oltrepassati i limiti fissati, saranno pure a cura e spese dell'Appaltatore, senza alcun compenso, ricostruite e rimesse in ripristino le parti indebitamente demolite.

Tutti i materiali riutilizzabili, a giudizio insindacabile della Direzione dei Lavori, devono essere opportunamente puliti, custoditi, trasportati ed ordinati nei luoghi di deposito che verranno indicati dalla direzione stessa, usando cautele per non danneggiarli sia nella pulizia, sia nel trasporto, sia nei loro assestamenti e per evitarne la dispersione.

Detti materiali restano tutti di proprietà della Stazione Appaltante, la quale potrà ordinare all'Appaltatore di impiegarli in tutto od in parte nei lavori appaltati.

I materiali di scarto provenienti dalle demolizioni e rimozioni devono sempre dall'Appaltatore essere trasportati fuori del cantiere nei punti indicati od alle pubbliche discariche.

CAPITOLO 8

TUBAZIONI

Art. 8.1 TUBAZIONI IN GENERE

Generalità

Per le tubazioni e le apparecchiature idrauliche valgono le disposizioni dell'articolo "*Norme Generali - Accettazione Qualità ed Impiego dei Materiali*" del capitolo "*Qualità dei Materiali e dei Componenti*" esse devono corrispondere alle vigenti Norme tecniche.

Le prescrizioni di tutto questo articolo si applicano a tutte le tubazioni in generale; si applicano anche ad ogni tipo delle tubazioni di cui agli articoli (tubazioni di acciaio, di ghisa, ecc.) del capitolo "Tubazioni" tranne per quanto sia incompatibile con le specifiche norme per esse indicate.

Fornitura diretta delle tubazioni da parte della Stazione Appaltante

In caso di fornitura diretta delle tubazioni, la Stazione Appaltante effettuerà le ordinazioni - tenendo conto del programma di esecuzione dei lavori - in base alle distinte risultanti dai rilievi esecutivi presentati dall'Appaltatore a norma dell'articolo "*Oneri e Obblighi diversi a carico dell'Appaltatore - Responsabilità dell'Appaltatore*".

La Stazione Appaltante si riserva la facoltà di disporre variazioni nello sviluppo delle opere in dipendenza anche della consegna delle forniture; e comunque non assume nessuna responsabilità circa eventuali ritardi nella consegna delle forniture, per cause ad essa non imputabili, rispetto alle previsioni.

La consegna delle forniture dirette della Stazione Appaltante avverrà, a criterio insindacabile della Stazione Appaltante stessa, su banchina franco porto oppure su vagone franco stazione ferroviaria oppure franco camion, su strade statali, provinciali o comunali, oppure franco fabbrica. In quest'ultimo caso la consegna sarà effettuata da incaricati della Stazione Appaltante subito dopo il collaudo della fornitura, al quale potranno intervenire incaricati dell'Appaltatore.

A collaudo avvenuto e ad accettazione della fornitura, l'Appaltatore - quando è prevista la consegna franco fabbrica - può disporre alla Ditta fornitrice l'immediata spedizione con l'adozione dei provvedimenti necessari a garantire che i materiali rimangano assolutamente integri durante il trasporto. Diversamente la Stazione Appaltante disporrà la spedizione direttamente nel modo che riterrà più opportuno, a spese dell'Appaltatore, preavvertendolo.

All'atto della consegna, l'Appaltatore deve controllare i materiali ricevuti e nel relativo verbale di consegna che andrà a redigersi deve riportare eventuali contestazioni per materiali danneggiati (anche se solo nel rivestimento) nei riguardi della fabbrica o delle Ferrovie dello Stato o dell'armatore della nave o della ditta di autotrasporti).

L'Appaltatore dovrà provvedere nel più breve tempo possibile allo scarico da nave o da vagone o da camion - anche per evitare spese per soste, che rimarrebbero comunque tutte a suo carico oltre al risarcimento degli eventuali danni che per tale causale subisse la Stazione Appaltante - e poi al trasporto con qualsiasi mezzo sino al luogo d'impiego compresa ogni e qualsiasi operazione di scarico e carico sui mezzi all'uso usati dall'Appaltatore stesso.

I materiali consegnati che residueranno alla fine dei lavori dovranno essere riconsegnati alla Stazione Appaltante - con relativo verbale in cui sarà precisato lo stato di conservazione di materiali ed al quale sarà allegata una dettagliata distinta degli stessi - con le modalità che saranno da questa, o per essa dalla Direzione dei Lavori, stabilite.

Per i materiali che a lavori ultimati risulteranno non impiegati né riconsegnati alla Stazione Appaltante oppure che saranno riconsegnati ma in condizioni di deterioramento o danneggiamento, sarà effettuata una corrispondente operazione di addebito, al costo, sul conto finale.

Ordinazione

L'Appaltatore effettuerà l'ordinazione delle tubazioni entro il termine che potrà stabilire la Direzione dei Lavori e che sarà comunque tale, tenuto anche conto dei tempi di consegna, da consentire lo svolgimento dei lavori secondo il relativo programma e la loro ultimazione nel tempo utile contrattuale.

L'Appaltatore invierà alla Direzione dei Lavori, che ne darà subito comunicazione alla Stazione Appaltante,

copia dell'ordinazione e della relativa conferma da parte della Ditta fornitrice, all'atto rispettivamente della trasmissione e del ricevimento.

L'ordinazione dovrà contenere la clausola seguente o equipollente.

"La Ditta fornitrice si obbliga a consentire, sia durante che al termine della lavorazione, libero accesso nella sua fabbrica alle persone all'uopo delegate dalla Stazione Appaltante appaltatrice dei lavori e ad eseguire i controlli e le verifiche che esse richiedessero, a cura e spese dell'Appaltatore, sulla corrispondenza della fornitura alle prescrizioni del contratto di appalto relativo ai lavori sopra indicati.

Si obbliga inoltre ad assistere, a richiesta ed a spese dell'Appaltatore, alle prove idrauliche interne delle tubazioni poste in opera".

L'unica fornitura o ciascuna delle singole parti in cui l'intera fornitura viene eseguita, sarà in ogni caso accompagnata dal relativo certificato di collaudo compilato dalla Ditta fornitrice, attestante la conformità della fornitura alle Norme vigenti e contenente la certificazione dell'avvenuto collaudo e l'indicazione dei valori ottenuti nelle singole prove.

I risultati delle prove di riferimento e di collaudo dei tubi, dei giunti e dei pezzi speciali effettuate in stabilimento a controllo della produzione, alle quali potranno presenziare sia l'Appaltatore e sia la Direzione dei Lavori od altro rappresentante della Stazione Appaltante e le quali comunque si svolgeranno sotto la piena ed esclusiva responsabilità della Ditta fornitrice, saranno valutati con riferimento al valore della pressione nominale di fornitura PN.

L'Appaltatore richiederà alla ditta fornitrice la pubblicazione di questa, di cui un esemplare verrà consegnato alla Direzione dei Lavori, contenente le istruzioni sulle modalità di posa in opera della tubazione.

Accettazione delle tubazioni - Marcatura

L'accettazione delle tubazioni è regolata dalle prescrizioni di questo capitolato nel rispetto di quanto indicato al punto 2.1.4. del D.M. 12 dicembre 1985, del D.M. 6 aprile 2004, n. 174 "Regolamento concernente i materiali e gli oggetti che possono essere utilizzati negli impianti fissi di captazione, trattamento, adduzione e distribuzione delle acque destinate al consumo umano" nonché delle istruzioni emanate con la Circolare Ministero Lavori Pubblici del 20 marzo 1986 n.27291 e, per i tubi in cemento armato ordinario e in cemento armato precompresso, delle Norme vigenti per le strutture in cemento armato, in quanto applicabili.

Nei riguardi delle pressioni e dei carichi applicati staticamente devono essere garantiti i requisiti limiti indicati nelle due tabelle allegate al D.M. 12 dicembre 1985: tabella I, per tubi di adduzione in pressione (acquedotti) e II, per le fognature.

Tutti i tubi, i giunti ed i pezzi speciali dovranno giungere in cantiere dotati di marcature indicanti la ditta costruttrice, il diametro nominale, la pressione nominale (o la classe d'impiego) e possibilmente l'anno di fabbricazione; le singole paratie della fornitura dovranno avere una documentazione dei risultati delle prove eseguite in stabilimento caratterizzanti i materiali ed i tubi forniti.

La Stazione Appaltante ha la facoltà di effettuare sulle tubazioni fornite in cantiere - oltre che presso la fabbrica - controlli e verifiche ogni qualvolta lo riterrà necessario, secondo le prescrizioni di questo capitolato e le disposizioni della Direzione dei Lavori.

Tutti i tubi, i giunti ed i pezzi speciali dovranno essere conformi, ove applicabili, alle norme [UNI EN 10311](#), [UNI EN 10312](#), [UNI EN 1123-1-2](#), [UNI EN 1124-1-2-3](#), [UNI EN 10224](#), [UNI EN 13160-1](#).

Tutti i prodotti e/o materiali impiegati, comunque, qualora possano essere dotati di marcatura CE secondo la normativa tecnica vigente, dovranno essere muniti di tale marchio.

Rivestimento interno

Il rivestimento interno delle tubazioni non deve contenere alcun elemento solubile in acqua né alcun prodotto che possa dare sapore od odore all'acqua dopo un opportuno lavaggio della condotta.

Per le condotte di acqua potabile il rivestimento interno non deve contenere elementi tossici.

Tipi di giunti

Oltre ai giunti specificati per i vari tipi di tubazioni (acciaio, ghisa, ecc.), potranno adottarsi, in casi particolari (come l'allestimento di condotte esterne provvisorie), i seguenti altri tipi di giunti:

- Giunto a flange libere con anello di appoggio saldato a sovrapposizione, secondo la norma [UNI EN 1092-1](#).
- Giunto a flange saldate a sovrapposizione, secondo le norme [UNI EN 1092-1](#).
- Giunto a flange saldate di testa, secondo le norme [UNI EN 1092-1](#).
- Giunto Victaulic, automatico (che è di rapido montaggio e smontaggio, particolarmente indicato per

- condotte provvisorie e per tracciati accidentali).
- Giunto Gibault (o simili, come Dresser, Viking-Johnson), costituito da un manicotto (botticella) e da due flange in ghisa, da bulloni di collegamento in ferro e da due anelli di gomma a sezione circolare, da impiegare per la giunzione di tubi con estremità lisce.

Apparecchiature idrauliche

Le apparecchiature idrauliche dovranno corrispondere alle caratteristiche e requisiti di accettazione delle vigenti norme UNI.

Su richiesta della Direzione dei Lavori, l'Appaltatore dovrà esibire, entro 1 mese dalla data della consegna (o della prima consegna parziale) dei lavori e comunicando il nominativo della ditta costruttrice, i loro prototipi che la Direzione dei Lavori, se li ritenga idonei, potrà fare sottoporre a prove di fatica nello stabilimento di produzione od in un laboratorio di sua scelta; ogni onere e spesa per quanto sopra resta a carico dell'Appaltatore.

L'accettazione delle apparecchiature da parte della Direzione dei Lavori non esonera l'Appaltatore dall'obbligo di consegnare le apparecchiature stesse in opera perfettamente funzionanti.

Art. 8.2 TUBAZIONE DI ACCIAIO (ACQUEDOTTI)

Tubi di acciaio senza saldatura e saldati.

I tubi di acciaio avranno caratteristiche e requisiti di accettazione conformi alle norme [UNI EN 10224](#), con diametro nominale DN da 40 a 900 mm per pressioni di esercizio rispettivamente da circa 40 a 140 kgf/cm², e conformi, inoltre, al D.M. 6 aprile 2004, n.174 "Regolamento concernente i materiali e gli oggetti che possono essere utilizzati negli impianti fissi di captazione, trattamento, adduzione e distribuzione delle acque destinate al consumo umano".

Saranno senza saldatura (per i diametri minori) oppure saldati longitudinalmente con saldatura elettrica a resistenza (per i diametri maggiori).

I tubi in acciaio saldato dovranno essere conformi alla norma [UNI EN 10312](#) e corrisponderanno alle istruzioni fornite sul loro impiego dalla Circolare Ministero Lavori Pubblici 5 maggio 1966 n. 2136, in quanto non contrastanti con le norme sopra indicate.

Le estremità dei tubi saranno a cordone e a bicchiere cilindrico per tubi con DN ≤ 125 mm o sferico per tubi con DN ≥ 150 mm, per giunti con saldatura autogena per sovrapposizione.

Possono anche prevedersi tubi con estremità predisposte per saldatura di testa.

Saranno in lunghezza da 8 a 13,5 m. ma saranno ammessi tubi lunghi da 4 a 8 m. nella misura massima dell'8% sull'intera fornitura; la lunghezza è misurata fra le due estremità di ogni tubo, dedotta la lunghezza della profondità del bicchiere.

Saranno protetti internamente con una semplice bitumatura che soddisfi l'esigenza della buona conservazione della superficie interna del tubo nel tempo intercorrente tra la fabbricazione del tubo e la sua posa in opera.

Saranno protetti esternamente con rivestimento normale (realizzato con una pellicola di bitume ed uno strato protettivo isolante di miscela bituminosa, la cui armatura è costituita da un doppio strato di feltro di vetro impregnato con la stessa miscela bituminosa e con una successiva pellicola di finitura di idrato di calcio) oppure con rivestimento pesante (consistente in una pellicola di bitume ed uno strato protettivo isolante di miscela bituminosa, la cui armatura è costituita da uno strato di feltro ed uno di tessuto di vetro impregnati con la stessa miscela bituminosa, e in una successiva pellicola di finitura di idrato di calcio).

I rivestimenti interni ed esterni dovranno corrispondere alle norme [UNI EN 10224](#).

Insieme con i tubi dovrà essere consegnato dal fornitore il materiale occorrente per la protezione dei giunti saldati e per le eventuali riparazioni ai rivestimenti.

All'atto dell'ordinazione l'Appaltatore richiederà al fornitore il certificato di controllo.

Tubi di acciaio filettabili [UNI CEI EN ISO/IEC 17065](#) e [UNI EN 10255](#)

I tubi di acciaio filettabili saranno saldati (per i diametri minori) oppure senza saldatura (per i diametri maggiori) e avranno caratteristiche e requisiti di accettazione conformi rispettivamente alle norme [UNI CEI EN ISO/IEC 17065](#) ed alle norme [UNI EN 10255](#).

Le estremità dei tubi saranno predisposte per giunzione filettata a vite e manicotto e per giunzione saldata di testa.

I tubi saldati saranno in lunghezza da 6 m (con una tolleranza di + 100 mm e - 50 mm), ma saranno ammessi tubi lunghi da 4 a 7 m nella misura massima del 10% sull'intera fornitura.

I tubi senza saldatura saranno in lunghezza da 4 a 7 m.

I tubi di acciaio filettabili saranno protetti con bitumatura interna e con rivestimento esterno normale o pesante, oppure saranno zincati secondo la norma [UNI EN 10240](#).

All'atto dell'ordinazione l'Appaltatore richiederà al fornitore un attestato di conformità alle norme [UNI CEI EN ISO/IEC 17065](#) o [UNI EN 10255](#).

Pezzi speciali d'acciaio

I pezzi speciali di acciaio avranno le stesse caratteristiche previste per i tubi, con una maggiore tolleranza sulle dimensioni e la massa lineica e con esclusione della prova idraulica (che sarà effettuata sul tubo da cui i pezzi speciali sono ricavati) e saranno bitumati internamente e con rivestimento esterno normale o pesante, come per i tubi.

L'ordinazione sarà in genere riferita ai pezzi speciali di serie adatti per pressione di esercizio di 10 kgf/cm²; ma per esigenze particolari saranno ordinati anche pezzi speciali non di serie, e cioè quelli di tabella ma adatti per pressioni di esercizio superiori e/o con giunti diversi o altri pezzi speciali ricavati, per la loro parte tubolare, da tubi di acciaio aventi caratteristiche appropriate e, per le altre parti, da profilati o da pezzi fucinati.

Art. 8.3 TUBAZIONI IN PVC RIGIDO NON PLASTIFICATO (ACQUEDOTTI E FOGNATURE)

Le tubazioni in PVC (cloruro di polivinile) rigido non plastificato devono corrispondere alle caratteristiche ed ai requisiti di accettazione prescritti dalle Norme vigenti, dalla norma [UNI EN ISO 1452](#), [UNI EN 1401](#) ed alle Raccomandazioni I.I.P. e conformi, inoltre, al D.M. 6 aprile 2004, n.174 "Regolamento concernente i materiali e gli oggetti che possono essere utilizzati negli impianti fissi di captazione, trattamento, adduzione e distribuzione delle acque destinate al consumo umano".

I tubi in PVC sono fabbricati con cloruro di polivinile esente da plastificanti e cariche inerti, non colorato artificialmente e miscelato - a scelta del fabbricante, purché il manufatto ottenuto risponda ai requisiti stabiliti dalle Norme vigenti - con opportuni stabilizzanti e additivi nelle quantità necessarie.

Devono avere costituzione omogenea e compatta, superficie liscia ed esente da ondulazioni e da striature cromatiche notevoli, da porosità e bolle; presentare una sezione circolare costante; ed avere le estremità rifinite in modo da consentire il montaggio ed assicurare la tenuta del giunto previsto per le tubazioni stesse.

I tubi e i raccordi di PVC devono essere contrassegnati con il marchio di conformità IIP che ne assicura la rispondenza alle norme UNI.

I raccordi e i pezzi speciali in PVC per acquedotti e per fognature dovranno rispondere alle caratteristiche stabilite rispettivamente dalle norme [UNI EN ISO 1452-3](#) o [UNI 1401-1](#).

Tutti i prodotti e/o materiali impiegati, qualora possano essere dotati di marcatura CE secondo la normativa tecnica vigente, dovranno essere muniti di tale marchio.

Art. 8.4 TUBAZIONI IN PEAD (ACQUEDOTTI E FOGNATURE)

Le tubazioni in Polietilene ad alta densità dovranno essere in PE 100 con valori minimi di MRS (Minimum Required Strength) di 16 MPa, destinati alla distribuzione dell'acqua prodotti in conformità alla [UNI EN 12201](#), e a quanto previsto dal D.M. n.174 del 06/04/2004 (sostituisce Circ. Min. Sanità n. 102 del 02/12/1978); dovranno essere contrassegnati dal marchio IIP dell'Istituto Italiano dei Plastici e/o equivalente marchio europeo e conformi, inoltre, al D.M. 6 aprile 2004, n.174 "Regolamento concernente i materiali e gli oggetti che possono essere utilizzati negli impianti fissi di captazione, trattamento, adduzione e distribuzione delle acque destinate al consumo umano".

I tubi devono essere formati per estrusione, e possono essere forniti sia in barre che in rotoli.

I tubi in PEAD sono fabbricati con il polimero polietilene con l'aggiunta di sostanze (nerofumo) atte ad impedire o ridurre la degradazione del polimero in conseguenza della sua esposizione alla radiazione solare ed in modo particolare a quella ultravioletta.

I tubi in PEAD ed i relativi raccordi in materiali termoplastici devono essere contrassegnati con il marchio di conformità I.I.P. che ne assicura la rispondenza alle Norme UNI, limitatamente alle dimensioni previste dalle norme stesse.

I raccordi ed i pezzi speciali devono rispondere alle stesse caratteristiche chimico-fisiche dei tubi; possono

essere prodotti per stampaggio o ricavati direttamente da tubo diritto mediante opportuni tagli, sagomature ed operazioni a caldo (piegatura, saldature di testa o con apporto di materiale, ecc.). In ogni caso tali operazioni devono essere sempre eseguite da personale specializzato e con idonea attrezzatura presso l'officina del fornitore. Per le figure e le dimensioni non previste dalle norme UNI o UNIPLAST si possono usare raccordi e pezzi speciali di altri materiali purché siano idonei allo scopo.

Per la fognatura saranno impiegati tubi previsti dalle norme UNI.

CAPITOLO 9

Num.Ord. TARIFFA	DESCRIZIONE DELLE LAVORAZIONI
<p>LAVORIA CORPO</p> <p>OPERE CIVILI (SpCat 1)</p> <p>Scavi, rinterri,demolizioni, trasporti (SbCat 1)</p>	
1 / 4 E.01.10.10.a E.001.010.01 0.a	<p>Scavo di sbancamento a sezione ampia, effettuato con mezzi meccanici compresa la rimozione di arbusti e ceppaie, la profilatura delle pareti, la regolarizzazione del fondo, il carico sugli automezzi ed il trasporto a rifiuto o per rilevato fino ad una distanza massima di 5000 m:- in rocce sciolte (terra o con trovanti fino ad 1 m³)</p> <p>ELENCO DETTAGLIATO DEGLI INTERVENTI: SpCat 1 - OPERE CIVILI Cat 1 - Unità di Sedimentazione Primaria Meccanica e Equalizzazione - Per livellamento area (Quantità=750.00)</p>
2 / 5 E.01.45.10.a E.001.045.01 0.a	<p>Armatura di protezione e contenimento delle pareti di scavo a sezione obbligata, mediante sistemi di blindaggio a box costituiti da pannelli metallici inseriti con puntoni regolabili, di altezze di scavo fino a 2 ml, compreso ogni onere per il trasporto, montaggio, posizionamento e rimozione . L'apprestamento si rende obbligatorio, superata di regola la profondità di 1,50 quando il terreno scavato non garantisce la tenuta per il tempo necessario alla esecuzione delle fasi da compiere all'interno dello scavo. - Armatura di protezione e contenimento delle pareti di scavo a sezione.Valutazione riferita a metro quadrato di superficie protetta.</p> <p>ELENCO DETTAGLIATO DEGLI INTERVENTI: SpCat 1 - OPERE CIVILI Cat 1 - Unità di Sedimentazione Primaria Meccanica e Equalizzazione - Palancolatura dello scavo (Quantità=324.00)</p>
3 / 6 E.01.20.10.a E.001.020.01 0.a	<p>Scavo a sezione obbligata,a sezione ristretta, fino alla profondità di 2 m, compresa l'estrazione e l'aggetto di eventuali acque, fino ad un battente massimo di 20 cm, il carico sugli automezzi ed il trasporto a rifiuto o per rilevato fino ad una distanza massima di 5000 m:- in rocce sciolte (argilla, sabbia, ghiaia, pozzolana, lapillo, terreno vegetale e simili o con trovanti fino ad 1 m³)</p> <p>ELENCO DETTAGLIATO DEGLI INTERVENTI: SpCat 1 - OPERE CIVILI Cat 1 - Unità di Sedimentazione Primaria Meccanica e Equalizzazione - Nuova Unità di Sedimentazione Primaria Meccanica e Equalizzazione - Scavo Area Palancolata (altezza media) (Quantità=1 440.00)</p>
4 / 7 E.01.40.10.a E.001.040.01 0.a	<p>Rinterro con materiale di risulta proveniente da scavo, nell'ambito dello sbraccio minimo del mezzo(max. 4 ml), comprendente il compattamento a strati dei materiali impiegati fino al raggiungimento delle quote del terreno preesistente ed il costipamento prescritto. Compreso ogni onere</p> <p>ELENCO DETTAGLIATO DEGLI INTERVENTI: SpCat 1 - OPERE CIVILI Cat 1 - Unità di Sedimentazione Primaria Meccanica e Equalizzazione - Vedi voce n° 6 [mc 1 440.00] (Quantità=1 440.00) - a detrarre manufatto (Quantità=-1 155.00)</p>
5 / 8 E.01.200.10.a E.001.200.01 0.a	<p>Trasporto a rifiuto di materiale di risulta proveniente da movimenti terra o da demolizioni effettuato con autocarri, compresi carico, scarico e viaggio di ritorno con portata superiore a 50 q, esclusi gli eventuali oneri di discarica - per trasporti fino a 10 km</p> <p>ELENCO DETTAGLIATO DEGLI INTERVENTI: SpCat 1 - OPERE CIVILI Cat 1 - Unità di Sedimentazione Primaria Meccanica e Equalizzazione - Vedi voce n° 6 [mc 1 440.00] (Quantità=1 440.00) - Vedi voce n° 7 [mc 285.00] (Quantità=-285.00)</p>
6 / 9 E.01.210.20.s E.001.210.02 0.s	<p>Compenso per il conferimento di materia di risulta proveniente da demolizioni per rifiuti inerti presso impianti di recupero ed eventualmente c/o le discariche autorizzate e comprensivo di tutti gli oneri, tasse e contributi. L'attestazione dello smaltimento dovrà essere attestato a mezzo dell'apposito formulario di identificazione rifiuti debitamente compilato e firmato in ogni sua parte.La quarta copia del formulario completa della sottoscrizione del soggetto autorizzato al recupero/smaltimento dei rifiuti una volta restituita all'impresa produttrice del rifiuto e da questa trasmessa in copia a committente tramite la D.L. autorizzerà la corresponsione degli oneri. Codici C.E.R. secondo la normativa vigente.- - Terra e rocce</p> <p>ELENCO DETTAGLIATO DEGLI INTERVENTI: SpCat 1 - OPERE CIVILI Cat 1 - Unità di Sedimentazione Primaria Meccanica e Equalizzazione - Vedi voce n° 8 [mc 1 155.00] (Quantità=1 155.00)</p>
<p>Massetti, conglomerati, casseforme, acciai per c.a. (SbCat 2)</p>	
7 / 10 E.03.10.10.b E.003.010.01 0.b	<p>Calcestruzzo durevole per impieghi non strutturali secondo le norme recepite dal D.M. 17/01/2018 ,- D max inerti 32 mm compreso quant'altro necessario per dare un'opera eseguita a perfetta regola d'arte, esclusi pompa (se utilizzata), i ponteggi, le casseforme, e ferro di armatura, con resistenza caratteristica:- Rck 10N/mm²</p> <p>ELENCO DETTAGLIATO DEGLI INTERVENTI: SpCat 1 - OPERE CIVILI</p>

Num.Ord. TARIFFA	DESCRIZIONE DELLE LAVORAZIONI
8 / 11 E.03.30.10.a E.003.030.01 0.a	Cat 1 - Unità di Sedimentazione Primaria Meccanica e Equalizzazione - nuova equalizzazione (Quantità=63.71) - alloggiamento sedimentazione meccanica (Quantità=7.43)
9 / 12 E.03.10.20.b E.003.010.02 0.b	Casseforme di qualunque tipo rette o centinate per getti di conglomerati cementizi semplici o armati compreso armo, disarmante, disarmo, opere di puntellatura e sostegno fino ad un'altezza di 4 metri dal piano di appoggio; eseguite a regola d'arte e misurate secondo la superficie effettiva delle casseforme a contatto con il calcestruzzo.- Per opere di fondazione ELENCO DETTAGLIATO DEGLI INTERVENTI: SpCat 1 - OPERE CIVILI Cat 1 - Unità di Sedimentazione Primaria Meccanica e Equalizzazione - nuova equalizzazione (Quantità=73.80) - Area sedimentazione primaria meccanica (H/peso=0.600) (Quantità=14.58)
10 / 13 E.03.10.35.h E.003.010.03 5.h	Calcestruzzo durevole a prestazione garantita, in opera, per impieghi strutturali secondo le norme recepite dal D.M. 17/01/2018 , preconfezionato, con aggregati di varie pezzature atte ad assicurare un assortimento granulometrico adeguato, con D max inerti 32 mm; classe di consistenza S4; classe di esposizione, secondo le norme UNI EN 206-1, X0 o XC1, XC2, XC3. Compreso la fornitura del materiale dalla centrale di betonaggio, trasporto con autobetoniere e relativo scarico, l'uso di pompa, del vibratore e quant'altro necessario per dare l'opera eseguita a perfetta regola d'arte, esclusi i soli ponteggi, le casseforme, e ferro di armatura.- Per strutture in fondazione.- - Classe resistenza 28/35 (Rck 35 N/mm²) ELENCO DETTAGLIATO DEGLI INTERVENTI: SpCat 1 - OPERE CIVILI Cat 1 - Unità di Sedimentazione Primaria Meccanica e Equalizzazione - nuova equalizzazione - (Quantità=376.20) - Area sedimentazione primaria meccanica (Quantità=44.55)
11 / 14 E.03.40.10.a E.003.040.01 0.a	Maggiorazione per diverse classi di esposizione (secondo UNI EN 2006-1), del calcestruzzo durevole a prestazione garantita per impieghi strutturali Classe di esposizione XA1, XA2 (Percentuale del 3.6%) ELENCO DETTAGLIATO DEGLI INTERVENTI: SpCat 1 - OPERE CIVILI Cat 1 - Unità di Sedimentazione Primaria Meccanica e Equalizzazione - Vedi voce n° 12 [mc 420.75] (Quantità=420.75)
12 / 15 NV.OC003	Acciaio ad alta duttilità in classe tecnica B450A oppure B450C, conforme alle Norme recepite dal D.M.17/01/2018 , fornito in barre di tutti i diametri; tagliato a misura, sagomato e posto in opera a regola d'arte, compreso ogni sfrido, legature ed ogni altro onere, nonché tutti gli oneri relativi ai controlli di legge- Acciaio in barre per armature di conglomerato cementizio ELENCO DETTAGLIATO DEGLI INTERVENTI: SpCat 1 - OPERE CIVILI Cat 1 - Unità di Sedimentazione Primaria Meccanica e Equalizzazione - Vedi voce n° 12 [mc 420.75] (Quantità=31 556.25)
13 / 16 E.03.30.10.b E.003.030.01 0.b	GIUNTO BENTONITICO TIPO WATERSTOP RX 101. Fornitura e posa in opera di cordolo espansivodim.mm.25x20 composto da bentonite di sodio naturale miscelato con gomma butilica (Waterstop RX 101) o equivalente, in grado a contatto con l'acqua di espandersi aumentando il volume iniziale fissato allo spiccato delle murature perimetrali dopo il getto della platea mediante apposita retina e chiodi. Sono compresi i tagli, gli sfridi, le sovrapposizioni ed ogni altro onere per dare il lavoro finito. ELENCO DETTAGLIATO DEGLI INTERVENTI: SpCat 1 - OPERE CIVILI Cat 1 - Unità di Sedimentazione Primaria Meccanica e Equalizzazione - nuova equalizzazione - (Quantità=194.00)
14 / 17 E.03.10.30.b E.003.010.03 0.b	Casseforme di qualunque tipo rette o centinate per getti di conglomerati cementizi semplici o armati compreso armo, disarmante, disarmo, opere di puntellatura e sostegno fino ad un'altezza di 4 metri dal piano di appoggio; eseguite a regola d'arte e misurate secondo la superficie effettiva delle casseforme a contatto con il calcestruzzo.- Per opere in elevazione ELENCO DETTAGLIATO DEGLI INTERVENTI: SpCat 1 - OPERE CIVILI Cat 1 - Unità di Sedimentazione Primaria Meccanica e Equalizzazione - nuova equalizzazione - Pareti - (Quantità=567.00) - (Quantità=495.00) - Nuova Equalizzazione - Vano Ingresso (Quantità=6.50) - Area sedimentazione primaria - Pareti (Quantità=68.00) - (Quantità=86.36)
14 / 17 E.03.10.30.b E.003.010.03 0.b	Calcestruzzo durevole a prestazione garantita, in opera, per impieghi strutturali secondo le norme recepite dal D.M. 17/01/2018 , preconfezionato, con aggregati di varie pezzature atte ad assicurare un assortimento granulometrico adeguato, con D max inerti 32 mm; classe di consistenza S4; classe di esposizione, secondo le norme UNI EN 206-1, X0 o XC1, XC2, XC3. Compreso la fornitura del materiale dalla centrale di betonaggio, trasporto con autobetoniere e relativo scarico, l'uso di pompa, del vibratore e quant'altro necessario per dare l'opera eseguita a perfetta regola d'arte, esclusi i soli ponteggi, le casseforme, e ferro di armatura.-

Num.Ord. TARIFFA	DESCRIZIONE DELLE LAVORAZIONI
	Per strutture in elevazione.- Classe resistenza 28/35 (Rck 35 N/mm2) ELENCO DETTAGLIATO DEGLI INTERVENTI: SpCat 1 - OPERE CIVILI Cat 1 - Unità di Sedimentazione Primaria Meccanica e Equalizzazione - Nuova equalizzazione - Pareti - (Quantità=94.50) - (Quantità=123.75) - Nuova Equalizzazione - Vano Ingresso (Quantità=1.95) - Area sedimentazione primaria - Pareti (Quantità=10.20) - (Quantità=12.95)
15 / 18 E.03.10.35.h E.003.010.03 5.h	Maggiorazione per diverse classi di esposizione (secondo UNI EN 2006-1), del calcestruzzo durevole a prestazione garantita per impieghi strutturali Classe di esposizione XA1, XA2 (Percentuale del 3.6%) ELENCO DETTAGLIATO DEGLI INTERVENTI: SpCat 1 - OPERE CIVILI Cat 1 - Unità di Sedimentazione Primaria Meccanica e Equalizzazione - Vedi voce n° 17 [mc 322.37] (Quantità=322.37)
16 / 19 E.03.40.10.a E.003.040.01 0.a	Acciaio ad alta duttilità in classe tecnica B450A oppure B450C, conforme alle Norme recepite dal D.M.17/01/2018 , fornito in barre di tutti i diametri; tagliato a misura, sagomato e posto in opera a regola d'arte, compreso ogni sfrido, legature ed ogni altro onere, nonché tutti gli oneri relativi ai controlli di legge- Acciaio in barre per armature di conglomerato cementizio ELENCO DETTAGLIATO DEGLI INTERVENTI: SpCat 1 - OPERE CIVILI Cat 1 - Unità di Sedimentazione Primaria Meccanica e Equalizzazione - Vedi voce n° 17 [mc 322.37] (Quantità=25 789.60)
Opere in ferro, carpenteria metallica, lattinerie, chiusini e griglie in ghisa (SbCat 4)	
17 / 63 E.04.10.40.c E.004.010.04 0.c	Carpenteria metallica per strutture in acciaio bullonate per travature reticolari, pilastri, mensole, scale, ecc, realizzate con profilati INP, IPE, HE, UNP, angolari, T, piatti, lamiere, ecc, compreso forature ed eventuali saldature di officina, resa ed assemblata in opera con bulloni di classe idonea al tipo di acciaio, in conformità alle norme tecniche di cui alle NTC di cui al DM 17/01/2018 , escluso i trattamenti protettivi- in acciaio S 355. Non sono comprese le eventuali lavorazioni (es. demolizione, taglio a sezione obbligata) necessarie alla sostituzione di elementi strutturali ELENCO DETTAGLIATO DEGLI INTERVENTI: SpCat 1 - OPERE CIVILI Cat 1 - Unità di Sedimentazione Primaria Meccanica e Equalizzazione - Realizzazione nuova scala (Quantità=1 000.00)
18 / 64 E.04.40.30.a E.004.040.03 0.a	Zincatura a caldo di manufatti in acciaio per la protezione contro la corrosione mediante immersione in vasche contenenti zinco fuso alla temperatura di circa 450 °C, previo decappaggio, lavaggio, ecc, e quanto altro necessario per ottenere un prodotto finito secondo le specificazioni UNI-EN-ISO 1461 per un minimo-contabilizzabile per partite di 100 kg:- immersione di strutture pesanti fino a 18 metri di lunghezza ELENCO DETTAGLIATO DEGLI INTERVENTI: SpCat 1 - OPERE CIVILI Cat 1 - Unità di Sedimentazione Primaria Meccanica e Equalizzazione - Vedi voce n° 63 [kg 3 260.00] (Quantità=3 260.00)
19 / 65 E.04.30.10.a E.004.030.01 0.a	Grigliato elettroforgiato realizzato in acciaio S 235 zincato a caldo a norme UNI-E-14.05.000.0 (ex UNI 5744/66) con collegamento in tondo liscio e/o quadro ritorto, in opera compresi gli elementi di supporto anche essi zincati a caldo, quali telai, guide, zanche, bullonerie e simili- Grigliato carrabile industriale ELENCO DETTAGLIATO DEGLI INTERVENTI: SpCat 1 - OPERE CIVILI Cat 1 - Unità di Sedimentazione Primaria Meccanica e Equalizzazione - grigliato 25x79 25x2 - 19.8 kg/mq (Quantità=222.75)
Scavi, rinterrati, demolizioni, trasporti (SbCat 1)	
20 / 86 E.01.20.10.a E.001.020.01 0.a	Scavo a sezione obbligata, a sezione ristretta, fino alla profondità di 2 m, compresa l'estrazione e l'aggetto di eventuali acque, fino ad un battente massimo di 20 cm, il carico sugli automezzi ed il trasporto a rifiuto o per rilevato fino ad una distanza massima di 5000 m:- in rocce sciolte (argilla, sabbia, ghiaia, pozzolana, lapillo, terreno vegetale e simili o con trovanti fino ad 1 m²) ELENCO DETTAGLIATO DEGLI INTERVENTI: SpCat 1 - OPERE CIVILI Cat 2 - Trattamenti Terziari - Per nuova platea (Quantità=90.00) - Per nuovo pozzetto (Quantità=6.00)
21 / 87 E.01.200.10	Trasporto a rifiuto di materiale di risulta proveniente da movimenti terra o da demolizioni effettuato con autocarri, compresi carico, scarico e viaggio di ritorno con portata superiore a 50 q, esclusi gli eventuali oneri di discarica - per trasporti fino a 10 km

Num.Ord. TARIFFA	DESCRIZIONE DELLE LAVORAZIONI
a E.001.200.01 0.a	ELENCO DETTAGLIATO DEGLI INTERVENTI: SpCat 1 - OPERE CIVILI Cat 2 - Trattamenti Terziari - Vedi voce n° 86 [mc 96.00] (Quantità=96.00)
22 / 88 E.01.210.20. s E.001.210.02 0.s	Compenso per il conferimento di materia di risulta proveniente da demolizioni per rifiuti inerti presso impianti di recupero ed eventualmente c/o le discariche autorizzate e comprensivo di tutti gli oneri, tasse e contributi. L'attestazione dello smaltimento dovrà essere attestato a mezzo dell'apposito formulario di identificazione rifiuti debitamente compilato e firmato in ogni sua parte. La quarta copia del formulario completa della sottoscrizione del soggetto autorizzato al recupero/smaltimento dei rifiuti una volta restituita all'impresa produttrice del rifiuto e da questa trasmessa in copia a committente tramite la D.L. autorizzerà la corresponsione degli oneri. Codici C.E.R. secondo la normativa vigente.- - Terra e rocce
	ELENCO DETTAGLIATO DEGLI INTERVENTI: SpCat 1 - OPERE CIVILI Cat 2 - Trattamenti Terziari - Vedi voce n° 87 [mc 96.00] (Quantità=96.00)
	Massetti, conglomerati, casseforme, acciai per c.a. (SbCat 2)
23 / 89 E.03.10.10.b E.003.010.01 0.b	Calcestruzzo durevole per impieghi non strutturali secondo le norme recepite dal D.M. 17/01/2018 , - D max inerti 32 mm compreso quant'altro necessario per dare un'opera eseguita a perfetta regola d'arte, esclusi pompa (se utilizzata), i ponteggi, le casseforme, e ferro di armatura, con resistenza caratteristica:- Rck 10N/mm ²
	ELENCO DETTAGLIATO DEGLI INTERVENTI: SpCat 1 - OPERE CIVILI Cat 2 - Trattamenti Terziari - Per magrone (Quantità=40.05)
24 / 90 E.03.30.10.a E.003.030.01 0.a	Casseforme di qualunque tipo rette o centinate per getti di conglomerati cementizi semplici o armati compreso armo, disarmante, disarmo, opere di puntellatura e sostegno fino ad un'altezza di 4 metri dal piano di appoggio; eseguite a regola d'arte e misurate secondo la superficie effettiva delle casseforme a contatto con il calcestruzzo.- Per opere di fondazione
	ELENCO DETTAGLIATO DEGLI INTERVENTI: SpCat 1 - OPERE CIVILI Cat 2 - Trattamenti Terziari - Nuova Platea (Quantità=27.44) - Nuova Platea (Quantità=47.60)
25 / 91 E.03.10.20.b E.003.010.02 0.b	Calcestruzzo durevole a prestazione garantita, in opera, per impieghi strutturali secondo le norme recepite dal D.M. 17/01/2018 , preconfezionato, con aggregati di varie pezzature atte ad assicurare un assortimento granulometrico adeguato, con D max inerti 32 mm; classe di consistenza S4; classe di esposizione, secondo le norme UNI EN 206-1, X0 o XC1, XC2, XC3. Compreso la fornitura del materiale dalla centrale di betonaggio, trasporto con autobetoniere e relativo scarico, l'uso di pompa, del vibratore e quant'altro necessario per dare l'opera eseguita a perfetta regola d'arte, esclusi i soli ponteggi, le casseforme, e ferro di armatura.- Per strutture in fondazione.- - - Classe resistenza 28/35 (Rck 35 N/mm ²)
	ELENCO DETTAGLIATO DEGLI INTERVENTI: SpCat 1 - OPERE CIVILI Cat 2 - Trattamenti Terziari - Nuova platea (Quantità=16.66) - Pareti (Quantità=2.94)
26 / 92 E.03.40.10.a E.003.040.01 0.a	Acciaio ad alta duttilità in classe tecnica B450A oppure B450C, conforme alle Norme recepite dal D.M.17/01/2018 , fornito in barre di tutti i diametri; tagliato a misura, sagomato e posto in opera a regola d'arte, compreso ogni sfrido, legature ed ogni altro onere, nonché tutti gli oneri relativi ai controlli di legge- Acciaio in barre per armature di conglomerato cementizio
	ELENCO DETTAGLIATO DEGLI INTERVENTI: SpCat 1 - OPERE CIVILI Cat 2 - Trattamenti Terziari - Vedi voce n° 91 [mc 24.34] (Quantità=2 434.00)
27 / 99 U.04.20.70.e U.004.020.07 0.e	Pozzetto di raccordo e camerette per traffico carrabile con elementi prefabbricati in cemento vibrato con pareti non inferiori a cm 15 e fondo non inferiore a cm 10, con impronte laterali per l'immissione di tubi, senza coperchio o griglia, posto in opera compreso ogni onere e magistero per l'allaccio a tenuta con le tubazioni, incluso il letto con calcestruzzo cementizio, il rinfiaccio e il rinterro con la sola esclusione degli oneri per lo scavo- Da 120x150x100 cm
	ELENCO DETTAGLIATO DEGLI INTERVENTI: SpCat 1 - OPERE CIVILI Cat 2 - Trattamenti Terziari - Per pozzetto acque filtri (Quantità=1.00)
28 / 100 U.04.20.80.e U.004.020.08 0.e	Anello di prolunga per pozzetto di raccordo e camerette per traffico carrabile con elementi prefabbricati in cemento vibrato con pareti non inferiori a cm 15, con impronte laterali per l'immissione di tubi, senza coperchio o griglia, posto in opera compreso ogni onere e magistero per l'allaccio a tenuta con le tubazioni, incluso il rinfiaccio con calcestruzzo cementizio, il rinterro con la sola esclusione degli oneri per lo scavo. Per ogni dm di altezza dell'anello.- Da 120x150 cm
	ELENCO DETTAGLIATO DEGLI INTERVENTI: SpCat 1 - OPERE CIVILI

Num.Ord. TARIFFA	DESCRIZIONE DELLE LAVORAZIONI
	Cat 2 - Trattamenti Terziari - Per pozzetto acque filtri (Quantità=6.00)
	Opere in ferro, carpenteria metallica, lattonomie, chiusini e griglie in ghisa (SbCat 4)
29 / 101 E.04.30.10.a E.004.030.01 0.a	Grigliato elettroforgiato realizzato in acciaio S 235 zincato a caldo a norme UNI-E-14.05.000.0 (ex UNI 5744/66) con collegamento in tondo liscio e/o quadro ritorto, in opera compresi gli elementi di supporto anche essi zincati a caldo, quali telai, guide, zanche, bullonerie e simili- Grigliato carrabile industriale ELENCO DETTAGLIATO DEGLI INTERVENTI: SpCat 1 - OPERE CIVILI
	Cat 2 - Trattamenti Terziari - grigliato pedonale (19,80 kg/mq) - Area scarico filtri (Quantità=35.64)
	Scavi, rinterrati, demolizioni, trasporti (SbCat 1)
30 / 74 E.01.20.10.a E.001.020.01 0.a	Scavo a sezione obbligata, a sezione ristretta, fino alla profondità di 2 m, compresa l'estrazione e l'aggotto di eventuali acque, fino ad un battente massimo di 20 cm, il carico sugli automezzi ed il trasporto a rifiuto o per rilevato fino ad una distanza massima di 5000 m:- in rocce sciolte (argilla, sabbia, ghiaia, pozzolana, lapillo, terreno vegetale e simili o con trovanti fino ad 1 m ²) ELENCO DETTAGLIATO DEGLI INTERVENTI: SpCat 1 - OPERE CIVILI
	Cat 3 - Disinfezione UV - (Quantità=55.00) - (Quantità=50.00)
31 / 75 E.01.40.10.a E.001.040.01 0.a	Rinterro con materiale di risulta proveniente da scavo, nell'ambito dello sbraccio minimo del mezzo (max. 4 ml), comprendente il compattamento a strati dei materiali impiegati fino al raggiungimento delle quote del terreno preesistente ed il costipamento prescritto. Compreso ogni onere ELENCO DETTAGLIATO DEGLI INTERVENTI: SpCat 1 - OPERE CIVILI
	Cat 3 - Disinfezione UV - Vedi voce n° 74 [mc 105.00] (Quantità=105.00) - a detrarre manufatto (Quantità=-65.80)
32 / 76 E.01.200.10.a E.001.200.01 0.a	Trasporto a rifiuto di materiale di risulta proveniente da movimenti terra o da demolizioni effettuato con autocarri, compresi carico, scarico e viaggio di ritorno con portata superiore a 50 q, esclusi gli eventuali oneri di discarica - per trasporti fino a 10 km ELENCO DETTAGLIATO DEGLI INTERVENTI: SpCat 1 - OPERE CIVILI
	Cat 3 - Disinfezione UV - Vedi voce n° 74 [mc 105.00] - Vedi voce n° 75 [mc 39.20] (Quantità=-39.20)
33 / 77 E.01.210.20.s E.001.210.02 0.s	Compenso per il conferimento di materia di risulta proveniente da demolizioni per rifiuti inerti presso impianti di recupero ed eventualmente c/o le discariche autorizzate e comprensivo di tutti gli oneri, tasse e contributi. L'attestazione dello smaltimento dovrà essere attestato a mezzo dell'apposito formulario di identificazione rifiuti debitamente compilato e firmato in ogni sua parte. La quarta copia del formulario completa della sottoscrizione del soggetto autorizzato al recupero/smaltimento dei rifiuti una volta restituita all'impresa produttrice del rifiuto e da questa trasmessa in copia a committente tramite la D.L. autorizzerà la corresponsione degli oneri. Codici C.E.R. secondo la normativa vigente.- - Terra e rocce ELENCO DETTAGLIATO DEGLI INTERVENTI: SpCat 1 - OPERE CIVILI
	Cat 3 - Disinfezione UV - Vedi voce n° 76 [mc 65.80] (Quantità=65.80)
	Massetti, conglomerati, casseforme, acciai per c.a. (SbCat 2)
34 / 78 E.03.10.10.b E.003.010.01 0.b	Calcestruzzo durevole per impieghi non strutturali secondo le norme recepite dal D.M. 17/01/2018, - D max inerti 32 mm compreso quant'altro necessario per dare un'opera eseguita a perfetta regola d'arte, esclusi pompa (se utilizzata), i ponteggi, le casseforme, e ferro di armatura, con resistenza caratteristica:- Rck 10N/mm ² ELENCO DETTAGLIATO DEGLI INTERVENTI: SpCat 1 - OPERE CIVILI
	Cat 3 - Disinfezione UV - magrone vasca (Quantità=3.29) - magrone basamento locale quadro (Quantità=1.42)
35 / 79 E.03.30.10.a E.003.030.01	Casseforme di qualunque tipo rette o centinate per getti di conglomerati cementizi semplici o armati compreso armo, disarmante, disarmo, opere di puntellatura e sostegno fino ad un'altezza di 4 metri dal piano di appoggio; eseguite a regola d'arte e misurate secondo la superficie effettiva delle casseforme a contatto con il calcestruzzo.- Per opere di fondazione

Num.Ord. TARIFFA	DESCRIZIONE DELLE LAVORAZIONI
0.a	<p>ELENCO DETTAGLIATO DEGLI INTERVENTI: SpCat 1 - OPERE CIVILI Cat 3 - Disinfezione UV - fondazione UV (Quantità=7.50) - fondazione massetto alloggiamento quadro (Quantità=4.53) - Pareti (Quantità=16.13) - (Quantità=1.82) - (Quantità=4.05) - (Quantità=1.88) - Setto Interno (Quantità=15.36)</p>
36 / 80 E.03.10.20.b E.003.010.02 0.b	<p>Calcestruzzo durevole a prestazione garantita, in opera, per impieghi strutturali secondo le norme recepite dal D.M. 17/01/2018 , preconfezionato, con aggregati di varie pezzature atte ad assicurare un assortimento granulometrico adeguato, con D max inerti 32 mm; classe di consistenza S4; classe di esposizione, secondo le norme UNI EN 206-1, X0 o XC1, XC2, XC3. Compreso la fornitura del materiale dalla centrale di betonaggio, trasporto con autobetoniere e relativo scarico, l'uso di pompa, del vibratore e quant'altro necessario per dare l'opera eseguita a perfetta regola d'arte, esclusi i soli ponteggi, le casseforme, e ferro di armatura.- Per strutture in fondazione.- - Classe resistenza 28/35 (Rck 35 N/mm²)</p>
	<p>ELENCO DETTAGLIATO DEGLI INTERVENTI: SpCat 1 - OPERE CIVILI Cat 3 - Disinfezione UV - fondazione UV (Quantità=9.11) - fondazione massetto alloggiamento quadro (Quantità=4.26) - Pareti (Quantità=8.06) - (Quantità=0.91) - (Quantità=2.02) - (Quantità=0.94) - (Quantità=2.30)</p>
37 / 81 E.03.10.35.h E.003.010.03 5.h	<p>Maggiorazione per diverse classi di esposizione (secondo UNI EN 2006-1), del calcestruzzo durevole a prestazione garantita per impieghi strutturali Classe di esposizione XA1, XA2 (Percentuale del 3.6%) ELENCO DETTAGLIATO DEGLI INTERVENTI: SpCat 1 - OPERE CIVILI Cat 3 - Disinfezione UV - Vedi voce n° 80 [mc 27.60] (Quantità=27.60)</p>
38 / 82 E.03.10.38.a E.003.010.03 8.a	<p>Maggiorazione per classe di consistenza S5 (Percentuale del 2.5%) ELENCO DETTAGLIATO DEGLI INTERVENTI: SpCat 1 - OPERE CIVILI Cat 3 - Disinfezione UV - Vedi voce n° 80 [mc 27.60] (Quantità=27.60)</p>
39 / 83 E.03.40.10.a E.003.040.01 0.a	<p>Acciaio ad alta duttilità in classe tecnica B450A oppure B450C, conforme alle Norme recepite dal D.M.17/01/2018 , fornito in barre di tutti i diametri; tagliato a misura, sagomato e posto in opera a regola d'arte, compreso ogni sfrido, legature ed ogni altro onere, nonché tutti gli oneri relativi ai controlli di legge- Acciaio in barre per armature di conglomerato cementizio</p>
	<p>ELENCO DETTAGLIATO DEGLI INTERVENTI: SpCat 1 - OPERE CIVILI Cat 3 - Disinfezione UV - Vedi voce n° 80 [mc 27.60] (Quantità=2 208.00)</p>
	<p>Opere in ferro, carpenteria metallica, lattonerie, chiusini e griglie in ghisa (SbCat 4)</p>
40 / 93 E.04.10.40.c E.004.010.04 0.c	<p>Carpenteria metallica per strutture in acciaio bullonate per travature reticolari, pilastri, mensole, scale, ecc, realizzate con profilati INP, IPE, HE, UNP, angolari, T, piatti, lamiere, ecc, compreso forature ed eventuali saldature di officina, resa ed assemblata in opera con bulloni di classe idonea al tipo di acciaio, in conformità alle norme tecniche di cui alle NTC di cui al DM 17/01/2018 , escluso i trattamenti protettivi- in acciaio S 355. Non sono comprese le eventuali lavorazioni (es. demolizione, taglio a sezione obbligata) necessarie alla sostituzione di elementi strutturali</p>
	<p>ELENCO DETTAGLIATO DEGLI INTERVENTI: SpCat 1 - OPERE CIVILI Cat 3 - Disinfezione UV - Realizzazione nuove strutture di supporto alla vasca (Quantità=500.00)</p>
41 / 94 E.04.40.30.a E.004.040.03 0.a	<p>Zincatura a caldo di manufatti in acciaio per la protezione contro la corrosione mediante immersione in vasche contenenti zinco fuso alla temperatura di circa 450 °C, previo decappaggio, lavaggio, ecc, e quanto altro necessario per ottenere un prodotto finito secondo le specificazioni UNI-EN-ISO 1461 per un minimo-contabilizzabile per partite di 100 kg:- immersione di strutture pesanti fino a 18 metri di lunghezza</p>
	<p>ELENCO DETTAGLIATO DEGLI INTERVENTI: SpCat 1 - OPERE CIVILI Cat 3 - Disinfezione UV - Vedi voce n° 93 [kg 500.00] (Quantità=500.00)</p>

Num.Ord. TARIFFA	DESCRIZIONE DELLE LAVORAZIONI
42 / 95 E.04.30.10.a E.004.030.01 0.a	<p>Grigliato elettroforgiato realizzato in acciaio S 235 zincato a caldo a norme UNI-E-14.05.000.0 (ex UNI 5744/66) con collegamento in tondo liscio e/o quadro ritorto, in opera compresi gli elementi di supporto anche essi zincati a caldo, quali telai, guide, zanche, bullonerie e simili- Grigliato carrabile industriale</p> <p>ELENCO DETTAGLIATO DEGLI INTERVENTI: SpCat 1 - OPERE CIVILI Cat 3 - Disinfezione UV - grigliato 25x79 25x2 - 19.8 kg/mq (Quantità=293.44)</p>
43 / 105 NV.OC002	<p>Fornitura e posa in opera di prefabbricato monoblocco base realizzato con struttura in acciaio zincato autoportante e pannelli sandwich coibentati avente misure interne come da disegno in progetto dotato di porta metà vetro e finestra scorrevole e altezza interna di 2.400 mm.</p> <p>Compreso di ogni onere e magistero per dare l'opera finita a perfetta regola d'arte.</p> <p>ELENCO DETTAGLIATO DEGLI INTERVENTI: SpCat 1 - OPERE CIVILI Cat 3 - Disinfezione UV - Per alloggiamento quadro (Quantità=1.00)</p>
Scavi, rinterrati, demolizioni, trasporti (SbCat 1)	
44 / 26 E.01.20.10.a E.001.020.01 0.a	<p>Scavo a sezione obbligata, a sezione ristretta, fino alla profondità di 2 m, compresa l'estrazione e l'agguato di eventuali acque, fino ad un battente massimo di 20 cm, il carico sugli automezzi ed il trasporto a rifiuto o per rilevato fino ad una distanza massima di 5000 m:- in rocce sciolte (argilla, sabbia, ghiaia, pozzolana, lapillo, terreno vegetale e simili o con trovanti fino ad 1 m²)</p> <p>ELENCO DETTAGLIATO DEGLI INTERVENTI: SpCat 1 - OPERE CIVILI Cat 4 - Unità di Preispessimento dei fanghi - Per nuova platea (Quantità=90.00)</p>
45 / 27 E.01.200.10.a E.001.200.01 0.a	<p>Trasporto a rifiuto di materiale di risulta proveniente da movimenti terra o da demolizioni effettuato con autocarri, compresi carico, scarico e viaggio di ritorno con portata superiore a 50 q, esclusi gli eventuali oneri di discarica - per trasporti fino a 10 km</p> <p>ELENCO DETTAGLIATO DEGLI INTERVENTI: SpCat 1 - OPERE CIVILI Cat 4 - Unità di Preispessimento dei fanghi - Vedi voce n° 26 [mc 90.00] (Quantità=90.00)</p>
46 / 28 E.01.210.20.s E.001.210.02 0.s	<p>Compenso per il conferimento di materia di risulta proveniente da demolizioni per rifiuti inerti presso impianti di recupero ed eventualmente c/o le discariche autorizzate e comprensivo di tutti gli oneri, tasse e contributi. L'attestazione dello smaltimento dovrà essere attestato a mezzo dell'apposito formulario di identificazione rifiuti debitamente compilato e firmato in ogni sua parte. La quarta copia del formulario completa della sottoscrizione del soggetto autorizzato al recupero/smaltimento dei rifiuti una volta restituita all'impresa produttrice del rifiuto e da questa trasmessa in copia a committente tramite la D.L. autorizzerà la corresponsione degli oneri. Codici C.E.R. secondo la normativa vigente. - - Terra e rocce</p> <p>ELENCO DETTAGLIATO DEGLI INTERVENTI: SpCat 1 - OPERE CIVILI Cat 4 - Unità di Preispessimento dei fanghi - Vedi voce n° 27 [mc 90.00] (Quantità=90.00)</p>
47 / 29 U.05.40.30.a U.005.040.03 0.a	<p>Strato di fondazione in misto cementato, di qualsiasi spessore, costituito da una miscela (inerti, acqua, cemento fino al dosaggio di 70 kg/m³) di appropriata granulometria in tutto rispondente alle prescrizioni delle Norme Tecniche; compresa la fornitura dei materiali (anche del legante), prove di laboratorio ed in sito, lavorazione e costipamento dello strato con idonee macchine, ed ogni altro onere per dare il lavoro compiuto secondo le modalità prescritte, misurato in opera dopo costipamento- Strato di fondazione in misto cementato</p> <p>ELENCO DETTAGLIATO DEGLI INTERVENTI: SpCat 1 - OPERE CIVILI Cat 4 - Unità di Preispessimento dei fanghi - Nuova platea (Quantità=30.00)</p>
Massetti, conglomerati, casseforme, acciai per c.a. (SbCat 2)	
48 / 30 E.03.30.10.a E.003.030.01 0.a	<p>Casseforme di qualunque tipo rette o centinate per getti di conglomerati cementizi semplici o armati compreso armo, disarmante, disarmo, opere di puntellatura e sostegno fino ad un'altezza di 4 metri dal piano di appoggio; eseguite a regola d'arte e misurate secondo la superficie effettiva delle casseforme a contatto con il calcestruzzo.- Per opere di fondazione</p> <p>ELENCO DETTAGLIATO DEGLI INTERVENTI: SpCat 1 - OPERE CIVILI Cat 4 - Unità di Preispessimento dei fanghi - Nuova Platea (Quantità=8.00) - (Quantità=4.80)</p>
49 / 31 E.03.10.20.b	<p>Calcestruzzo durevole a prestazione garantita, in opera, per impieghi strutturali secondo le norme recepite dal D.M. 17/01/2018, preconfezionato, con aggregati di varie pezzature atte ad assicurare un assortimento granulometrico adeguato, con D max inerti 32 mm; classe di consistenza S4; classe di esposizione, secondo</p>

Num.Ord. TARIFFA	DESCRIZIONE DELLE LAVORAZIONI
E.003.010.02 0.b	<p>le norme UNI EN 206-1, X0 o XC1, XC2, XC3. Compreso la fornitura del materiale dalla centrale di betonaggio, trasporto con autobetoniere e relativo scarico, l'uso di pompa, del vibratore e quant'altro necessario per dare l'opera eseguita a perfetta regola d'arte, esclusi i soli ponteggi, le casseforme, e ferro di armatura.- Per strutture in fondazione. - - Classe resistenza 28/35 (Rck 35 N/mm²)</p> <p>ELENCO DETTAGLIATO DEGLI INTERVENTI: SpCat 1 - OPERE CIVILI Cat 4 - Unità di Preispessimento dei fanghi</p> <ul style="list-style-type: none"> - Nuova platea (Quantità=30.00) - Muro di sostegno - Fondazione (Quantità=1.80) - Altezza (Quantità=2.70)
50 / 32 E.03.40.10.a E.003.040.01 0.a	<p>Acciaio ad alta duttilità in classe tecnica B450A oppure B450C, conforme alle Norme recepite dal D.M.17/01/2018 , fornito in barre di tutti i diametri; tagliato a misura, sagomato e posto in opera a regola d'arte, compreso ogni sfrido, legature ed ogni altro onere, nonché tutti gli oneri relativi ai controlli di legge- Acciaio in barre per armature di conglomerato cementizio</p> <p>ELENCO DETTAGLIATO DEGLI INTERVENTI: SpCat 1 - OPERE CIVILI Cat 4 - Unità di Preispessimento dei fanghi</p> <ul style="list-style-type: none"> - Vedi voce n° 31 [mc 34.50] (Quantità=3 450.00)
51 / 33 E.03.40.10.a E.003.040.01 0.a	<p>Acciaio ad alta duttilità in classe tecnica B450A oppure B450C, conforme alle Norme recepite dal D.M.17/01/2018 , fornito in barre di tutti i diametri; tagliato a misura, sagomato e posto in opera a regola d'arte, compreso ogni sfrido, legature ed ogni altro onere, nonché tutti gli oneri relativi ai controlli di legge- Acciaio in barre per armature di conglomerato cementizio</p> <p>ELENCO DETTAGLIATO DEGLI INTERVENTI: SpCat 1 - OPERE CIVILI Cat 4 - Unità di Preispessimento dei fanghi</p> <ul style="list-style-type: none"> - per ancoraggio pilastri - ferri diam 20 mm, peso 2.465 kg/m (Quantità=59.16)
Infissi ed opere da vetraio (SbCat 3)	
52 / 34 E.04.10.40.c E.004.010.04 0.c	<p>Carpenteria metallica per strutture in acciaio bullonate per travature reticolari, pilastri, mensole, scale, ecc, realizzate con profilati INP, IPE, HE, UNP, angolari, T, piatti, lamiere, ecc, compreso forature ed eventuali saldature di officina, resa ed assemblata in opera con bulloni di classe idonea al tipo di acciaio, in conformità alle norme tecniche di cui alle NTC di cui al DM 17/01/2018 , escluso i trattamenti protettivi- in acciaio S 355. Non sono comprese le eventuali lavorazioni (es. demolizione, taglio a sezione obbligata) necessarie alla sostituzione di elementi strutturali</p> <p>ELENCO DETTAGLIATO DEGLI INTERVENTI: SpCat 1 - OPERE CIVILI Cat 4 - Unità di Preispessimento dei fanghi</p> <ul style="list-style-type: none"> - pilastri HEB 200 - 61.3 kg/m - (Quantità=1 054.36) - travi IPE 240 - 30.7 kg/m (Quantità=474.32) - travi IPE 200 - 22.4 kg/m (Quantità=403.20) - copertura - Omega 30x120x60 sp2,5 mm - 6.77 kg/m (Quantità=297.88) - Angolare - 30x30x3 mm - 1.36 kg/m (Quantità=112.20) - (Quantità=118.32)
53 / 35 E.04.40.30.a E.004.040.03 0.a	<p>Zincatura a caldo di manufatti in acciaio per la protezione contro la corrosione mediante immersione in vasche contenenti zinco fuso alla temperatura di circa 450 °C, previo decappaggio, lavaggio, ecc, e quanto altro necessario per ottenere un prodotto finito secondo le specificazioni UNI-EN-ISO 1461 per un minimo- contabilizzabile per partite di 100 kg:- immersione di strutture pesanti fino a 18 metri di lunghezza</p> <p>ELENCO DETTAGLIATO DEGLI INTERVENTI: SpCat 1 - OPERE CIVILI Cat 4 - Unità di Preispessimento dei fanghi</p> <ul style="list-style-type: none"> - Vedi voce n° 34 [kg 3 073.28] (Quantità=3 073.28)
54 / 36 E.13.30.20.a E.013.030.02 0.a	<p>Fornitura e posa in opera di colmi e scossaline per coperture in resina poliester- orizzontali</p> <p>ELENCO DETTAGLIATO DEGLI INTERVENTI: SpCat 1 - OPERE CIVILI Cat 4 - Unità di Preispessimento dei fanghi</p> <ul style="list-style-type: none"> - (Quantità=12.60)
55 / 37 E.13.40.130. e E.013.040.13 0.e	<p>Discendenti forniti in opera compreso pezzi speciali ed ogni altro onere e magistero per dare l'opera finita a regola d'arte compreso collari di sostegno diametro o lato da 81 a 100 mm:- in acciaio inox da 8/10</p> <p>ELENCO DETTAGLIATO DEGLI INTERVENTI: SpCat 1 - OPERE CIVILI Cat 4 - Unità di Preispessimento dei fanghi</p> <ul style="list-style-type: none"> - (Quantità=18.00)

Num.Ord. TARIFFA	DESCRIZIONE DELLE LAVORAZIONI
56 / 38 NV.OC001	<p>Fornitura e posa in opera di torrini estrattori a scarico radiale con motore direttamente accoppiato, composti da base e cappello in resina rinforzata con fibra di vetro, girante elicocentrifuga, motore trifase 400 v - 50 hz, grado di protezione ip 55, classe di isolamento f, serrandina di sovrappressione, completo di interruttore di sicurezza, rete di protezione interna, cordolo in legno, fissaggi e cablaggi elettrici.</p> <p>portata 300 m³/h - pressione statica 20 pa - 6 poli</p> <p>ELENCO DETTAGLIATO DEGLI INTERVENTI: SpCat 1 - OPERE CIVILI Cat 4 - Unità di Preispezzimento dei fanghi - (Quantità=1.00)</p>
57 / 39 E.18.20.10.a E.018.020.01 0.a	<p>Infisso in profilato tubolare di lamiera di acciaio zincato per finestra, ad uno o più battenti fissi od apribili, con o senza sopraluca fisso o apribile, costituito da telaio fisso in profilato di sviluppo non inferiore a 160 mm, listoni dei battenti e delle traverse di sviluppo non inferiore a 140 mm; fornito e posto in opera, completo di fermavetro, scacciacqua, staffe, cerniere in acciaio con rondelle, cremonese in ottone cromato, due zeccole per ogni battente mobile ed ogni altro onere e accessorio, con opere murarie. Minimo contabilizzabile mq 1.50- realizzati in lamiera 10/10</p> <p>ELENCO DETTAGLIATO DEGLI INTERVENTI: SpCat 1 - OPERE CIVILI Cat 4 - Unità di Preispezzimento dei fanghi - (Quantità=4.00)</p>
58 / 40 E.18.10.70.a E.018.010.07 0.a	<p>Portone sezionale per box auto con guide a soffitto in acciaio zincato a caldo composto da manto in elementi a doppia parete isolata, in lamiera di acciaio grecata e goffrata, spessore 42 mm, a completa scomparsa con verniciatura a base di poliestere, riempimento tramite schiumatura in poliuretano esente da CFC (coefficiente di trasmissione termica: K= 0,95 W/m²K), sistema antinfortunistico salvadita, controtelaio e telaio in profilato, bilanciamento mediante gruppo di molle a torsione, supporti laterali a cerniera con ruote di scorrimento regolabili in nylon, guarnizioni in EPDM applicati sul perimetro del telaio e tra gli elementi del portone. Posta in opera completa di serratura speciale con funzioni multiple di chiusura e corredo di maniglie- Portone sezionale per box auto</p> <p>ELENCO DETTAGLIATO DEGLI INTERVENTI: SpCat 1 - OPERE CIVILI Cat 4 - Unità di Preispezzimento dei fanghi - (Quantità=9.00)</p>
Opere in ferro, carpenteria metallica, lattonerie, chiusini e griglie in ghisa (SbCat 4)	
59 / 61 NV.OC007	<p>COPERTURA REALIZZATA CON PANNELLI ISOLANTI a protezione multistrato costituiti da una lamiera inferiore in acciaio zincato preverniciato spessore 6/10 di mm, uno strato di schiuma di poliuretano densità 40 Kg/m³ spessore 30 mm, e superiormente da una lamiera di acciaio zincato da 4,5/10 di mm rivestita da una protezione a base di bitume modificato e da una lamina di alluminio, compresa l'incidenza dei pezzi speciali di colmo, tagli, sfridi, eventuali scossaline e bordature laterali, viti autofilettanti o tirafondi completi di cappello e guarnizione e quanto occorrente per l'ancoraggio alla struttura portante, questa esclusa con lamina superiore in alluminio colorato</p> <p>ELENCO DETTAGLIATO DEGLI INTERVENTI: SpCat 1 - OPERE CIVILI Cat 4 - Unità di Preispezzimento dei fanghi - per copertura (Quantità=57.60)</p>
60 / 62 NV.OC006	<p>Fornitura e posa in opera di pannelli in poliuretano fissaggio a vista costituito da pannello a parete rigato sp.40 costituito da due supporti metallici ricavati mediante profilatura da nastri di acciaio a caldo e preverniciati di colore a scelta della D.L.; coibente formato da fibre minerali ad alta densità disposte perpendicolarmente al piano delle lamiere.</p> <p>Compreso e compensato nel prezzo: - la fornitura, il trasporto, i tagli, il tiro in alto, lo sfrido dei pannelli e il loro fissaggio alla struttura sottostante. Il numero e la posizione dei fissaggi deve essere tale da garantire la resistenza alle sollecitazioni, compresi gli sforzi di depressione e pertanto si rimanda alle Raccomandazioni per il montaggio dei pannelli coibenti. Compreso ogni altro onere per la realizzazione del rivestimento a regola d'arte e secondo quanto prescritto dalla casa produttrice.</p> <p>ELENCO DETTAGLIATO DEGLI INTERVENTI: SpCat 1 - OPERE CIVILI Cat 4 - Unità di Preispezzimento dei fanghi - Pannelli - Per tamponatura (Quantità=47.70) - (Quantità=79.20)</p>
Massetti, conglomerati, casseforme, acciai per c.a. (SbCat 2)	
61 / 102 E.03.30.10.a E.003.030.01 0.a	<p>Casseforme di qualunque tipo rette o centinate per getti di conglomerati cementizi semplici o armati compreso armo, disarmante, disarmo, opere di puntellatura e sostegno fino ad un'altezza di 4 metri dal piano di appoggio; eseguite a regola d'arte e misurate secondo la superficie effettiva delle casseforme a contatto con il calcestruzzo.- Per opere di fondazione</p> <p>ELENCO DETTAGLIATO DEGLI INTERVENTI: SpCat 1 - OPERE CIVILI Cat 5 - Sistemazione esterna - Casseforme muro di sostegno - Fondazione (Quantità=30.00) - (Quantità=0.60) - Elevazione (Quantità=150.00)</p>

Num.Ord. TARIFFA	DESCRIZIONE DELLE LAVORAZIONI
62 / 103 E.03.10.20.b E.003.010.02 0.b	<p>Calcestruzzo durevole a prestazione garantita, in opera, per impieghi strutturali secondo le norme recepite dal D.M. 17/01/2018 , preconfezionato, con aggregati di varie pezzature atte ad assicurare un assortimento granulometrico adeguato, con D max inerti 32 mm; classe di consistenza S4; classe di esposizione, secondo le norme UNI EN 206-1, X0 o XC1, XC2, XC3. Compreso la fornitura del materiale dalla centrale di betonaggio, trasporto con autobetoniere e relativo scarico, l'uso di pompa, del vibratore e quant'altro necessario per dare l'opera eseguita a perfetta regola d'arte, esclusi i soli ponteggi, le casseforme, e ferro di armatura.- Per strutture in fondazione.- - Classe resistenza 28/35 (Rck 35 N/mm²)</p> <p>ELENCO DETTAGLIATO DEGLI INTERVENTI: SpCat 1 - OPERE CIVILI Cat 5 - Sistemazione esterna - Muro di sostegno - Fondazione (Quantità=15.00) - Altezza (Quantità=22.50)</p>
63 / 104 E.03.40.10.a E.003.040.01 0.a	<p>Acciaio ad alta duttilità in classe tecnica B450A oppure B450C, conforme alle Norme recepite dal D.M.17/01/2018 , fornito in barre di tutti i diametri; tagliato a misura, sagomato e posto in opera a regola d'arte, compreso ogni sfrido, legature ed ogni altro onere, nonché tutti gli oneri relativi ai controlli di legge- Acciaio in barre per armature di conglomerato cementizio</p> <p>ELENCO DETTAGLIATO DEGLI INTERVENTI: SpCat 1 - OPERE CIVILI Cat 5 - Sistemazione esterna - Vedi voce n° 103 [mc 37.50] (Quantità=3 750.00)</p>
Pavimentazioni stradali (SbCat 7)	
64 / 41 U.05.40.20.a U.005.040.02 0.a	<p>Strato di fondazione in misto granulare stabilizzato con legante naturale, compresa l'eventuale fornitura dei materiali di apporto o la vagliatura per raggiungere la idonea granulometria, acqua, prove di laboratorio, lavorazione e costipamento dello strato con idonee macchine, compresa ogni fornitura, lavorazione ed onere per dare il lavoro compiuto secondo le modalità prescritte nelle Norme Tecniche, misurata in opera dopo costipamento- Strato di fondazione in misto granulare stabilizzato con legante naturale</p> <p>ELENCO DETTAGLIATO DEGLI INTERVENTI: SpCat 1 - OPERE CIVILI Cat 5 - Sistemazione esterna - NUOVE AREE - Nuova equalizzazione (H/peso=0.300) (Quantità=90.00)</p>
65 / 42 U.05.40.60.a U.005.040.06 0.a	<p>Conglomerato bituminoso per strato di collegamento (binder) costituito da miscela di aggregati e bitume tradizionale, con possibilità di utilizzazione fino al 25% in massa di materiale riciclato, confezionato a caldo in idonei impianti. Per la costituzione della miscela, potrà altresì essere impiegato materiale fresato da qualsiasi precedente strato bitumato di pavimentazioni stradali, purché in quantità non superiore al 30 % della massa totale della miscela di conglomerato Steso in opera con vibrofinitrici, e costipato con appositi rulli fino ad ottenere le caratteristiche del C. S. d'A., compreso ogni predisposizione per la stesa ed onere per dare il lavoro finito:- Strato di collegamento (binder) in conglomerato bituminoso tradizionale</p> <p>ELENCO DETTAGLIATO DEGLI INTERVENTI: SpCat 1 - OPERE CIVILI Cat 5 - Sistemazione esterna - NUOVE AREE - Nuova equalizzazione (Quantità=2 100.00)</p>
66 / 43 U.05.40.80.a U.005.040.08 0.a	<p>Conglomerato bituminoso per strato di usura (tappetino), costituito da una miscela di pietrischetti e graniglie aventi perdita di peso alla prova Los Angeles (CRN BU n° 34) 20% confezionato a caldo in idoneo impianto, con bitume tradizionale in quantità non inferiore al 5% del peso degli inerti, e conformemente alle prescrizioni del CsdA, per la costituzione della miscela, potrà altresì essere impiegato materiale fresato da qualsiasi precedente strato bitumato di pavimentazioni stradali, purché in quantità non superiore al 10 % della massa totale della miscela di conglomerato; compresa la fornitura e stesa del legante di ancoraggio in ragione di 0,7 kg/m² di emulsione bituminosa al 55%; steso in opera con vibrofinitrice meccanica e costipato con appositi rulli fino ad ottenere l'indice dei vuoti prescritto dal C. S. d'A.; compresa ogni predisposizione per la stesa ed onere per dare il lavoro finito- - strato di usura in conglomerato bituminoso tradizionale, spessore 3 cm</p> <p>ELENCO DETTAGLIATO DEGLI INTERVENTI: SpCat 1 - OPERE CIVILI Cat 5 - Sistemazione esterna - NUOVE AREE - Nuova equalizzazione (Quantità=900.00)</p>
Scavi, rinterri,demolizioni, trasporti (SbCat 1)	
67 / 46 E.01.20.10.a E.001.020.01 0.a	<p>Scavo a sezione obbligata, a sezione ristretta, fino alla profondità di 2 m, compresa l'estrazione e l'aggetto di eventuali acque, fino ad un battente massimo di 20 cm, il carico sugli automezzi ed il trasporto a rifiuto o per rilevato fino ad una distanza massima di 5000 m:- in rocce sciolte (argilla, sabbia, ghiaia, pozzolana, lapillo, terreno vegetale e simili o con trovanti fino ad 1 m³)</p> <p>ELENCO DETTAGLIATO DEGLI INTERVENTI: SpCat 1 - OPERE CIVILI Cat 7 - Collegamenti Idraulici tubi DN500-</p>

LINEA ACQUE-

Num.Ord. TARIFFA	DESCRIZIONE DELLE LAVORAZIONI
68 / 53 U.04.10.10.a U.004.010.01 0.a	<p>collegamento 18-16- (Quantità=33.00)</p> <p>tubi DN400-</p> <p>collegamento 3-4- (Quantità=40.50)</p> <p>tubi DN350-</p> <p>collegamento 14-1- (Quantità=114.00)</p> <p>tubi DN300-</p> <p>collegamento 14-4- (Quantità=108.00)</p> <p>tubi DN150-</p> <p>LINEA FANGHI SUPERO- collegamento 6-17- collegamento 17-7-</p> <p>tubi DN100-</p> <p>LINEA FANGHI SUPERO- collegamento 7-9-</p> <p>Letto di posa e rinfianco di tubazioni eseguito con sabbia mista a ghiaia oppure da ghiaia e pietrisco con diametro da 10 a 15mm, previa accurata compattazione del letto di posa, per un'altezza minima di 10 cm, con sistemazione attorno al tubo, costipamento a mano per strati successivi fino alla mezzeria del tubo, avendo la massima cura che non rimangano vuoti sotto la tubazione, il successivo rinfianco fino alla generatrice superiore del tubo. La compattazione dovrà avvenire solo lateralmente al tubo, mai sulla sua verticale. Misurato per il volume reso, calcolato in base alla sezione di scavo teorica ordinata, per l'altezza eseguita, detrando il volume del tubo calcolato sul diametro esterno. - Rinfianco di tubazioni e pozzetti</p> <p>ELENCO DETTAGLIATO DEGLI INTERVENTI: SpCat 1 - OPERE CIVILI Cat 7 - Collegamenti Idraulici</p> <p>tubi DN500-</p> <p>collegamento 18-16- (Quantità=15.40)</p> <p>tubi DN400-</p> <p>collegamento 3-4- (Quantità=18.90)</p> <p>tubi DN350-</p> <p>collegamento 14-1- (Quantità=41.80)</p> <p>tubi DN300-</p> <p>collegamento 15-4- (Quantità=36.00)</p> <p>tubi DN150-</p> <p>LINEA FANGHI SUPERO- collegamento 6-17- (Quantità=7.00) collegamento 17-7- (Quantità=5.20)</p> <p>tubi DN100-</p> <p>LINEA FANGHI SUPERO- collegamento 7-9- (Quantità=3.90)</p> <p>- a detrarre tubazioni - Vedi voce n° 47 [m 95.00] (Quantità=-6.71) - Vedi voce n° 48 [m 90.00] (Quantità=-8.65) - Vedi voce n° 49 [m 61.00] (Quantità=-1.08) - Vedi voce n° 50 [m 26.00] (Quantità=-0.20)</p>

Num.Ord. TARIFFA	DESCRIZIONE DELLE LAVORAZIONI
	- Vedi voce n° 51 [m 36.00] (Quantità=-7.07)
69 / 54 E.01.40.30.a E.001.040.03 0.a	Rinterro con materiale proveniente da cave, compreso l'avvicinamento dei materiali, il compattamento a strati dei materiali impiegati fino al raggiungimento delle quote del terreno preesistente ed il costipamento prescritto. Compreso ogni onere ELENCO DETTAGLIATO DEGLI INTERVENTI: SpCat 1 - OPERE CIVILI Cat 7 - Collegamenti Idraulici - Vedi voce n° 46 [mc 360.00] (Quantità=360.00)
70 / 55 E.01.200.10. a E.001.200.01 0.a	Trasporto a rifiuto di materiale di risulta proveniente da movimenti terra o da demolizioni effettuato con autocarri, compresi carico, scarico e viaggio di ritorno con portata superiore a 50 q, esclusi gli eventuali oneri di discarica - per trasporti fino a 10 km ELENCO DETTAGLIATO DEGLI INTERVENTI: SpCat 1 - OPERE CIVILI Cat 7 - Collegamenti Idraulici - Vedi voce n° 46 [mc 360.00] (Quantità=360.00) - Vedi voce n° 54 [mc 249.10] (Quantità=-249.10)
71 / 56 E.01.210.20. s E.001.210.02 0.s	Compenso per il conferimento di materia di risulta proveniente da demolizioni per rifiuti inerti presso impianti di recupero ed eventualmente c/o le discariche autorizzate e comprensivo di tutti gli oneri, tasse e contributi. L'attestazione dello smaltimento dovrà essere attestato a mezzo dell'apposito formulario di identificazione rifiuti debitamente compilato e firmato in ogni sua parte. La quarta copia del formulario completa della sottoscrizione del soggetto autorizzato al recupero/smaltimento dei rifiuti una volta restituita all'impresa produttrice del rifiuto e da questa trasmessa in copia a committente tramite la D.L. autorizzerà la corresponsione degli oneri. Codici C.E.R. secondo la normativa vigente. - - Terra e rocce ELENCO DETTAGLIATO DEGLI INTERVENTI: SpCat 1 - OPERE CIVILI Cat 7 - Collegamenti Idraulici - Vedi voce n° 55 [mc 110.90] (Quantità=110.90)
Tubazioni in acciaio interrato (SbCat 5)	
72 / 47 U.01.20.10.k U.001.020.01 0.k	Tubi in acciaio saldati forniti e posti in opera, di qualsiasi lunghezza, secondo le norme UNI 6363/84, con rivestimento bituminoso pesante conforme alle norme UNI 5256, bitumati internamente, con giunzioni a bicchiere cilindrico o sferico per saldatura a sovrapposizione, compresa la saldatura elettrica e la fasciatura dei giunti con tessuto di lana di vetro e miscela bituminosa, il ripristino del rivestimento protettivo bituminoso, in corrispondenza delle giunzioni del rivestimento esterno ove danneggiato. Compreso: la posa anche in presenza di acqua fino ad un battente di cm 20 ed il relativo aggotamento, gli eventuali spostamenti longitudinali nel cavo per intralci di qualsiasi genere, l'esecuzione delle prove idrauliche, il lavaggio e la disinfezione; sono esclusi gli scavi, rinfianchi e rinterri- del diametro di 350 mm ELENCO DETTAGLIATO DEGLI INTERVENTI: SpCat 1 - OPERE CIVILI Cat 7 - Collegamenti Idraulici LINEA ACQUE REFLUE- - collegamento 14-1 (Quantità=95.00)
73 / 48 U.01.20.10.j U.001.020.01 0.j	Tubi in acciaio saldati forniti e posti in opera, di qualsiasi lunghezza, secondo le norme UNI 6363/84, con rivestimento bituminoso pesante conforme alle norme UNI 5256, bitumati internamente, con giunzioni a bicchiere cilindrico o sferico per saldatura a sovrapposizione, compresa la saldatura elettrica e la fasciatura dei giunti con tessuto di lana di vetro e miscela bituminosa, il ripristino del rivestimento protettivo bituminoso, in corrispondenza delle giunzioni del rivestimento esterno ove danneggiato. Compreso: la posa anche in presenza di acqua fino ad un battente di cm 20 ed il relativo aggotamento, gli eventuali spostamenti longitudinali nel cavo per intralci di qualsiasi genere, l'esecuzione delle prove idrauliche, il lavaggio e la disinfezione; sono esclusi gli scavi, rinfianchi e rinterri- del diametro di 300 mm ELENCO DETTAGLIATO DEGLI INTERVENTI: SpCat 1 - OPERE CIVILI Cat 7 - Collegamenti Idraulici LINEA ACQUE REFLUE- - collegamento 14 - 4 (Quantità=90.00)
74 / 49 U.01.20.10.g U.001.020.01 0.g	Tubi in acciaio saldati forniti e posti in opera, di qualsiasi lunghezza, secondo le norme UNI 6363/84, con rivestimento bituminoso pesante conforme alle norme UNI 5256, bitumati internamente, con giunzioni a bicchiere cilindrico o sferico per saldatura a sovrapposizione, compresa la saldatura elettrica e la fasciatura dei giunti con tessuto di lana di vetro e miscela bituminosa, il ripristino del rivestimento protettivo bituminoso, in corrispondenza delle giunzioni del rivestimento esterno ove danneggiato. Compreso: la posa anche in presenza di acqua fino ad un battente di cm 20 ed il relativo aggotamento, gli eventuali spostamenti longitudinali nel cavo per intralci di qualsiasi genere, l'esecuzione delle prove idrauliche, il lavaggio e la disinfezione; sono esclusi gli scavi, rinfianchi e rinterri- del diametro di 150 mm ELENCO DETTAGLIATO DEGLI INTERVENTI: SpCat 1 - OPERE CIVILI Cat 7 - Collegamenti Idraulici - collegamento 6-17 (Quantità=35.00) - collegamento 17-7 (Quantità=26.00)
75 / 50	Tubi in acciaio saldati forniti e posti in opera, di qualsiasi lunghezza, secondo le norme UNI 6363/84, con rivestimento bituminoso pesante conforme alle norme

Num.Ord. TARIFFA	DESCRIZIONE DELLE LAVORAZIONI
U.01.20.10.e U.001.020.01 0.e	<p>UNI 5256, bitumati internamente, con giunzioni a bicchiere cilindrico o sferico per saldatura a sovrapposizione, compresa la saldatura elettrica e la fasciatura dei giunti con tessuto di lana di vetro e miscela bituminosa, il ripristino del rivestimento protettivo bituminoso, in corrispondenza delle giunzioni del rivestimento esterno ove danneggiato. Compreso: la posa anche in presenza di acqua fino ad un battente di cm 20 ed il relativo aggotamento, gli eventuali spostamenti longitudinali nel cavo per intralci di qualsiasi genere, l'esecuzione delle prove idrauliche, il lavaggio e la disinfezione; sono esclusi gli scavi, rinfianchi e rinterri- del diametro di 100 mm</p> <p>ELENCO DETTAGLIATO DEGLI INTERVENTI: SpCat 1 - OPERE CIVILI Cat 7 - Collegamenti Idraulici LINEA FANGHI SUPERO-</p> <p style="text-align: center;">Tubazioni in pead - PVC per acque di scarico (SbCat 6)</p>
76 / 51 U.01.30.60.k U.001.030.06 0.k	<p>Tubo in polietilene PE 100 con valori minimi di MRS (Minimum Required Strenght) di 10 Mpa destinato alla distribuzione dell'acqua prodotti in conformità alla UNI EN 12201 e a quanto previsto dal D.M. n. 174 del 06/04/2004. Il tubo dovrà possedere il marchio di conformità di prodotto IIP e/o equivalente marchio di rilasciato da organismo riconosciuto nell'ambito della comunità europea. Il tubo deve essere formato per estrusione e può essere fornito sia in barre che in rotoli. Fornito e posta in opera a qualsiasi altezza e profondità. Sono compresi: la posa, anche in presenza di acqua, fino ad un battente di cm 20 ed il relativo aggotamento; l'eventuale taglio di tubazioni, le giunzioni mediante raccorderia elettrosaldabile o saldatura di testa (polifusione), realizzate con apposite attrezzature; tutte le prove di tenuta, di carico e di laboratorio previste dalla vigente normativa e la fornitura dei relativi certificati; il lavaggio e la disinfezione delle condotte ed ogni altra operazione per dare la tubazione pronta all'uso. Sono esclusi: lo scavo, il rinfianco con sabbia fine ed asciutta, gli apparecchi idraulici. PFA 6- Tubazione del diametro esterno 500 mm spessore 19,1 mm</p> <p>ELENCO DETTAGLIATO DEGLI INTERVENTI: SpCat 1 - OPERE CIVILI Cat 7 - Collegamenti Idraulici LINEA ACQUE- - Collegamento 18-16 (Quantità=22.00)</p>
77 / 52 U.01.30.60.i U.001.030.06 0.i	<p>Tubo in polietilene PE 100 con valori minimi di MRS (Minimum Required Strenght) di 10 Mpa destinato alla distribuzione dell'acqua prodotti in conformità alla UNI EN 12201 e a quanto previsto dal D.M. n. 174 del 06/04/2004. Il tubo dovrà possedere il marchio di conformità di prodotto IIP e/o equivalente marchio di rilasciato da organismo riconosciuto nell'ambito della comunità europea. Il tubo deve essere formato per estrusione e può essere fornito sia in barre che in rotoli. Fornito e posta in opera a qualsiasi altezza e profondità. Sono compresi: la posa, anche in presenza di acqua, fino ad un battente di cm 20 ed il relativo aggotamento; l'eventuale taglio di tubazioni, le giunzioni mediante raccorderia elettrosaldabile o saldatura di testa (polifusione), realizzate con apposite attrezzature; tutte le prove di tenuta, di carico e di laboratorio previste dalla vigente normativa e la fornitura dei relativi certificati; il lavaggio e la disinfezione delle condotte ed ogni altra operazione per dare la tubazione pronta all'uso. Sono esclusi: lo scavo, il rinfianco con sabbia fine ed asciutta, gli apparecchi idraulici. PFA 6- Tubazione del diametro esterno 400 mm spessore 15,3 mm</p> <p>ELENCO DETTAGLIATO DEGLI INTERVENTI: SpCat 1 - OPERE CIVILI Cat 7 - Collegamenti Idraulici LINEA ACQUE- - Collegamento 3-4 (Quantità=27.00)</p> <p style="text-align: center;">Pavimentazioni stradali (SbCat 7)</p>
78 / 57 E.01.190.80. a	<p>Fresatura di pavimentazioni stradali di conglomerato bituminoso, compreso ogni onere per poter consegnare la pavimentazione completamente pulita, con esclusione del trasporto del materiale di risulta al di fuori del cantiere e degli oneri di smaltimento.- Per spessori compresi fino ai 3 cm al m² per ogni cm di spessore</p>
E.001.190.08 0.a	<p>ELENCO DETTAGLIATO DEGLI INTERVENTI: SpCat 1 - OPERE CIVILI Cat 7 - Collegamenti Idraulici - Per realizzazione nuove condotte su strada asfaltata (Quantità=1 050.00)</p>
79 / 58 E.01.200.10. a	<p>Trasporto a rifiuto di materiale di risulta proveniente da movimenti terra o da demolizioni effettuato con autocarri, compresi carico, scarico e viaggio di ritorno con portata superiore a 50 q, esclusi gli eventuali oneri di scarica - per trasporti fino a 10 km</p>
E.001.200.01 0.a	<p>ELENCO DETTAGLIATO DEGLI INTERVENTI: SpCat 1 - OPERE CIVILI Cat 7 - Collegamenti Idraulici - (Quantità=10.50)</p>
80 / 59 E.01.210.20.r E.001.210.02 0.r	<p>Compenso per il conferimento di materia di risulta proveniente da demolizioni per rifiuti inerti presso impianti di recupero ed eventualmente c/o le discariche autorizzate e comprensivo di tutti gli oneri, tasse e contributi. L'attestazione dello smaltimento dovrà essere attestato a mezzo dell'apposito formulario di identificazione rifiuti debitamente compilato e firmato in ogni sua parte. La quarta copia del formulario completa della sottoscrizione del soggetto autorizzato al recupero/smaltimento dei rifiuti una volta restituita all'impresa produttrice del rifiuto e da questa trasmessa in copia a committente tramite la D.L. autorizzerà la corresponsione degli oneri. Codici C.E.R. secondo la normativa vigente.- - Miscele bituminose</p> <p>ELENCO DETTAGLIATO DEGLI INTERVENTI: SpCat 1 - OPERE CIVILI Cat 7 - Collegamenti Idraulici - Vedi voce n° 58 [mc 10.50] (Quantità=21.00)</p>

Num.Ord. TARIFFA	DESCRIZIONE DELLE LAVORAZIONI
81 / 60 U.05.40.80.a U.005.040.08 0.a	<p>Conglomerato bituminoso per strato di usura (tappetino), costituito da una miscela di pietrischetti e graniglie aventi perdita di peso alla prova Los Angeles (CRN BU n° 34) 20% confezionato a caldo in idoneo impianto, con bitume tradizionale in quantità non inferiore al 5% del peso degli inerti, e conformemente alle prescrizioni del CsdA, per la costituzione della miscela, potrà altresì essere impiegato materiale fresato da qualsiasi precedente strato bitumato di pavimentazioni stradali, purché in quantità non superiore al 10 % della massa totale della miscela di conglomerato; compresa la fornitura e stesa del legante di ancoraggio in ragione di 0,7 kg/m² di emulsione bituminosa al 55%; steso in opera con vibrofinitrice meccanica e costipato con appositi rulli fino ad ottenere l'indice dei vuoti prescritto dal C. S. d'A.; compresa ogni predisposizione per la stesa ed onere per dare il lavoro finito- - strato di usura in conglomerato bituminoso tradizionale, spessore 3 cm</p> <p>ELENCO DETTAGLIATO DEGLI INTERVENTI: SpCat 1 - OPERE CIVILI Cat 7 - Collegamenti Idraulici - AREA ESISTENTE (Quantità=350.00)</p> <p style="text-align: center;">APPARECCHIATURE ELETTROMECCANICHE (SpCat 2) Apparecchiature (SbCat 8)</p>
82 / 20 NV.EM001	<p>Fornitura e posa in opera di Elettropompa sommergibile avente le seguenti caratteristiche tecniche e le seguenti prestazioni nel punto di lavoro offerto:</p> <p>Portata: 236,50 m³/h Rendimento: 71% NPSH: 4,85 m Potenza P1: 7,75 kW Prevalenza: 8,27 m Potenza assorbita: 7,09 kW Caratteristiche tecniche Potenza assorbita dalla rete kW 9,88 Potenza nominale resa all'albero kW 9,00 Sommergenza massima m 20 Temperatura massima del liquido pompato °C 40 Tensione nominale/Fasi/Frequenza V/fasi/Hz 400/3/50 Intensità di corrente nominale A 18,1 Intensità di corrente allo spunto A 127 Modalità di avviamento Tipo diretto o S/T Fattore di potenza al 100% del carico Cosfi 0,8 Fattore di potenza al 75% del carico Cosfi 0,72 Efficienza motore al 100% del carico % 91,07 Efficienza motore al 75% del carico % 91,61 Numero di giri nominali Giri min-1 1465 Grado di protezione IP 68 Esecuzione motore Tipo antideflagrante secondo EEx dII BT4/ATEX II 2Gk Isolamento statore Classe H (140° C) Cavo elettrico sommergibile Tipo H07RN8-F10G1.5 Lunghezza m 10 Girante Tipo ContraBlock Plus monocale Diametro esterno mm 229 Passaggio libero mm 100 Aspirazione DN 150 (flangiata UNI PN16) Mandata DN 150 (flangiata UNI PN16) CARATTERISTICHE E MATERIALI Raffreddamento motore - liquido circostante e/o pompato Sistema di protezione sovratemperatura - sensori termici bimetallici (klixon) nell'avvolgimento Sistema di protezione umidità - sensore infiltrazione in vano di separazione motore/idraulica Tipo di aggancio - maniglia in AISI316 Carcassa motore - ghisa grigia GG25 Corpo pompa - ghisa grigia GG25 Girante - ghisa grigia GG25 Albero motore - Acciaio inox AISI 420 (1.4021) Viteria a contatto con il liquido - Acciaio inox AISI316 Tenuta inferiore albero - meccanica in carburo di silicio (SiC/SiC) Tenuta superiore albero - meccanica in carburo di silicio (SiC/C) Ciclo verniciatura - primer zincante, finitura resina epossidica bicomponente</p> <p>Comprensivo di: N.3 Galleggianti Sensore di livello TUBO di guida in acciaio zincato a caldo DN50, lunghezza 6 m. Diametro esterno 60.3 mm, spessore 3 mm. BASAMENTO CON CURVA DN150 per accoppiamento rapido della pompa alla tubazione di mandata, con ancoraggio superiore tubo di guida (DN50). Escluse viteria pezzo intermedio e chiavarde per fissaggio a fondo vasca. SET VITI in acciaio zincato per pezzo intermedio basamento DN 150 SET CHIAVARDE a espansione zincate per fissaggio basamento DN 150 CATENA EN818-4 inox AISI316 G6 mm 4x12, da m 4. Con maglie di ripresa 6x60x35 alle estremità e ogni 1 m ca. Pesì fino a 320 kg. Inclusi marcatura CE e targhetta identificativa. GRILLO dritto inox AISI316 con perno 17 mm , larghezza 36 mm. Pesì fino a 2500 kg. Marcato CE.</p>

Num.Ord. TARIFFA	DESCRIZIONE DELLE LAVORAZIONI
	<p>Relè CA462 di rilevamento temperatura ed infiltrazione acqua in olio, tensione di alimentazione 110-230 V AC, omologato CE</p> <p>La voce contempla anche valvolame e piping relativo alla mandata. Sono inoltre compresi tutti gli oneri e magisteri per dare l'opera finita a perfetta regola d'arte.</p> <p>ELENCO DETTAGLIATO DEGLI INTERVENTI: SpCat 2 - APPARECCHIATURE ELETTROMECCANICHE Cat 1 - Unità di Sedimentazione Primaria Meccanica e Equalizzazione - Linea 1 - M25 (Quantità=1.00) - Linea 1 - M26 (Quantità=1.00) - Linea 2 - M27 (Quantità=1.00) - Linea 2 - M28 (Quantità=1.00)</p>
83 / 21 U.01.50.50.k U.001.050.05 0.k	<p>Saracinesca a corpo piatto in esecuzione in ghisa e bronzo con volantino e premistoppa in ghisa albero in acciaio inox, conforme alle norme UNI PN10 per impianti acqua calda o fredda, fornita in opera con controflange e accessori. Compreso: le fasi di trasporto, scarico a pie d'opera, pulizia delle superfici di assemblaggio, serraggio dei bulloni, posa in sito delle guarnizioni, prove idrauliche e quant'altro occorre per dare il lavoro compiuto a perfetta regola d'arte.</p> <p>saracinesca a corpo piatto in ghisa e bronzo DN300</p> <p>ELENCO DETTAGLIATO DEGLI INTERVENTI: SpCat 2 - APPARECCHIATURE ELETTROMECCANICHE Cat 1 - Unità di Sedimentazione Primaria Meccanica e Equalizzazione - Linea 1 (Quantità=1.00) - Linea 2 (Quantità=1.00)</p>
84 / 22 NV.EM010	<p>Fornitura e posa in opera di Misuratore elettromagnetico di portata Versione con Elettronica Separata del DN300</p> <p>Range di velocità: 0 m/s÷10 m/s Accuratezza: ± 0,2 % ± 1 mm/s Materiale del tubo di misura: Acciaio inossidabile AISI 304 Materiale elettrodi: Hastelloy C276; elettrodi di messa a terra inclusi Materiale delle flange: Acciaio al carbonio , EN 1092-1 Rivestimento interno NBR</p> <p>In caso di installazione con 0DN rettilinei monte e valle, precisione minima di 0,8% Cono di riduzione interno fino a DN300 Grado di Protezione elettronica IP 67 Grado di Protezione IP 68 opzionale attraverso gel bicomponente da versare sul tronchetto e display remotato Password di protezione Display con 3 righe e 20 caratteri e 11 lingue Indicazione di errore di auto-diagnostica Salvataggio dati di taratura sensore su scheda Sensorprom Alimentazione 220 V o 24V. Convertitore elettronico MAG6000 HART - Sitrans DTM per eventuale utilizzo in WirelessHart Convertitore "plug and play" attraverso 2 viti di fissaggio al tronchetto Possibilità di alloggiare scheda: Modbus RTU/RS485, Profibus PA, Profibus, DP 1 uscita 4-20 mA 1 uscita impulsiva 1 relè Predisposizione per controllo tramite Sitrans Verificator</p> <p>Comprensivo di ogni onere e magistero per dare l'opera finita a perfetta regola d'arte.</p> <p>ELENCO DETTAGLIATO DEGLI INTERVENTI: SpCat 2 - APPARECCHIATURE ELETTROMECCANICHE Cat 1 - Unità di Sedimentazione Primaria Meccanica e Equalizzazione - Rilancio acque stoccate - Linea 1 - FIT A (Quantità=1.00) - Linea 2 - FIT B (Quantità=1.00)</p>
85 / 23 NV.EM002	<p>Fornitura e posa in opera di Aeratore meccanico sommerso auto aspirante costituiti da una elettropompa sommersibile ad elevato rendimento, con motore elettrico IP68 in classe IE3 secondo IEC60034-30, un eiettore aria-acqua ed un tubo di aspirazione dell'aria. La pompa provvede ad inviare il liquido attraverso l'ugello dell'eiettore (Venturi) opportunamente calibrato dove si induce un aumento della velocità. Subito a valle dell'ugello, in corrispondenza del tubo di aspirazione dell'aria, si innesca quindi una depressione che determina l'aspirazione di aria atmosferica dal tubo stesso. Nel tratto a sezione costante dell'eiettore il liquido pompato e l'aria andranno a miscelarsi e la miscela verrà restituita al volume circostante attraverso la parte divergente (diffusore) dell'eiettore medesimo.</p> <p>Caratteristiche tecniche Fase di trattamento: - equalizzazione Forma: - rettangolare Volume utile: m3 1060 Battente utile: m 4 Tipologia di installazione: - curva Profondità massima di immersione: m 6 Numero di eiettori e diametro nominale: # e DN 2 x DN150 Diametro nominale tubo di aspirazione: DN DN150 Lunghezza tubo di aspirazione: m 6</p>

Num.Ord. TARIFFA	DESCRIZIONE DELLE LAVORAZIONI
	<p>Dati del motore elettrico: Esecuzione motore: - Antideflagrante secondo EExdII BT4/ATEX II 2Gk Potenza nominale: kW 18,5 Potenza massima assorbibile dalla rete: kW 19,92 Tensione/fasi/frequenza: V/fasi/Hz 400/3/50 Corrente nominale: A 35 Corrente allo spunto: A 280 Isolamento statore: classe H Modalità di avviamento: - diretto o S/T Raffreddamento motore: - liquido pompato Sistema di protezione sovratemperatura: - sensori termici bimetallici (klixon) nell'avvolgimento Sistema di protezione umidità: - sensore infiltrazione in vano di separazione motore idraulica Lunghezza cavo m 10 Portata idraulica: m³/h 466 Aria aspirata: Nm³/h 350-400 Nm³/h 350-400 Potenza assorbita dalla rete: kW 18,7 Materiali costruttivi: Carcasa motore: - ghisa grigia GG25 Corpo pompa: - ghisa grigia GG25 Girante: - ghisa grigia GG25 Albero motore: - acciaio inox AISI 420 (1.4021) Viteria a contatto con il liquido: - acciaio inox AISI 316 Base d'appoggio: - ghisa Tubazione aspirazione: - acciaio zincato Eiettori: - acciaio inox AISI 304 Catena EN818-4 inox AISI316 G6 mm 5x15, da m 7. Con maglie di ripresa 10x80x50 alle estremità e ogni 1 m ca. Pesì fino a 630 kg. Inclusi marcatura CE e targhetta identificativa. Grillo dritto inox AISI316 con perno 17 mm, larghezza 36 mm. Pesì fino a 2500 kg. Marcato CE</p> <p>Comprensivo di ogni onere e magistero per dare l'opera finita a perfetta regola d'arte. ELENCO DETTAGLIATO DEGLI INTERVENTI: SpCat 2 - APPARECCHIATURE ELETTROMECCANICHE Cat 1 - Unità di Sedimentazione Primaria Meccanica e Equalizzazione - Linea 1 - M22 (Quantità=1.00) - Linea 2 - M24 (Quantità=1.00)</p>
86 / 24 NV.EM003	<p>Fornitura e posa in opera di Mixer sommergibile da installare nel comparto di equalizzazione. Il mixer presenta le seguenti caratteristiche: Numero miscelatori: - 2 Diametro elica: mm 580 Numero pale: n.3 Velocità di rotazione dell'elica: rpm 485 Caratteristiche del supporto di installazione: - slitta chiusa 60x60 Peso: kg 150 Classe di efficienza del motore: - IE Premium Potenza nominale del motore: kW 3,70 Potenza massima assorbibile dalla rete: kW 4,00 Tensione: V 400 Frequenza: Hz 50 Intensità di corrente nominale: A 14,00 Raffreddamento: - Liquido circostante Grado di protezione: - IP68 Classe di isolamento statore: - H Lunghezza cavo m 10 Materiali costruttivi: Elica: - acciaio inox AISI316 Albero: - acciaio inox AISI420 Carcasa motore: - acciaio inox AISI316 Guida di scorrimento: - acciaio inox AISI304 Tenute meccaniche: - doppia integrata a cartuccia con protezione usura esterna in WCCR/WCCR interna di tipo attivo brevettato in WCCR/AI2O3 O-ring e guarnizione: - gomma nitrilica NBR</p> <p>Comprensivo di tutti gli oneri e i magisteri per dare l'opera finita a perfetta regola d'arte. ELENCO DETTAGLIATO DEGLI INTERVENTI: SpCat 2 - APPARECCHIATURE ELETTROMECCANICHE Cat 1 - Unità di Sedimentazione Primaria Meccanica e Equalizzazione - Linea 1 - M21 (Quantità=1.00) - Linea 2 - M23 (Quantità=1.00)</p>
87 / 25 NV.EM004	<p>Fornitura e posa in opera di Misuratore di livello continuo e non a contatto, ideale per il settore del trattamento dell'acqua e delle acque reflue e per le applicazioni in tutte le industrie. Centralina Sitrans LT500 per la misura di livello, volume e di portata in canale aperto.</p>

Num.Ord. TARIFFA	DESCRIZIONE DELLE LAVORAZIONI
	<p>In grado di azionare 6 pompe e gestirne l'efficienza e l'alternanza. Display con 4 pulsanti per la programmazione locale in italiano. Eliminazione automatica dei falsi echi e di ostacoli fissi. Alimentazione 24V o 220 V. Materiale policarbonato IP65 Micro SD da 8 gb Interfaccia di servizio : cavo mini A USB 2.0 Predisposto per modulo Hart, Modbus rtu, Profibus PA, Profibus DP, Profinet. In grado di acquisire qualsiasi livello con uscita 4-20 mA Possibilità di sostituire la scheda madre con uno o due punti di misura. Livello radar Sitrans LR110 da collegare alla centralina: frequenza 80 GHz fondo scala 0...15 metri angolo radar 8° bifilare, 12...35 V DC HART 7.0 Precisione 2 mm IP 66/68 Connessione al processo ed elettrica: filettato Connessione bluetooth attraverso app gratuita mobile IQ e Simatic PDM 30 metri di cavo Configurabile attraverso Sitrans LT500</p> <p>Comprensivo di ogni onere e magistero per dare l'opera finita a perfetta regola d'arte. ELENCO DETTAGLIATO DEGLI INTERVENTI: SpCat 2 - APPARECCHIATURE ELETTROMECCANICHE Cat 1 - Unità di Sedimentazione Primaria Meccanica e Equalizzazione - Da Installare sullo Stramazzo di sfioro della portata (Quantità=1.00)</p>
88 / 66 NV.EM011	<p>Fornitura e posa in opera di complessivo di mandata idoneo all'installazione del sistema di microgrigliatura delle acque di pioggia costituito da: - N.4 Saracinesca a corpo ovale in esecuzione in ghisa e bronzo con volantino e premistoppa in ghisa in acciaio inox, conforme alle norme UNI PN16 per impianti acqua calda o fredda, fornita in opera con controflange e accessori. Compreso: le fasi di trasporto, scarico a pie d'opera, pulizia delle superfici di assemblaggio, serraggio dei bulloni, posa in sito delle guarnizioni, prove idrauliche e quant'altro occorre per dare il lavoro compiuto a perfetta regola d'arte-saracinesca a corpo ovale in ghisa e bronzo DN350 - Raccordi e pezzi speciali di acciaio in linea di del diametro DN350, compresa ogni fornitura ed onere occorrente al fine della realizzazione della configurazione idraulica prevista in progetto.</p> <p>Comprensivo di ogni onere e magistero per dare l'opera finita a perfetta regola d'arte. ELENCO DETTAGLIATO DEGLI INTERVENTI: SpCat 2 - APPARECCHIATURE ELETTROMECCANICHE Cat 1 - Unità di Sedimentazione Primaria Meccanica e Equalizzazione - Alimentazione Sedimentazione Primaria Meccanica (Quantità=1.00)</p>
89 / 67 NV.EM006	<p>Fornitura e posa in opera di Unità compatta ed autonoma di microgrigliatura autopulente a dischi filtranti conici in continua rotazione con lavaggio intermittente automatizzato</p> <p>DATI DI PROGETTO IMPIANTO Portata media m³/h 280 Portata massima richiesta m³/h 600 Abbattimento SST % 50-70 Abbattimento COD % 25-30 Abbattimento BOD % 25-40 Fango ispessito in uscita % secco 7-8 Numero unità di filtrazione totale impianto N. 1 Apertura delle maglie filtranti micron 250</p> <p>CARATTERISTICHE TECNICHE SINGOLO SISTEMA DI FILTRAZIONE: Area di filtrazione totale: 24,60 m² Dischi conici filtranti: n. 12 Diametro disco: 1.000 mm Settori filtranti per ogni disco: n. 4 Capacità di filtrazione: 250 micron Tubiere porta ugelli per ogni filtro: n. 12 Pressione di lavoro: 4 Bar Potenza installata motoriduttore: 2,20 kW Tensione: V 400/3/50Hz Classe protezione motori e pompe: IP 55 Max emissione sonora: 60 dB (A) Consumo elettrico specifico: non superiore a 0,004 kWh/m³</p> <p>CARATTERISTICHE TECNICHE SINGOLO SISTEMA DI FILTRAZIONE: - Costruzione in acciaio inox AISI 304 certificato - Lamiere di grosso spessore - Coperchi in acciaio inox AISI 304, resistenti, dotati di maniglie e di pistoni di sollevamento - Settori filtranti estraibili realizzati con telaio di supporto e microtela interamente in acciaio inox AISI 316L, rapidamente smontabili ed intercambiabili - Connessioni flangiate</p>

Num.Ord. TARIFFA	DESCRIZIONE DELLE LAVORAZIONI
	<ul style="list-style-type: none"> - Guarnizioni di tenuta in Chimiprene caricato autolubrificante - Elettrovalvola motorizzata per lo spurgo dreni - Motoriduttore SEW Movimot con inverter integrato - Rampa per lavaggio automatizzato ruotabile di oltre 90° per lavaggio delle reti filtranti, con ugelli a testine ad innesco rapido - Elettrovalvola per azionamento rampa di lavaggio - Controlli di livello elettronici - Allacciamenti elettrici degli organi elettromeccanici in canaletta a bordo macchina - Quadro elettrico IP 55, equipaggiato con PLC - touch screen 7" di comando e controllo del Sistema di filtrazione - Viteria in acciaio inox AISI 304- A2 - Protezioni antinfortunistiche meccaniche ai sensi Direttiva Macchine 2006/42/CE e la Direttiva EMC - Saldature effettuate in accordo agli standard Europei UNI EN ISO 15614-1, UNI EN ISO 9606-1 <p>Comprensiva di tutti gli oneri per il collegamento alle condotte esistenti (compensate a parte), del piping necessario e di quanto altro per dare l'opera finita e funzionante a perfetta regola d'arte.</p> <p>ELENCO DETTAGLIATO DEGLI INTERVENTI: SpCat 2 - APPARECCHIATURE ELETTROMECCANICHE Cat 1 - Unità di Sedimentazione Primaria Meccanica e Equalizzazione</p> <ul style="list-style-type: none"> - Linea 1 - M19 (Quantità=1.00) - Linea 2 - M20 (Quantità=1.00)
90 / 97 NV.EM012	<p>Fornitura e posa in opera di Paratoia murale a ghigliottina a sezione rettangolare in acciaio inox AISI304 in esecuzione compatta con tenuta su tre llati per il contenimento e la regolazione di acque di uperficie , scarichi e ambienti aggressivi ; tenute in EPDM; azionamento mediante vite saliente in acciaio AISI 420 con filetto trapezoidale ; con riduttore manuale ove richiesto ; completo di volantino di manovra ; telaio con struttura autoportante per fissaggio a parete verticale con tasselli chimici o da inghisare a muro. Dimensioni scudo (bxH) 2000 x 800 mm.</p> <p>Comprensivo di ogni onere e magistero per dare l'opera finita a perfetta regola d'arte.</p> <p>ELENCO DETTAGLIATO DEGLI INTERVENTI: SpCat 2 - APPARECCHIATURE ELETTROMECCANICHE Cat 1 - Unità di Sedimentazione Primaria Meccanica e Equalizzazione</p> <ul style="list-style-type: none"> - Linea 1 - PA14 (Quantità=1.00) - Linea 2 - PA13 (Quantità=1.00)
91 / 69 NV.EM007	<p>Fornitura e posa in opera di Unità compatta ed autonoma a dischi filtranti da installarsi per il trattamento finale delle acque di scarico</p> <p>DATI DI PROGETTO IMPIANTO</p> <p>Portata media richiesta: m3/h 140 Portata massima richiesta: m3/h 300 Solidi sospesi massimi in ingresso: mg/l 50 Solidi sospesi in uscita: mg/l <10</p> <p>CARATTERISTICHE TECNICHE SINGOLO MICROFILTRO:</p> <p>Capacità di filtrazione: micron 10 Area di filtrazione totale: m2 12,30 Area di filtrazione dinamica totale: m2 45,51 Portata scarico concentrato: non superiore all'1,5% Portata trattabile Potenza installata motorizzazione dischi filtranti: non superiore a kW 1,50 Potenza installata elettropompa di lavaggio: non superiore a kW 2,20 Tensione di alimentazione: V 400/3/50 Consumo elettrico specifico: non superiore a 0,007 kWh/m3</p> <p>CARATTERISTICHE COSTRUTTIVE:</p> <ul style="list-style-type: none"> - Costruzione interamente in acciaio inox AISI 304 - Coperchi in acciaio inox AISI 304 dotati di pistoncini di sollevamento - Sistema di disaccoppiamento idraulico interno al microfiltro tramite lamiere divisorie in acciaio inox AISI 304 a "settori separati". Tale sistema comprende la sezione di entrata del liquido da filtrare, la zona della culla di alloggiamento dei dischi filtranti e la sezione di uscita del liquido filtrato. - Sistema di guarnizioni flessibili in chimiprene per la separazione tra il refluo da filtrare e il liquido microfiltrato - Ruote a dischi in acciaio inox AISI 304 - Settori filtranti estraibili realizzati interamente in acciaio inox AISI 316L - Sistema di microsaldatura ed incollaggio delle tele filtranti alla struttura portante forata a geometria variabile - Motoriduttore SEW EURODRIVE - MOVIMOT equipaggiato con inverter - Sistema di trasmissione a catena con pignone e corona dentata - Circuito di lavaggio realizzato in acciaio inox AISI 304 dotato di filtro a cestello di sicurezza - Elettropompa centrifuga di lavaggio LOWARA - Elettrovalvola motorizzata di spurgo della culla di alloggiamento dei dischi filtranti - Quadro elettrico IP 55, equipaggiato con PLC - touch screen 7" di comando e controllo del Microfiltro - Sistema di regolazione automatica dei dischi filtranti in dipendenza al grado di intasamento del media filtrante - Viteria in acciaio inox AISI 304 - A2 - Protezioni antinfortunistiche meccaniche ai sensi Direttiva Macchine 2006/42/CE e la Direttiva EMC - Saldature effettuate in accordo agli standard Europei UNI EN ISO 15614-1, UNI EN ISO 9606-1 <p>In particolare ciascun Microfiltro è costituito essenzialmente da:</p> <ul style="list-style-type: none"> - Struttura di sostegno realizzata mediante tubolari in acciaio inox AISI 304 di grosso spessore. La struttura è preposta al contenimento e supporto dell'assale sul quale sono installati i dischi filtranti, la motorizzazione e il sistema di controlavaggio. - Sistema a settori separati che comprende la sezione di entrata del liquido da filtrare, la zona della culla di alloggiamento dei dischi filtranti e la sezione di uscita

Num.Ord. TARIFFA	DESCRIZIONE DELLE LAVORAZIONI
	<p>del liquido filtrato. Le sezioni all'interno della struttura sono create da opportune lamiere divisorie, anch'esse in acciaio inox AISI 304.</p> <ul style="list-style-type: none"> - Disconnessione idraulica interna al Microfiltro senza necessità di sistemi di disaccoppiamento idraulico e/o compensatori o ripartitori di portata a monte - Il filtro è provvisto di coperture modulari per la protezione meccanica dei dischi. La copertura è realizzata mediante un telaio di sostegno in acciaio inox AISI 304, al quale sono collegati mediante cerniere i coperchi modulari in acciaio inox AISI 304 resistente agli urti, dotati di maniglie e pistoni di sollevamento per facilitarne l'apertura. - La sezione di filtrazione è composta da coppie di ruote a dischi paralleli realizzate in acciaio inox AISI 304, sui quali è installata una serie di settori filtranti composti da un telaio di sostegno e da un media filtrante realizzato in acciaio inox AISI 316L in grado di trattenere solidi sospesi con una granulometria pari o superiore a 5 micron. I settori filtranti sono facilmente smontabili per permettere le periodiche manutenzioni. - I settori filtranti estraibili sono realizzati interamente in acciaio inox AISI 316L, e sono composti da una particolare struttura a tre strati: Il primo strato è costituito da una lamiera forata con geometria a resistenza variabile; il secondo ed il terzo strato sono costituiti da una rete di sostegno e da una microtela filtrante in acciaio inox AISI 316L certificato. Le due tele filtranti sono tensionate tra loro e vincolate mediante uno speciale sistema di microsaldatura ed incollaggio alla struttura portante forata a geometria variabile. Il sistema di fissaggio è brevettato. - Le ruote a dischi in acciaio inox AISI 304 sono accoppiate all'albero di trasmissione mediante un sistema di calettatori troncoconici realizzati in acciaio inox AISI 304 e sono messe in movimento da un motoriduttore con inverter integrato, collegato ad un sistema di trasmissione a catena con pignone e corona dentata, dimensionato per minimizzare i consumi energetici, grazie alla ridotta potenza elettrica installata ed assorbita durante il funzionamento. - La perfetta separazione tra il refluo da filtrare ed il liquido microfiltrato è garantito da sistema di guarnizioni flessibili, realizzate in gomma sintetica caricata ed autolubrificante, dotata di elevata resistenza meccanica e termica. La guarnizione in Chimiprene caricato autolubrificante, è predisposta per assicurare la tenuta tra le ruote a dischi filtranti e la culla circolare interna, mediante il fissaggio sulla culla stessa. Le guarnizioni sono facilmente estraibili dalla loro sede grazie ad un sistema di fissaggio con chiusura mediante viti e bulloni. L'operazione di sostituzione è facilmente eseguibile e non comporta l'estrazione o lo spostamento dell'assale con installate le ruote a dischi filtranti. - Il sistema di lavaggio del media filtrante è composto da una tubiera dotata di una serie di ugelli spruzzatori a testa conica che consente, tramite il riutilizzo del liquido filtrato in bassa pressione, di mantenere perfettamente pulite le reti filtranti. Il flusso del liquido di controlavaggio in bassa pressione agisce sulla superficie esterna del media filtrante. La pressione massima di lavaggio utilizzata è di pari a 4 Bar: questa caratteristica garantisce la perfetta pulizia del media filtrante senza creare elevati stress meccanici ciclici assicurando così una maggiore durata nel tempo della microtela filtrante. Gli ugelli spruzzatori possono essere smontati e puliti in modo totalmente manuale, senza l'ausilio di alcun attrezzo, grazie al loro particolare sistema di bloccaggio a scatto. - Il sistema di controlavaggio è realizzato mediante un circuito idraulico a bordo macchina nel quale è installata un'elettropompa centrifuga, che fornisce in modo automatico alla tubiera di lavaggio l'acqua in bassa pressione necessaria alla pulizia dei settori filtranti. L'acqua di controlavaggio è prelevata dalla camera di accumulo e scarico del liquido filtrato, in uscita dal Microfiltro. - La tubiera di controlavaggio, composta dal collettore e dalle singole rampe, ha la possibilità di ruotare sul suo asse per consentire agevolmente l'accesso agli ugelli spruzzatori, per le periodiche operazioni di pulizia e manutenzione. - L'elettropompa centrifuga è dotata di copertura di protezione realizzata in acciaio inox AISI 304. - Il circuito di controlavaggio è inoltre dotato di un filtro di sicurezza a cestello realizzato in polipropilene, con cestello in acciaio inox AISI 304. Il filtro ha la funzione di mantenere il più a lungo possibile puliti gli ugelli della rampa di lavaggio, allungando i tempi di manutenzione periodica degli stessi. Il filtro a cestello è rapidamente smontabile e rimontabile, per consentire la pulizia interna ed è inoltre dotato di un rubinetto di spurgo. - Valvola motorizzata comandata elettronicamente per lo spurgo delle microparticelle sedimentate all'interno delle coppie di dischi filtranti. - Sonde di livello conduttive installate all'interno della camera di alimentazione per il consenso alla partenza del motoriduttore che aziona le ruote a dischi filtranti e l'elettropompa di lavaggio. - Quadro elettrico di potenza, comando e controllo di tutte le utenze, con logiche di funzionamento a norme CEI, in esecuzione IEC/CE protezione IP55 dotato di PLC, comprendente protezioni per il motore del filtro ed il motore della pompa di lavaggio, il rilevatore di livello e di tempo, comando rotazione dei dischi, asta di livello conduttimetrica per avviamento controlavaggio, valvola motorizzata temporizzata e controlli a distanza. - Sistema di regolazione automatica della velocità dei dischi filtranti in dipendenza al grado di intasamento del Microfiltro. Il sistema di regolazione automatico consente di aumentare o ridurre la velocità di rotazione dei dischi, senza l'intervento fisico dell'operatore, in funzione della variazione della concentrazione degli SST IN, consentendo il mantenimento dei valori ottimali del rendimento di filtrazione e della portata trattabile. - Allacciamenti elettrici degli organi elettromeccanici in tubazione isolata realizzata in acciaio inox AISI 304 a bordo macchina. - Il Microfiltro è conforme alle disposizioni legislative che traspongono la Direttiva Macchine 2006/42/CE e la Direttiva EMC. <p>Comprensiva di tutti gli oneri per il collegamento alle condotte esistenti (compensate a parte), del piping necessario e di quanto altro per dare l'opera finita e funzionante a perfetta regola d'arte.</p> <p>ELENCO DETTAGLIATO DEGLI INTERVENTI: SpCat 2 - APPARECCHIATURE ELETTROMECCANICHE Cat 2 - Trattamenti Terziari - Linea 1 - M29 (Quantità=1.00) - Linea 2 - M30 (Quantità=1.00)</p>
92 / 96 NV.EM009	<p>Fornitura e posa in opera di Elettropompa sollevamento residui di lavaggio dei filtri</p> <p>Specifiche dati di esercizio</p> <p>Portata m³/h 16,03</p> <p>Rendimento % 22</p> <p>NPSH m 1,19</p> <p>Potenza P1 kW 1,38</p> <p>Prevalenza m 6,28</p> <p>Potenza assorbita kW 1,16</p> <p>Dati motore</p> <p>Rendimento % 85,3</p> <p>Caratteristiche generali</p> <p>Potenza assorbita dalla rete kW 1,77</p> <p>Potenza nominale resa all'albero kW 1,50</p> <p>Sommergenza massima m 20</p> <p>Temperatura massima del liquido pompato °C 40</p> <p>Tensione nominale/Fasi/Frequenza V/fasi/Hz 400/3/50</p> <p>Intensità di corrente nominale A 3,22</p> <p>Intensità di corrente allo spunto A 22,6</p>

Num.Ord. TARIFFA	DESCRIZIONE DELLE LAVORAZIONI
	<p>Modalità di avviamento: Tipo diretto Fattore di potenza al 100% del carico Cosfi 0,8 Fattore di potenza al 75% del carico Cosfi 0,72 Efficienza motore al 100% del carico % 84,68 Efficienza motore al 75% del carico % 84,39 Numero di giri nominali Giri min-1 1445 Grado di protezione IP 68 Esecuzione motore Tipo antideflagrante secondo EEx dII BT4/ATEX II 2Gk Isolamento statore Classe H (140° C) Cavo elettrico sommergibile Tipo H07RN8-F7G1.5 Lunghezza m 10 Girante Tipo Vortex Diametro esterno mm 171 Passaggio libero mm 80 Aspirazione DN 80 (flangiata UNI PN16) Mandata DN 80 (flangiata UNI PN16) CARATTERISTICHE E MATERIALI Raffreddamento motore - liquido circostante e/o pompato Sistema di protezione sovratemperatura - sensori termici bimetallici (klixon) nell'avvolgimento Sistema di protezione umidità - sensore infiltrazione in vano di separazione motore/idraulica Tipo di aggancio - maniglia in AISI316 Carcassa motore - ghisa grigia GG25 Corpo pompa - ghisa grigia GG25 Girante - ghisa grigia GG25 Albero motore - Acciaio inox AISI 420 (1.4021) Viteria a contatto con il liquido - Acciaio inox AISI316 Tenuta inferiore albero - meccanica in carburo di silicio (SiC/SiC) Tenuta superiore albero - meccanica in carburo di silicio (SiC/C) Ciclo verniciatura - primer zincante, finitura resina epossidica bicomponente</p> <p>Comprensivo di: N.3 Galleggianti Sensore di livello TUBO di guida in acciaio zincato a caldo DN50, lunghezza 6 m. Diametro esterno 60.3 mm, spessore 3 mm. BASAMENTO CON CURVA DN80 per accoppiamento rapido della pompa alla tubazione di mandata, con ancoraggio superiore tubo di guida (DN50). Escluse viteria pezzo intermedio e chiavarde per fissaggio a fondo vasca. SET VITI in acciaio zincato per pezzo intermedio basamento DN 80. SET CHIAVARDE a espansione zincate per fissaggio basamento DN 32/50/65/80/100 (62320649/652/660/673/674/560). CATENA EN818-4 inox AISI316 G6 mm 4x12, da m 4. Con maglie di ripresa 6x60x35 alle estremità e ogni 1 m ca. Pesì fino a 320 kg. Inclusi marcatura CE e targhetta identificativa. GRILLO dritto inox AISI316 con perno 17 mm , larghezza 36 mm. Pesì fino a 2500 kg. Marcato CE. Relè CA462 di rilevamento temperatura ed infiltrazione acqua in olio, tensione di alimentazione 110-230 V AC, omologato CE</p> <p>La voce contempla anche valvolame e piping relativo alla mandata. Sono inoltre compresi tutti gli oneri e magisteri per dare l'opera finita a perfetta regola d'arte. ELENCO DETTAGLIATO DEGLI INTERVENTI: SpCat 2 - APPARECCHIATURE ELETTROMECCANICHE Cat 2 - Trattamenti Terziari - M31 (Quantità=1.00) - M32 (Quantità=1.00)</p>
93 / 84 NV.EM008	<p>Fornitura e posa in opera di Sistema di disinfezione UV avente le seguenti caratteristiche:</p> <p>Dati di progetto: Portata di punta: m³/h 560,00 Portata di dimensionamento per ciascun canale: m³/h 280,00 Fluido da trattare: - acqua reflua filtrata UV Trasmittanza: % > 65% (riferita ad uno spessore liquido di 10 mm) Solidi sospesi totali: mg/l 10,00 (massimo) Limite di disinfezione - < 5.000 UFC/100 ml Dose UV operativa media mJ/cm² >20 Potenza elettrica installata kW 6,00 Numero di canali: - 2 Lunghezza canale area UV m 4,80 Lunghezza totale approssimativa: m 8,40 Larghezza canale: m 0,80 Profondità canale raccomandata: m 1,60 Moduli UV Numero totale di banchi: - 2,00 Numero di moduli per banco: - 1,00 Numero di lampade per modulo: - 8,00 Numero totale di lampade: - 16,00 Sistema di pulizia automatico: - Chimico/meccanico Potenza massima assorbita: kW 4,80 Il sistema è dotato di centralina di controllo basata sull'effettiva portata transitante nella sezione.</p>

Num.Ord. TARIFFA	DESCRIZIONE DELLE LAVORAZIONI
94 / 85 NV.EM004	<p>Di seguito, si descrivono in maniera più dettagliata i componenti previsti per il sistema di disinfezione UV.</p> <p>Modulo Struttura in acciaio inox AISI 316L per l'alloggiamento delle lampade ultraviolette, dei quarzi protettivi e del relativo sistema di pulizia automatico; ogni Modulo UV, con lampade disposte orizzontalmente, viene fornito già assemblato. I Moduli UV sono progettati per l'installazione in canale aperto, senza cavi a vista immersi nell'acqua e con una conformazione idrodinamica volta alla minimizzazione delle perdite di carico. Ogni Modulo UV è provvisto di sistema di pulizia automatico dei tubi di quarzo (WCS AUT). Il sistema è di tipo meccanico pneumatico azionato da un pistone alloggiato direttamente a bordo modulo; la pulizia è operata da una serie di anelli raschiatori in teflon progettati per esercitare un serraggio efficace sulla superficie del quarzo con un'efficienza costante nel tempo indipendente dalla progressiva usura degli anelli stessi. Il WCS AUT richiede alimentazione di aria compressa. Ogni canale di disinfezione installa una sonda di temperatura acqua alloggiata a bordo del primo Modulo UV del canale specifico. Ogni Quadro di Potenza installa una sonda di temperatura aria. Le sonde di temperatura si attivano al raggiungimento di soglie fisse di allarme operando lo spegnimento cautelativo delle lampade.</p> <p>Lampade Lampada UV-C ad Amalgama di mercurio di ultima generazione; durata garantita Lampada: 16.000 ore.</p> <p>Gruppo Trattamento Aria Compressa Sistema di riduzione della pressione e scarico di condensa da installare sulla linea di aria compressa destinata ai Moduli UV.</p> <p>Cassetta di Distribuzione Pneumatica Cassetta da posizionare a bordo canale, contenente le elettrovalvole di distribuzione dell'aria compressa destinata ai Moduli UV.</p> <p>Supporti Moduli UV Staffe di sostegno dei Moduli UV realizzate in acciaio inox da intassellare nel canale di disinfezione per sorreggere e mantenere in posizione i moduli. È prevista una coppia di staffe per ogni banco di Moduli UV; le dimensioni delle staffe sono specifiche per la configurazione prevista.</p> <p>Dispositivo Aste di Livello Dispositivo costituito da aste di livello con relativo supporto per la gestione degli allarmi di: basso livello idrico, di alto livello nel canale di disinfezione UV. In occasione di basso/alto livello idrico, il sistema opera lo spegnimento cautelativo delle lampade UV. È presente un dispositivo per ogni canale di disinfezione previsto.</p> <p>Quadro di Potenza e Comando La Stazione di Disinfezione UV è gestita dal Quadro di Potenza e Comando provvisto di PLC progettato per impostare, evidenziare e verificare gli automatismi di funzionamento e di allarme. Il Quadro di Potenza e Comando dispone di un'interfaccia touch-screen per l'interazione con l'operatore. Sono disponibili contatti puliti di stato e allarme per il collegamento ad un sistema di telecontrollo generale; in opzione interfacce di comunicazione differenti. Il Quadro di Potenza e Comando installa i ballast elettronici di alimentazione lampade in una configurazione tale da agevolare l'eventuale sostituzione. Il Quadro di Potenza e Comando deve essere installato in prossimità dei moduli in locale chiuso oppure all'interno di copertura coibentata adeguatamente dimensionata per garantire la completa protezione da radiazione solare diretta, agenti atmosferici, temperature elevate e presenza di vapori umidità o polveri in genere; in questi casi non è richiesto alcun sistema di condizionamento del locale.</p> <p>Cablaggio La fornitura è inclusiva di tutto il cablaggio necessario al collegamento tra i Moduli UV ed i Quadri previsti. Alimentazione elettrica a norme sino ai morsetti del Quadro di Comando, eventuali cavi di collegamento per il telecontrollo. A carico dell'installatore: tubo Rilsan per il collegamento dell'aria compressa al Modulo UV.</p> <p>Stramazzo Fisso Stramazzo fisso a canaline, realizzato in acciaio inox, per la regolazione del livello idrico nel canale di disinfezione UV. Lo Stramazzo è correttamente dimensionato per garantire le condizioni idrauliche nominali dell'apparecchiatura: sommersione di tutte le lampade anche in caso di portata nulla, e perdita di carico ≤ 50mm in caso di portata massima.</p> <p>UVS PRO Sistema di monitoraggio dell'emissione ultravioletta in accordo con OENORM M5873; il sistema è composto da sensore selettivo alla lunghezza d'onda di 254 nm, supporto di fissaggio al Modulo UV ed interfaccia interna al PLC per la visualizzazione della lettura UV a video. La logica gestionale della stazione UV si arricchisce di preallarme ed allarme di basso irraggiamento ultravioletto, restituendo al gestore un feedback sul processo di disinfezione.</p> <p>UV DOSE CONTROL Sistema di modulazione automatica della potenza fornita alle lampade UV in funzione della variazione di uno o più segnali tipo 4-20mA provenienti da un misuratore di portata e/o da un sensore di Trasmittanza o Irraggiamento. Il Sistema consente di adeguare la potenza effettivamente fornita al sistema garantendo costantemente le performance di dimensionamento ottimizzando i consumi elettrici complessivi.</p> <p>Compressore Compressore per l'alimentazione di aria compressa a servizio del sistema di pulizia automatica del Modulo UV.</p> <p>SCADA - MODBUS TCP/IP PLC configurato per la comunicazione remota tramite porta Ethernet e protocollo MODBUS TCP/IP ai fini dell'integrazione con sistemi SCADA. Segnali standard disponibili in sola lettura: Stato accensione lampade (on/off) relativo all'intero impianto, Presenza di allarmi, Allarme anomalia sensore UV (se presente), Stato acceso/spento del PLC. Segnali standard disponibili in lettura/scrittura: On/Off da remoto, Reset degli allarmi.</p> <p>Comprensivo di ogni onere e magistero per dare l'opera finita a perfetta regola d'arte.</p> <p>ELENCO DETTAGLIATO DEGLI INTERVENTI: SpCat 2 - APPARECCHIATURE ELETTROMECCANICHE Cat 3 - Disinfezione UV - M33 - M34 (Quantità=1.00)</p> <p>Fornitura e posa in opera di Misuratore di livello continua e non a contatto, ideale per il settore del trattamento dell'acqua e delle acque reflue e per le applicazioni in tutte le industrie. Centralina Sitrans LT500 per la misura di livello, volume e di portata in canale aperto. In grado di azionare 6 pompe e gestirne l'efficienza e l'alternanza. Display con 4 pulsanti per la programmazione locale in italiano. Eliminazione automatica dei falsi echi e di ostacoli fissi. Alimentazione 24V o 220 V. Materiale policarbonato IP65 Micro SD da 8 gb Interfaccia di servizio : cavo mini A USB 2.0 Predisposto per modulo Hart, Modbus rtu, Profibus PA, Profibus DP, Profinet. In grado di acquisire qualsiasi livello con uscita 4-20 mA Possibilità di sostituire la scheda madre con uno o due punti di misura.</p>

Num.Ord. TARIFFA	DESCRIZIONE DELLE LAVORAZIONI
	<p>Livello radar Sitrans LR110 da collegare alla centralina: frequenza 80 GHz fondo scala 0...15 metri angolo radar 8° bifilare, 12...35 V DC HART 7.0 Precisione 2 mm IP 66/68 Connessione al processo ed elettrica: filettato Connessione bluetooth attraverso app gratuita mobile IQ e Simatic PDM 30 metri di cavo Configurabile attraverso Sitrans LT500</p> <p>Comprensivo di ogni onere e magistero per dare l'opera finita a perfetta regola d'arte. ELENCO DETTAGLIATO DEGLI INTERVENTI: SpCat 2 - APPARECCHIATURE ELETTROMECCANICHE Cat 3 - Disinfezione UV - Misura portata uscita (Quantità=1.00)</p>
95 / 98 NV.EM013	<p>Fornitura e posa in opera di Paratoia murale a ghigliottina a sezione rettangolare in acciaio inox AISI304 in esecuzione compatta con tenuta su tre llati per il contenimento e la regolazione di acque di superficie , scarichi e ambienti aggressivi ; tenute in EPDM; azionamento mediante vite saliente in acciaio AISI 420 con filetto trapezoidale ; con riduttore manuale ove richiesto ; completo di volantino di manovra ; telaio con struttura autoportante per fissaggio a parete verticale con tasselli chimici o da inghisare a muro. Dimensioni scudo (bxH) 800 x 1.200 mm.</p> <p>Comprensivo di ogni onere e magistero per dare l'opera finita a perfetta regola d'arte. ELENCO DETTAGLIATO DEGLI INTERVENTI: SpCat 2 - APPARECCHIATURE ELETTROMECCANICHE Cat 3 - Disinfezione UV - PA23 (Quantità=1.00) - PA24 (Quantità=1.00)</p>
96 / 44 NV.EM005	<p>Fornitura e posa in opera di Stazione di ispessimento dinamico per fanghi avente le seguenti caratteristiche:</p> <p>1. Elettropompa monovite per alimentazione dei fanghi a regolazione manuale della portata da 7 a 42 m³/h, corpo in ghisa, motore da 5.5 kW, 4 poli, 400 V, trifase, 50 Hz, IE3, IP55; Aspirazione positiva. La pompa è completa di orologio gravitazione per il controllo della portata e predisposta per installazione sonda PT100.</p> <p>2. Addensatore dinamico (AD) a coclea dotato di:</p> <ul style="list-style-type: none"> - una struttura portante per l'addensatore realizzata con tubolare in AISI 304L; - una vasca per la raccolta dell'acqua filtrata dai tamburi addensatori, completa di coperchio, sportelli di ispezione, e scarico di fondo flangiato DN 200 PN 10, il tutto realizzato in AISI 304L; - due scivoli per lo scarico del fango addensato, flangiati DN 125, realizzati in AISI 304L; - due bocchelli flangiati DN 80 PN 10 per l'ingresso dei fanghi; - due tamburi addensatori a COCLEA, diametro 400 mm, rivestiti con tessuto filtrante in fibra di poliestere rinforzata. L'albero di ogni tamburo ruota su due supporti in tecnopolimero dotati di cuscinetti in acciaio inox; - due motoridoriduttori dotati di braccio di reazione e calettati sui tamburi filtranti, velocità variabile da 6 a 30 giri minuto, 0,37 kW, 400 V, trifase, 50 Hz, IP55; - due collettori di lavaggio teli tamburi addensatori, filettati 1"GM, con ugelli in polipropilene a lama piatta e smontaggio rapido 1/4 di giro; <p>L'addensatore sarà preceduto da un reattore-flocculatore (RCT) idoneo per una corretta miscelazione del fango con il polielettrolita nonché un tempo di ritenzione minimo al fine di raggiungere i greggi stabili e ben definiti condizione indispensabile per la fase successiva di ispessimento. La fornitura è costituita da:</p> <ul style="list-style-type: none"> - un serbatoio circolare del volume di 500 litri, dotato di piedini di sostegno e paratie frangi flusso, il tutto realizzato in AISI 304L; - Un ingresso fanghi flangiato DN100, posizionato sul fondo della vasca, con attacco laterale per iniezione polielettrolita flangiato DN65, realizzato in AISI 304L; - due uscite flangiate DN80 e studiate per il collegamento diretto con lo SCRUDRAIN®, realizzate in AISI 304L; - una tubazione flangiata DN80 per troppopieno di emergenza, realizzata in AISI 304L; - una copertura antinfortunistica fissata nella parte superiore del serbatoio, realizzata in AISI 304L; - un agitatore lento a giri variabili (6 a 30 rpm), dotato di tre eliche bipala, realizzato in AISI 304L e completo di motore da 0,37 kW, 400 V, trifase, 50 Hz, IP55. <p>Lo scarico dell'addensatore avverrà in tramoggia (TRM) progettata specificamente per raccogliere e trasferire i fanghi prodotti durante la fase di ispessimento. Il design dedicato evita indesiderate aree di accumulo fanghi nella tramoggia stessa ed è progettato per essere installato direttamente sotto l'uscita di scarico degli addensanti, al fine di contenere gli ingombri e ridurre i costi di installazione.</p> <ul style="list-style-type: none"> - un serbatoio con un volume utile di circa 200 lt, dotato di una flangia superiore per il collegamento allo SCRUDRAIN, con fondo inclinato e attacchi filettati per l'accoppiamento diretto alla pompa, tutti realizzati in AISI 304L. - una elettropompa monovite per rilancio fanghi addensanti, portata fissa di 8 m³/h, pressione 3 bar, corpo in ghisa. motoriduttore da 2.2 kW, 400 V, trifase, 50 Hz, IP55; Aspirazione positiva. Gruppo di potenza per il comando della pompa installato nel quadro elettrico dell'addensatore. - una sonda di controllo livelli a quattro elettrodi, collegata al quadro di comando, per il consenso alla pompa di rilancio fanghi addensati; - uno sportello di ispezione rimovibile, realizzato in AISI 304L. <p>Le caratteristiche di tale sezione sono le seguenti:</p> <ul style="list-style-type: none"> - Lunghezza: 3.488 mm - Altezza: 2.177 mm - Larghezza: 1.694 mm - Peso: 797 kg

Num.Ord. TARIFFA	DESCRIZIONE DELLE LAVORAZIONI
	<p>- Peso a pieno carico: 2.000 kg</p> <p>Caratteristiche addensatore:</p> <ul style="list-style-type: none"> - Dimensioni tamburo a vite: 2 x diam.400 x 2000 - Velocità di rotazione: 6 -30 rpm - Livello di rumore (dB(A)): <70 - grado di cattura dei solidi: > 98% - solidi trattenuti (mm) : > 0,34 <p>Sistema di lavaggio:</p> <ul style="list-style-type: none"> - tipo di ugello: flat spray; - numero di ugello: 40 - Portata acqua per operazioni: 4,90 m3/h @ 5,50 bar - Massima TSS ammissibile: 200 mg/l - Massime particelle in acqua: 200 micron <p>Connessioni fango da reattore flocculatore</p> <p>Ingresso Fango: Flangiato Dimensioni: DN100 Secondo Norma: EN1092-1/02 PN10</p> <p>Connessioni fango addensatore:</p> <p>Ingresso Fango e Uscita Fango: Flangiato Dimensioni: DN80 Secondo Norma: EN1092-1/02 PN10</p> <p>Connessione polielettrolita:</p> <p>Ingresso: Flangiato Dimensioni: DN80 Secondo Norma: EN1092-1/02 PN10</p> <p>Ingresso acqua di lavaggio:</p> <p>Ingresso: Filettato Dimensioni: 1" 1/2 GF Secondo Norma: UNI ISO 228-1</p> <p>Uscita Overflow:</p> <p>Ingresso: Flangiato Dimensioni: DN125 Secondo Norma: EN1092-1/02 PN10</p> <p>Uscita Filtrato:</p> <p>Ingresso: Flangiato Dimensioni: DN200 Secondo Norma: EN1092-1/02 PN10</p> <p>Uscita fango ispessito:</p> <p>Ingresso: Flangiato Dimensioni: DN125 Secondo Norma: EN1092-1/02 PN10</p> <p>Connessione con pompa di rilancio:</p> <p>Dimensioni: DN65 Secondo Norma: EN1092-1/02 PN10</p> <p>Materiali</p> <p>Telaio: AISI304L Coclea: AISI304L Sistema di lavaggio: AISI304L Albero: AISI304L Ugelli: PP/GF Cinture: Poliestere Corpo pompa e giranti: AISI304 Cambio: Alluminio Bulloeria e dadi: AISI304 Flange: Lega di Alluminio EN-AC-47000 Pannello: GFRP</p> <p>Dati elettrici:</p> <p>Potenza installata: 5,70 kW Classe di Protezione: IP65 Alimentazione: 400 +/- 10% V Fasi: 3 Frequenza: 50 +/- 5%</p>

Num.Ord. TARIFFA	DESCRIZIONE DELLE LAVORAZIONI
	<p>Potenza ausiliaria: 24 Vac Le utenze da alimentare sono le seguenti: Ispessitore: Potenza installata: 0,37 kW Classe di Protezione: IP55 Classe di Isolamento: F Tensione: 400 V Frequenza: 50 Hz Corrente Nominale: 0,96 A Velocità di rotazione: 1.375 rpm Poli: 4 Pompa Lavaggio: Potenza installata: 2,20 kW Classe di Protezione: IP55 Classe di Isolamento: F Tensione: 400 V Frequenza: 50 Hz Corrente Nominale: 6,10 A Velocità di rotazione: 2.800 rpm Poli: 2 Reattore FLocculatore: Potenza installata: 0,37 kW Classe di Protezione: IP55 Classe di Isolamento: F Tensione: 400 V Frequenza: 50 Hz Corrente Nominale: 0,96 A Velocità di rotazione: 1.375 rpm Poli: 4 Pompa Tramoggia Potenza installata: 2,20 kW Classe di Protezione: IP55 Classe di Isolamento: F Tensione: 400 V Frequenza: 50 Hz Corrente Nominale: 6,10 A Velocità di rotazione: 2.800 rpm Poli: 2</p> <p>Completa di Quadro generale montato sulla macchina, realizzato in poliestere caricato vetro (PRFV); dotato di unità di controllo digitale per il completo automatismo dell'addensatore. Per mezzo di un display luminoso, informa l'operatore sulle ore di lavoro, lo stato del ciclo di lavoro / lavaggi e/o delle eventuali anomalie. Sul fronte quadro è riportato un sinottico per agevolare l'interpretazione di eventuali allarmi. Il quadro è completo di un interruttore generale sezionatore bloccaporta, interruttori automatici magnetotermici e teleruttori, per l'attivazione diretta dei motori di: - N°2 tamburi addensatore - pompa lavaggi - reattore-floculatore RCT - pompa rilancio addensato TRM A morsettiera sono disponibili due ingressi gemelli per il blocco istantaneo dell'addensatore, due ingressi gemelli per il blocco istantaneo delle pompe fanghi e polielettrolita ed attivazione lavaggio automatico (blocco ritardato della macchina) e tre uscite libere da tensione N.A. (marcia / allarme / consenso pompe fanghi e polielettrolita). Alimentazione: 400 V, trifase, 50 Hz, IP65. EN 60204 - 1:2018</p> <p>3. Preparatore automatico in continuo di polielettrolita, in grado di preparare automaticamente ed in continuo 2.000 lt/h di polielettrolita, con percentuali di diluizione comprese tra il 0,05 ed il 0,8 %. L'elettromeccanica è costituita da: - una vasca con capienza utile di 700 lt, realizzata in AISI 304L, suddivisa in due sezioni comunicanti mediante labirinto in modo da garantire la corretta dissoluzione-omogeneizzazione e stoccaggio del polielettrolita. Le vasche sono dotate di scarico da 1" ¼ GM, nella sezione di stoccaggio è presente anche un troppopieno ed un attacco da 1" ½ GF per la pompa dosatrice; - una pompa a pistone tuffante per il polielettrolita liquido, massima viscosità 55.000 (cP), portata max di 16 lt/h, regolazione manuale della portata dal 10 al 100%, corpo in fusione di alluminio, tenuta pistone in PTFE, testa pompante e valvole in AISI 316L, 0.25 kW, 400 V, trifase, 50 Hz, IP55; - un miscelatore statico dotato di lancia di iniezione atto ad ottimizzare la dispersione del polielettrolita in emulsione sin dal primo contatto con l'acqua in ingresso; - un gruppo di comando e regolazione alimentazione acqua da 200 a 2.000 lt/h (pressione minima 2,5 bar), costituito da un filtro acqua, un riduttore di pressione con manometro, un pressostato, una valvola di regolazione flusso, un'elettrovalvola ed un flussometro, il tutto installato sulla vasca e collegato al quadro generale; - una sonda di controllo livelli a quattro elettrodi con circuito logico annegato nel corpo sonda per eliminare i disturbi elettromagnetici (piena compatibilità elettromagnetica 89/336/CEE), installata nella vasca di maturazione e collegata al quadro generale; - un agitatore lento con albero mescolatore con elica tripale a 45°, il tutto realizzato in AISI 304L ed azionato da motoriduttore (200 giri'), 0.18 kW, 400 V, trifase, 50 Hz, IP55; - Quadro generale premontato sulla macchina, realizzato in poliestere caricato vetro (PRFV), dotato di sinottico, interruttore generale sezionatore bloccaporta, pulsanti di comando, fungo di emergenza, unità di controllo digitale con display luminoso per la gestione del ciclo automatico di funzionamento. Il gruppo di potenza comanda direttamente i motori del dosatore e degli agitatori ed è costituito da interruttori automatici magnetotermici regolabili e teleruttori. In morsettiera sono disponibili: - un contatto N.A. cumulativo allarmi (FAILSAFE) - un contatto N.A. per informare che la macchina è in funzione - due contatti N.A. per il consenso alla pompa polielettrolita - due ingressi per bloccare la CAP a distanza (sensori esterni). Alimentazione: 400 V, trifase, 50 Hz, IP65. EN 60204 - 1:2018 - un set di protezioni per la compatibilità alle normative "CE", composto da barriere fisse superiori per le due vasche; - un collettore di convoglio scarichi e troppopieno, completo di due valvole da 1" ¼, tubazione per il troppopieno, scarico con portagomma, interamente</p>

Num.Ord. TARIFFA	DESCRIZIONE DELLE LAVORAZIONI
	<p>realizzato in PVC;</p> <p>4. Elettropompa monovite per il polielettrolita PD-MH020-B3MV, regolazione manuale della portata da 400 a 2.000 lt/h, corpo in ghisa, motovariatore da 0.75 kW, 4 poli, 400 V, trifase, 50 Hz, IP55. Aspirazione positiva. La pompa è completa di orologio gravitazionale per il controllo della portata e predisposta per installazione sonda PT100.</p> <p>ELENCO DETTAGLIATO DEGLI INTERVENTI: SpCat 2 - APPARECCHIATURE ELETTROMECCANICHE Cat 4 - Unità di Preispessimento dei fanghi - Nuovo sistema di preispessimento - M35 - M36 - M37 - M38 - M39 (Quantità=1.00)</p> <p style="text-align: center;">IMPIANTO ELETTRICO (SpCat 3) quadri elettrici, cavi, cavidotti (SbCat 9)</p>
97 / 3 NV.OE001	<p>Fornitura e posa in opera di Quadro Localizzato ST-QL1 Ampliamento Trattamenti Primari costituito da: - n.1 Carpenterie per Quadri elettrici SERIE ALPHA 630 - ARMADIO SPORGENTE ALTEZZA 2000 MM - ARMADIO 2000x600+250x250+2000x600x250 MM 1 SCATOLATO 400A + 5 SCATOLATI 160A + 7 MODULARI + 1 COPERTURA - Per 7 Modulari</p> <p>Protezioni Sezionatore INTERRUTTORE SEZIONATORE 3KA712 QUADRIPOLARE - Interruttore Scatolato Fusibile Quadrupolare - Da 200 A - 3KA71224AA00 ST-QL1 C-0 GENERALE SOTTOQUADRO TRETTRATTAMENTI PRIMARI n. 1,00 Fusibile PORTAFUSIBILE SEZIONABILE MODULARE RIDOTTO 3NW6 Gr.10x38 Curva 'gL' QUADRIPOLARE - Interruttore Modulare TermicoDiff. Quadrupolare - Da 10 A - 3NW6 Gr. 10.3x38 Ridotto ST-QL1 C-1 MULTIMETRO DIGITALE ANALIZZATORE DI RETE n. 1,00 PORTAFUSIBILE SEZIONABILE MODULARE RIDOTTO 3NW6 Gr.10x38 Curva 'gL' MONOFASE - Interruttore Modulare TermicoDiff. Monofase - Da 10 A - 3NW6 Gr. 10.3x38 Ridotto ST-QL1 C-3 PROTEZIONE CIRCUITO SECONDARIO 24Vac n. 1,00 ST-QL1 C-4 PLC LOGO SIEMENS n. 1,00 Magnetotermico APPARECCHIO MODULARE MAGNETOTERMICO 5SL Curva tipo 'C' MONOFASE IUM + AFDD - Interruttore Modulare Magnetotermico Monofase - Da 10 A - 5SL60107+5SM60112-AFDD ST-QL1 C-2 PROTEZIONE TRAFIO CIRCUITO AUX 400/24Vac n. 1,00 PARTENZE COMPATTE MAGNETOTERMICO 3RA6 AVVIATORE DIRETTO TRIPOLARE 5,5kW - CL10 - T1 - Aux 24V c.c./c.a. - Interruttore Scatolato Magnetotermico Tripolare - Da 12 A - Compact dir 24V 5,5kW C10 ML S.AL ST-QL1 C-5 M19 - TRATTAMENTO PRIMARIO PRIMESCEEN 1 n. 1,00 ST-QL1 C-6 M20 - TRATTAMENTO PRIMARIO PRIMESCEEN 2 n. 1,00 PARTENZE COMPATTE MAGNETOTERMICO 3RA6 AVVIATORE DIRETTO TRIPOLARE 15kW - CL10 - T1 - Aux 24V c.c./c.a. - Interruttore Scatolato Magnetotermico Tripolare - Da 32 A - Compact dir 24V 15kW C10 SM ST-QL1 C-7 M21 - MIXER 1 EQUALIZZAZIONE n. 1,00 ST-QL1 C-8 M22 - EIETTORI 1 EQUALIZZAZIONE n. 1,00 ST-QL1 C-9 M23 - MIXER 2 EQUALIZZAZIONE n. 1,00 ST-QL1 C-10 M24 - EIETTORI 2 EQUALIZZAZIONE n. 1,00 ST-QL1 C-11 M25 - ELETTROPOMPA 1 EQUALIZZAZIONE n. 1,00 ST-QL1 C-12 M26 - ELETTROPOMPA 2 EQUALIZZAZIONE n. 1,00 ST-QL1 C-13 M27 - ELETTROPOMPA 3 EQUALIZZAZIONE n. 1,00 ST-QL1 C-14 M28 - ELETTROPOMPA 4 EQUALIZZAZIONE n. 1,00 APPARECCHIO MODULARE MAGNETOTERMICO 5SL Curva tipo 'C' QUADRIPOLARE - Interruttore Modulare Magnetotermico Quadrupolare - Da 13 A - 5SL64137BB ST-QL1 C-18 ALIMENTAZIONE GRUPPO PRESE CEE DI MANUTENZIONE n. 1,00 APPARECCHIO MODULARE MAGNETOTERMICO 5SL Curva tipo 'C' QUADRIPOLARE - Interruttore Modulare Magnetotermico Quadrupolare - Da 16 A - 5SL44167 ST-QL1 C-20 SCORTA 2 n. 1,00 MagnetotermicoDiff. APPARECCHIO MODULARE MAGNETOTERMICO DIFFERENZIALE 5SU1 KK 30 mA Classe A Curva tipo 'C' MONOFASE - Interruttore Modulare Differenziale Monofase - Da 10 A - 5SU13537KK10 ST-QL1 C-15 FIT-A - MISURATORE DI PORTATA EM n. 1,00 ST-QL1 C-16 FIT-B - MISURATORE DI PORTATA EM n. 1,00 ST-QL1 C-19 ALIMENTAZIONE LUCI INTERNE MANUTENZIONE n. 1,00 APPARECCHIO MODULARE MAGNETOTERMICO DIFFERENZIALE 5SL4 + 5SM 300 mA Classe A S Curva tipo 'C' QUADRIPOLARE - Interruttore Modulare Differenziale Quadrupolare - Da 16 A - 5SL44167+5SM26468 ST-QL1 C-17 PROTEZIONE GENERALE SERVIZI FM MANUTENZIONE n. 1,00 Accessori Materiale vario - PAC3220 (VERS. 230V AC/DC) - 7KM32200BA011DA0 ST-QL1 C-1 MULTIMETRO DIGITALE ANALIZZATORE DI RETE n. 1,00 Materiale vario - MODULO AGGIUNTIVO PROFINET - 7KM93000AE010AA0 ST-QL1 C-1 MULTIMETRO DIGITALE ANALIZZATORE DI RETE n. 1,00 Contatti ausiliari per 5SY, 5SP4, 5TE2, 5TE8 e 5SV1 : - contatti ausiliari 6A 1NA+1NC per COM - 5ST30620MC ST-QL1 C-2 PROTEZIONE TRAFIO CIRCUITO AUX 400/24Vac n. 1,00 ST-QL1 C-15 FIT-A - MISURATORE DI PORTATA EM n. 1,00 ST-QL1 C-16 FIT-B - MISURATORE DI PORTATA EM n. 1,00 ST-QL1 C-17 PROTEZIONE GENERALE SERVIZI FM MANUTENZIONE n. 1,00 ST-QL1 C-18 ALIMENTAZIONE GRUPPO PRESE CEE DI MANUTENZIONE n. 1,00 ST-QL1 C-19 ALIMENTAZIONE LUCI INTERNE MANUTENZIONE n. 1,00</p>

Num.Ord. TARIFFA	DESCRIZIONE DELLE LAVORAZIONI
	<p>ST-QL1 C-20 SCORTA 2 n. 1,00 Trasformatori tipo 4AM - TRASF.0,63KVA 230V+/-5% 24V - 4AM52424TN000EA0 ST-QL1 C-2 PROTEZIONE TRAF0 CIRCUITO AUX 400/24Vac n. 1,00 Materiale vario - LOGO!230RCE, 8DI/4DO, 400 BLOCCHI - 6ED10521FB080BA1 ST-QL1 C-4 PLC LOGO SIEMENS n. 1,00 PULSANTI - SEL.LUM.MET LEVA NERO MOMENT.2POS RIT DX - 3SU10522BC100AA0 ST-QL1 C-5 M19 - TRATTAMENTO PRIMARIO PRIMESCEEN 1 n. 1,00 ST-QL1 C-6 M20 - TRATTAMENTO PRIMARIO PRIMESCEEN 2 n. 1,00 ST-QL1 C-7 M21 - MIXER 1 EQUALIZZAZIONE n. 1,00 ST-QL1 C-8 M22 - EIETTORI 1 EQUALIZZAZIONE n. 1,00 ST-QL1 C-9 M23 - MIXER 2 EQUALIZZAZIONE n. 1,00 ST-QL1 C-10 M24 - EIETTORI 2 EQUALIZZAZIONE n. 1,00 ST-QL1 C-11 M25 - ELETTRPOMPA 1 EQUALIZZAZIONE n. 1,00 ST-QL1 C-12 M26 - ELETTRPOMPA 2 EQUALIZZAZIONE n. 1,00 ST-QL1 C-13 M27 - ELETTRPOMPA 3 EQUALIZZAZIONE n. 1,00 ST-QL1 C-14 M28 - ELETTRPOMPA 4 EQUALIZZAZIONE n. 1,00 PULSANTI - SUPPORTO FISSAGGIO MET X 3 MODULI - 3SU15500AA100AA0 ST-QL1 C-5 M19 - TRATTAMENTO PRIMARIO PRIMESCEEN 1 n. 4,00 ST-QL1 C-6 M20 - TRATTAMENTO PRIMARIO PRIMESCEEN 2 n. 4,00 ST-QL1 C-7 M21 - MIXER 1 EQUALIZZAZIONE n. 4,00 ST-QL1 C-8 M22 - EIETTORI 1 EQUALIZZAZIONE n. 4,00 ST-QL1 C-9 M23 - MIXER 2 EQUALIZZAZIONE n. 4,00 ST-QL1 C-10 M24 - EIETTORI 2 EQUALIZZAZIONE n. 4,00 ST-QL1 C-11 M25 - ELETTRPOMPA 1 EQUALIZZAZIONE n. 4,00 ST-QL1 C-12 M26 - ELETTRPOMPA 2 EQUALIZZAZIONE n. 4,00 ST-QL1 C-13 M27 - ELETTRPOMPA 3 EQUALIZZAZIONE n. 4,00 ST-QL1 C-14 M28 - ELETTRPOMPA 4 EQUALIZZAZIONE n. 4,00 PULSANTI - PULS.LUM.PIATTO PASSO-PASSO ROSSO - 3SU10510AA200AA0 ST-QL1 C-5 M19 - TRATTAMENTO PRIMARIO PRIMESCEEN 1 n. 3,00 ST-QL1 C-6 M20 - TRATTAMENTO PRIMARIO PRIMESCEEN 2 n. 3,00 ST-QL1 C-7 M21 - MIXER 1 EQUALIZZAZIONE n. 3,00 ST-QL1 C-8 M22 - EIETTORI 1 EQUALIZZAZIONE n. 3,00 ST-QL1 C-9 M23 - MIXER 2 EQUALIZZAZIONE n. 3,00 ST-QL1 C-10 M24 - EIETTORI 2 EQUALIZZAZIONE n. 3,00 ST-QL1 C-11 M25 - ELETTRPOMPA 1 EQUALIZZAZIONE n. 3,00 ST-QL1 C-12 M26 - ELETTRPOMPA 2 EQUALIZZAZIONE n. 3,00 ST-QL1 C-13 M27 - ELETTRPOMPA 3 EQUALIZZAZIONE n. 3,00 ST-QL1 C-14 M28 - ELETTRPOMPA 4 EQUALIZZAZIONE n. 3,00 PULSANTI - PORTALAMP. LED AMBRA INCLUSO 24V UC - 3SU14011BB001AA0 ST-QL1 C-5 M19 - TRATTAMENTO PRIMARIO PRIMESCEEN 1 n. 3,00 ST-QL1 C-6 M20 - TRATTAMENTO PRIMARIO PRIMESCEEN 2 n. 3,00 ST-QL1 C-7 M21 - MIXER 1 EQUALIZZAZIONE n. 3,00 ST-QL1 C-8 M22 - EIETTORI 1 EQUALIZZAZIONE n. 3,00 ST-QL1 C-9 M23 - MIXER 2 EQUALIZZAZIONE n. 3,00 ST-QL1 C-10 M24 - EIETTORI 2 EQUALIZZAZIONE n. 3,00 ST-QL1 C-11 M25 - ELETTRPOMPA 1 EQUALIZZAZIONE n. 3,00 ST-QL1 C-12 M26 - ELETTRPOMPA 2 EQUALIZZAZIONE n. 3,00 ST-QL1 C-13 M27 - ELETTRPOMPA 3 EQUALIZZAZIONE n. 3,00 ST-QL1 C-14 M28 - ELETTRPOMPA 4 EQUALIZZAZIONE n. 3,00 Materiale vario SINAMICS 6SL - Nuovi - G120X IP20 380-480V 7,5KW FSC UF - 6SL32201YE281UP0 ST-QL1 C-7 M21 - MIXER 1 EQUALIZZAZIONE n. 1,00 ST-QL1 C-9 M23 - MIXER 2 EQUALIZZAZIONE n. 1,00 Materiale vario SINAMICS 6SL - Nuovi - G120X IP20 380-480V 18,5KW FSC UF - 6SL32201YE301UF0 ST-QL1 C-8 M22 - EIETTORI 1 EQUALIZZAZIONE n. 1,00 ST-QL1 C-10 M24 - EIETTORI 2 EQUALIZZAZIONE n. 1,00 Materiale vario SINAMICS 6SL - Nuovi - G120X IP20 380-480V 3KW FSC UF - 6SL32201YE181UP0 ST-QL1 C-11 M25 - ELETTRPOMPA 1 EQUALIZZAZIONE n. 1,00 ST-QL1 C-12 M26 - ELETTRPOMPA 2 EQUALIZZAZIONE n. 1,00 ST-QL1 C-13 M27 - ELETTRPOMPA 3 EQUALIZZAZIONE n. 1,00 ST-QL1 C-14 M28 - ELETTRPOMPA 4 EQUALIZZAZIONE n. 1,00</p> <p>Comprensivo di ogni onere e magistero per dare l'opera finita a perfetta regola d'arte. ELENCO DETTAGLIATO DEGLI INTERVENTI: SpCat 3 - IMPIANTO ELETTRICO Cat 1 - Unità di Sedimentazione Primaria Meccanica e Equalizzazione - (Quantità=1.00)</p>
98 / 68 NV.OE002	<p>Fornitura e posa in opera di Quadro Localizzato ST-QL2 Sottoquadro Pretrattamenti Terziari costituito da: Carpenterie Quadri elettrici - SERIE ALPHA 630 - ARMADIO SPORGENTE ALTEZZA 2000 MM - ARMADIO 2000x600+250x250+2000x600x250 MM 1 SCATOLATO 400A + 5 SCATOLATI 160A + 7 MODULARI + 1 COPERTURA - Per 7 Modulari.ST-QL2 SOTTOQUADRO PRETRATTAMENTI TERZIARI n. 1,00 Protezioni</p>

Num.Ord. TARIFFA	DESCRIZIONE DELLE LAVORAZIONI
	<p>Sezionatore APPARECCHIO MODULARE SEZIONATORE 5TL1 QUADRIPOLARE - Interruttore Modulare Fusibile Quadripolare - Da 63 A - 5TL14630 ST-QL2 C-0 GENERALE SOTTOQUADRO TRATTAMENTI TERZIARI n. 1,00 Fusibile PORTAFUSIBILE SEZIONABILE MODULARE RIDOTTO 3NW6 Gr.10x38 Curva 'gL' QUADRIPOLARE - Interruttore Modulare TermicoDiff. Quadripolare - Da 10 A - 3NW6 Gr. 10.3x38 Ridotto ST-QL2 C-1 MULTIMETRO DIGITALE ANALIZZATORE DI RETE n. 1,00 PORTAFUSIBILE SEZIONABILE MODULARE RIDOTTO 3NW6 Gr.10x38 Curva 'gL' MONOFASE - Interruttore Modulare TermicoDiff. Monofase - Da 10 A - 3NW6 Gr. 10.3x38 Ridotto ST-QL2 C-3 PROTEZIONE CIRCUITO SECONDARIO 24Vac n. 1,00 ST-QL2 C-4 PLC LOGO SIEMENS n. 1,00 MagnetoTermico APPARECCHIO MODULARE MAGNETOTERMICO 5SL Curva tipo 'C' MONOFASE 1UM + AFDD - Interruttore Modulare MagnetoTermico Monofase - Da 10 A - 5SL60107+5SM60112-AFDD ST-QL2 C-2 TROTEZIONE TRAFI CIRCUITO AUX 400/24Vac n. 1,00 PARTENZE COMPATTE MAGNETOTERMICO 3RA6 AVVIATORE DIRETTO TRIPOLARE 5,5kW - CL10 - T1 - Aux 24V c.c./c.a. - Interruttore Scatolato MagnetoTermico Tripolare - Da 12 A - Compact dir 24V 5,5kW C10 ML S.AL ST-QL2 C-5 M29 - MICROFILTRAZIONE 1 n. 1,00 ST-QL2 C-6 M30 - MICROFILTRAZIONE 2 n. 1,00 ST-QL2 C-7 M31 - ELETTROPOMPA SOLLEVAMENTO RESIDUO TERZIARIO 1 n. 1,00 ST-QL2 C-8 M32 - ELETTROPOMPA SOLLEVAMENTO RESIDUO TERZIARIO 2 n. 1,00 APPARECCHIO MODULARE MAGNETOTERMICO 5SL Curva tipo 'C' QUADRIPOLARE - Interruttore Modulare MagnetoTermico Quadripolare - Da 13 A - 5SL64137BB ST-QL2 C-10 DISINFEZIONE UV PACKAGE n. 1,00 ST-QL2 C-12 ALIMENTAZIONE GRUPPO PRESE CEE DI MANUTEZIONE n. 1,00 ST-QL2 C-14 SCORTA 1 n. 1,00 ST-QL2 C-15 SCORTA 2 n. 1,00 MagnetoTermicoDiff. APPARECCHIO MODULARE MAGNETOTERMICO DIFFERENZIALE 5SU1 KK 30 mA Classe A Curva tipo 'C' MONOFASE - Interruttore Modulare Differenziale Monofase - Da 10 A - 5SU13537KK10 ST-QL2 C-9 LIT-A - MISURATORE DI LIVELLO ULTRASUONI n. 1,00 ST-QL2 C-13 ALIMENTAZIONE LUCI INTERNE DI MANUTENZIONE n. 1,00 APPARECCHIO MODULARE MAGNETOTERMICO DIFFERENZIALE 5SL-BB + 5SM 300 mA Classe A S Curva tipo 'C' QUADRIPOLARE - Interruttore Modulare Differenziale Quadripolare - Da 13 A - 5SL64137BB+5SM26468 ST-QL2 C-11 PROTEZIONE GENERALE SERVIZI MANUTENZIONE FM n. 1,00 Accessori Materiale vario - PAC3220 (VERS. 230V AC/DC) - 7KM32200BA011DA0 ST-QL2 C-1 MULTIMETRO DIGITALE ANALIZZATORE DI RETE n. 1,00 Materiale vario - MODULO AGGIUNTIVO PROFINET - 7KM93000AE010AA0 ST-QL2 C-1 MULTIMETRO DIGITALE ANALIZZATORE DI RETE n. 1,00 Contatti ausiliari per 5SY, 5SP4, 5TE2, 5TE8 e 5SV1 : - contatti ausiliari 6A 1NA+1NC per COM - 5ST30620MC ST-QL2 C-2 TROTEZIONE TRAFI CIRCUITO AUX 400/24Vac n. 1,00 ST-QL2 C-9 LIT-A - MISURATORE DI LIVELLO ULTRASUONI n. 1,00 ST-QL2 C-10 DISINFEZIONE UV PACKAGE n. 1,00 ST-QL2 C-11 PROTEZIONE GENERALE SERVIZI MANUTENZIONE FM n. 1,00 ST-QL2 C-12 ALIMENTAZIONE GRUPPO PRESE CEE DI MANUTEZIONE n. 1,00 ST-QL2 C-13 ALIMENTAZIONE LUCI INTERNE DI MANUTENZIONE n. 1,00 ST-QL2 C-14 SCORTA 1 n. 1,00 ST-QL2 C-15 SCORTA 2 n. 1,00 Trasformatori tipo 4AM - TRASF.0,63KVA 230V+/-5% 24V - 4AM52424TN000EA0 ST-QL2 C-2 TROTEZIONE TRAFI CIRCUITO AUX 400/24Vac n. 1,00 Materiale vario - LOGO!230RCE, 8DI/4DO, 400 BLOCCHI - 6ED10521FB080BA1 ST-QL2 C-4 PLC LOGO SIEMENS n. 1,00 PULSANTI - SEL.LUM.MET LEVA NERO MOMENT.2POS RIT DX - 3SU10522BC100AA0 ST-QL2 C-5 M29 - MICROFILTRAZIONE 1 n. 1,00 ST-QL2 C-6 M30 - MICROFILTRAZIONE 2 n. 1,00 ST-QL2 C-7 M31 - ELETTROPOMPA SOLLEVAMENTO RESIDUO TERZIARIO 1 n. 1,00 ST-QL2 C-8 M32 - ELETTROPOMPA SOLLEVAMENTO RESIDUO TERZIARIO 2 n. 1,00 PULSANTI - SUPPORTO FISSAGGIO MET X 3 MODULI - 3SU15500AA100AA0 ST-QL2 C-5 M29 - MICROFILTRAZIONE 1 n. 4,00 ST-QL2 C-6 M30 - MICROFILTRAZIONE 2 n. 4,00 ST-QL2 C-7 M31 - ELETTROPOMPA SOLLEVAMENTO RESIDUO TERZIARIO 1 n. 4,00 ST-QL2 C-8 M32 - ELETTROPOMPA SOLLEVAMENTO RESIDUO TERZIARIO 2 n. 4,00 PULSANTI - PULS.LUM.PIATTO PASSO-PASSO ROSSO - 3SU10510AA200AA0 ST-QL2 C-5 M29 - MICROFILTRAZIONE 1 n. 3,00 ST-QL2 C-6 M30 - MICROFILTRAZIONE 2 n. 3,00 ST-QL2 C-7 M31 - ELETTROPOMPA SOLLEVAMENTO RESIDUO TERZIARIO 1 n. 3,00 ST-QL2 C-8 M32 - ELETTROPOMPA SOLLEVAMENTO RESIDUO TERZIARIO 2 n. 3,00 PULSANTI - PORTALAMP. LED AMBRA INCLUSO 24V UC - 3SU14011BB001AA0 ST-QL2 C-5 M29 - MICROFILTRAZIONE 1 n. 3,00 ST-QL2 C-6 M30 - MICROFILTRAZIONE 2 n. 3,00 ST-QL2 C-7 M31 - ELETTROPOMPA SOLLEVAMENTO RESIDUO TERZIARIO 1 n. 3,00 ST-QL2 C-8 M32 - ELETTROPOMPA SOLLEVAMENTO RESIDUO TERZIARIO 2 n. 3,00 ELENCO DETTAGLIATO DEGLI INTERVENTI:</p>

Num.Ord. TARIFFA	DESCRIZIONE DELLE LAVORAZIONI
99 / 106 NV.OE003	<p>SpCat 3 - IMPIANTO ELETTRICO Cat 2 - Trattamenti Terziari - Quadro Disinfezione (Quantità=1.00)</p> <p>Fornitura e posa in opera di Quadro Localizzato ST-QL3 Sottoquadro Ispessimento Fanghi costituito da: Carpenterie Quadri elettrici SERIE ALPHA 630 - ARMADIO SPORGENTE ALTEZZA 2000 MM - ARMADIO 2000x600+250x250+2000x600x250 MM 1 SCATOLATO 400A + 5 SCATOLATI 160A + 7 MODULARI + 1 COPERTURA - Per 7 Modulari ST-QL3 - NUOVA DISIDRATAZIONE FANGHI n.1 Protezioni Sezionatore APPARECCHIO MODULARE SEZIONATORE 5TL1 QUADRIPOLORE - Interruttore Modulare Fusibile Quadripolare - Da 63 A - 5TL14630 ST-QL3 C-0 GENERALE SOTTOQUADRO DISIDRATAZIONE FANGHI n. 1,00 MagnetoTermicoDiff. APPARECCHIO MODULARE MAGNETOTERMICO DIFFERENZIALE 5SL-BB + 5SM 300 mA Classe A S Curva tipo 'C' QUADRIPOLORE - Interruttore Modulare Differenziale Quadripolare - Da 40 A - 5SL64407BB+5SM26468 ST-QL3 C-1 PROTEZIONE PACKAGE DISIDRATAZIONE FANGHI n. 1,00 APPARECCHIO MODULARE MAGNETOTERMICO DIFFERENZIALE 5SL-BB + 5SM 300 mA Classe A S Curva tipo 'C' QUADRIPOLORE - Interruttore Modulare Differenziale Quadripolare - Da 13 A - 5SL64137BB+5SM26468 ST-QL3 C-2 PROTEZIONE GENERALE SERVIZI MANUTENZIONE FM n. 1,00 MagnetoTermico APPARECCHIO MODULARE MAGNETOTERMICO 5SL Curva tipo 'C' QUADRIPOLORE - Interruttore Modulare MagnetoTermico Quadripolare - Da 13 A - 5SL64137BB ST-QL3 C-3 ALIMENTAZIONE GRUPPO PRESE CEE DI MANUTEZIONE n. 1,00 ST-QL3 C-5 SCORTA n. 1,00 APPARECCHIO MODULARE MAGNETOTERMICO 5SL Curva tipo 'C' MONOFASE 1UM + AFDD - Interruttore Modulare MagnetoTermico Monofase - Da 10 A - 5SL60107+5SM60112-AFDD ST-QL3 C-4 ALIMENTAZIONE LUCI INTERNE DI MANUTENZIONE n. 1,00 Accessori Contatti ausiliari per 5SY, 5SP4, 5TE2, 5TE8 e 5SV1 : - contatti ausiliari 6A 1NA+1NC per COM - 5ST30620MC ST-QL3 C-1 PROTEZIONE PACKAGE DISIDRATAZIONE FANGHI n. 1,00 ST-QL3 C-2 PROTEZIONE GENERALE SERVIZI MANUTENZIONE FM n. 1,00 ST-QL3 C-3 ALIMENTAZIONE GRUPPO PRESE CEE DI MANUTEZIONE n. 1,00 ST-QL3 C-4 ALIMENTAZIONE LUCI INTERNE DI MANUTENZIONE n. 1,00 ST-QL3 C-5 SCORTA n. 1,00</p> <p>Comprendivo di ogni onere e magistero per dare l'opera finita a perfetta regola d'arte. ELENCO DETTAGLIATO DEGLI INTERVENTI: SpCat 3 - IMPIANTO ELETTRICO Cat 4 - Unità di Preispessimento dei fanghi - Quadro Ispessimento Fanghi (Quantità=1.00)</p>
100 / 1 EL.70.10.130 .g EL.070.010.1 30.g	<p>TRASFORMATORE ELETTRICO A SECCO ISOLATO IN RESINA EPOSSIDICA, costruito secondo la normativa vigente con nucleo magnetico e lamierini orientati a basse perdite, avvolgimenti in rame o in alluminio isolati in resina epossidica o materiale equivalente, armature in acciaio profilato, carrello in acciaio con rulli o slitte orientabili, golfari di sollevamento, terminali M e BT, morsettiera di regolazione, targa dati. Fornito e posto in opera, con le seguenti caratteristiche elettriche: - Tensione nominale 24kV - Tensione di esercizio 20kV15% - Tensione di prova 50kV - Collegamento primario Triangolo - Collegamento secondario Stella+Neutro - Gruppo vettoriale D-Y-n-11 E' compreso quanto altro occorre per dare il lavoro finito.- - 500kVA Pv:1.750W Pc: 5.850W.</p> <p>ELENCO DETTAGLIATO DEGLI INTERVENTI: SpCat 3 - IMPIANTO ELETTRICO Cat 6 - Cabina Elettrica - Nuovo Trasformatore (Quantità=1.00)</p>
101 / 2 NV.OE005	<p>Fornitura e posa in opera di QG-BT2 - Quadro Generale Cabina - Trafo 2. Costituito da quanto segue: Quadri elettrici - Carpenterie - n.1 ARMADIO SPORGENTE ALTEZZA 2000 MM - ARMADIO 2000x600+250x250+2000x600x250 MM 1 SCATOLATO 400A + 5 SCATOLATI 160A + 7 MODULARI + 1 COPERTURA - Per 7 Modulari Protezioni Magneto Termico - n.1 INTERRUPTORI AUTOMATICI 3VA15 QUADRIPOLORE 55KA TM ATAM L/T - Interruttore Scatolato MagnetoTermico Quadripolare - Da 800 A - 3VA15 L/T TM240 ATAM - n.1 APPARECCHIO MODULARE MAGNETOTERMICO 5SY Curva tipo 'C' MONOFASE + AFDD - Interruttore Modulare MagnetoTermico Monofase - Da 10 A - 5SY65107+5SM60212-AFDD - n.1 APPARECCHIO MODULARE MAGNETOTERMICO 5SY Curva tipo 'C' TRIPOLARE - Interruttore Modulare MagnetoTermico Tripolare - Da 25 A - 5SY63257 - n.1 INTERRUPTORI AUTOMATICI 3VA10 TM210 FTFM L/T Da 16 kA QUADRIPOLARI - Interruttore Scatolato MagnetoTermico Quadripolare - Da 80 A - 3VA10 L/T TM210 FTFM 3R - n.2 APPARECCHIO MODULARE MAGNETOTERMICO 5SY Curva tipo 'C' QUADRIPOLORE - Interruttore Modulare MagnetoTermico Quadripolare - Da 10 A - 5SY64107 Fusibile</p>

Num.Ord. TARIFFA	DESCRIZIONE DELLE LAVORAZIONI
	<p>- n.1 PORTAFUSIBILE SEZIONABILE MODULARE RIDOTTO 3NW6 Gr.8,5x31,5 Curva 'gL' QUADRIPOLARE - Interruttore Modulare TermicoDiff. Quadripolare - Da 10 A - 3NW6 Gr. 8.5x31.5 Ridotto</p> <p>- n.1 APPARECCHIO MODULARE FUSIBILE NEOZED Curva tipo 'gL' TRIPOLARE - Interruttore Modulare TermicoDiff. Tripolare - Da 10 A - 5SE Silized</p> <p>- n.1 PORTAFUSIBILE SEZIONABILE MODULARE RIDOTTO 3NW6 Gr.10x38 Curva 'gL' MONOFASE - Interruttore Modulare TermicoDiff. Monofase - Da 10 A - 3NW6 Gr. 10.3x38 Ridotto</p> <p>MagnetoTermicoDiff.</p> <p>- n.1 INTERRUTTORE TERMICO E MAGNETICO 3VA12 L/T TM240 ATAM Da 36 kA + RELE' DIFFERENZIALE CON TOROIDE SEPARATO QUADRIPOLARE - Interruttore Scatolato Differenziale Quadripolare - Da 200 A - 3VA12 L/T TM240 ATAM 3R+Dif.A.d70mm</p> <p>- n.2 APPARECCHIO MODULARE MAGNETOTERMICO DIFFERENZIALE 5SY + 5SM 300 mA Classe A S Curva tipo 'C' QUADRIPOLARE - Interruttore Modulare Differenziale Quadripolare - Da 50 A - 5SY44507+5SM26458</p> <p>- n.1 APPARECCHIO MODULARE MAGNETOTERMICO DIFFERENZIALE 5SY + 5SM 300 mA Classe A S Curva tipo 'C' QUADRIPOLARE - Interruttore Modulare Differenziale Quadripolare - Da 20 A - 5SY64207+5SM26458</p> <p>- n.2 APPARECCHIO MODULARE MAGNETOTERMICO DIFFERENZIALE 5SY + 5SM 300 mA Classe A S Curva tipo 'C' QUADRIPOLARE - Interruttore Modulare Differenziale Quadripolare - Da 25 A - 5SY64257+5SM26458</p> <p>- n.1 APPARECCHIO MODULARE MAGNETOTERMICO DIFFERENZIALE 5SY + 5SM 300 mA Classe A S Curva tipo 'C' QUADRIPOLARE - Interruttore Modulare Differenziale Quadripolare - Da 32 A - 5SY64327+5SM26458</p> <p>- n.3 APPARECCHIO MODULARE MAGNETOTERMICO DIFFERENZIALE 5SY + 5SM 300 mA Classe A S Curva tipo 'C' QUADRIPOLARE - Interruttore Modulare Differenziale Quadripolare - Da 10 A - 5SY64107+5SM26458</p> <p>Accessori</p> <p>Contatti ausiliari per 5SY, 5SP4, 5TE2, 5TE8 e 5SV1 : - contatti ausiliari 6A 1NA+1NC per COM - 5ST30620MC</p> <p>QG-BT2 C-0 QUADRTO GENERALE TRASFORMATORE 2 n. 1,00</p> <p>QG-BT2 C-3 QG-BT2 TRAF0 ALIMENTAZIONE CIRCUITO AUX 400/24 Vac n. 1,00</p> <p>QG-BT2 C-5 PROTEZIONE GENERALE SOTTOQUADRO ST-QL1 n. 1,00</p> <p>QG-BT2 C-6 PROTEZIONE GENERALE SOTTOQUADRO ST-QL2 n. 1,00</p> <p>QG-BT2 C-7 PROTEZIONE GENERALE SOTTOQUADRO ST-QL3 n. 1,00</p> <p>QG-BT2 C-8 RIFASAMENTO FISSO TRAF0 2 n. 1,00</p> <p>QG-BT2 C-9 RIFASAMENTO AUTOMATICO AMPLIAMENTO n. 1,00</p> <p>QG-BT2 C-10 FOTOVOLTAICO1 - EDIFICIO 6 RICIRCOLO FANGHI n. 1,00</p> <p>QG-BT2 C-11 FOTOVOLTAICO2 - EDIFICIO 9 DISIDRATAZIONE FANGHI n. 1,00</p> <p>QG-BT2 C-12 FOTOVOLTAICO3 - EDIFICIO 8 LOCALE SOFFIANTI n. 1,00</p> <p>QG-BT2 C-13 FOTOVOLTAICO4 - EDIFICIO 11 LOCALE SERVIZI n. 1,00</p> <p>QG-BT2 C-14 SCORTA 1 n. 1,00</p> <p>QG-BT2 C-15 SCORTA 2 n. 1,00</p> <p>QG-BT2 C-16 SCORTA 3 n. 1,00</p> <p>QG-BT2 C-17 SCORTA 4 n. 1,00</p> <p>QG-BT2 C-18 SCORTA 5 n. 1,00</p> <p>Materiale vario - POWER MONITORING DEVICE PAC4200 - 7KM42120BA003AA0</p> <p>QG-BT2 C-1 MULTIMETRO DIGITALE ANALIZZATORE DI RETE n. 1,00</p> <p>Materiale vario - MODULO AGGIUNTIVO PROFINET - 7KM93000AE010AA0</p> <p>QG-BT2 C-1 MULTIMETRO DIGITALE ANALIZZATORE DI RETE n. 1,00</p> <p>Accessori - KIT DI INSTALLAZIONE X 3KL71 GR.2 - 3KX71102LA00</p> <p>QG-BT2 C-2 SCARICATORE 2 n. 1,00</p> <p>Scaricatori combinati Classe I+II - Interruttore Modulare Unipolare L3 Quadripolare - Da 0 A - Cl. I + II - Up 1.5 kV</p> <p>QG-BT2 C-2 SCARICATORE 2 n. 1,00</p> <p>Trasformatori tipo 4AM - TRASF.0,63KVA 230V+/-5% 24V - 4AM52424TN000EA0</p> <p>QG-BT2 C-3 QG-BT2 TRAF0 ALIMENTAZIONE CIRCUITO AUX 400/24 Vac n. 1,00</p> <p>Comprendivo di ogni onere e magistero per dare l'opera finita e funzionante a perfetta regola d'arte.</p> <p>ELENCO DETTAGLIATO DEGLI INTERVENTI:</p> <p>SpCat 3 - IMPIANTO ELETTRICO</p> <p>Cat 6 - Cabina Elettrica</p> <p>- (Quantità=1.00)</p>
102 / 45 NV.OE004	<p>Adeguamento della rete di messa a terra dell'impianto esistente</p> <p>ELENCO DETTAGLIATO DEGLI INTERVENTI:</p> <p>SpCat 3 - IMPIANTO ELETTRICO</p> <p>Cat 6 - Cabina Elettrica</p> <p>- Adeguamento impianto elettrico (Quantità=1.00)</p>
103 / 70 EL.100.10.10 .d EL.100.010.0 10.d	<p>Moduli fotovoltaici a struttura rigida realizzati con celle di silicio mono e poli cristallino, tensione massima di sistema 1000 V, scatola di connessione IP 65 completa di diodi di by-pass, involucro in classe II di isolamento certificato TUV con struttura sandwich: EVA, tedlar, cella, vetro temperato a basso contenuto di ferro, cornice in alluminio anodizzato, certificazione IEC 61215. - - potenza di picco superiori a Wp 280.</p> <p>ELENCO DETTAGLIATO DEGLI INTERVENTI:</p> <p>SpCat 3 - IMPIANTO ELETTRICO</p> <p>Cat 8 - Impianto Fotovoltaico</p> <p>- Sotto-campo 1 - ricircolo fanghi (Quantità=8 400.00)</p> <p>- Sotto-campo 2 - Locale Disidratazione (Quantità=11 200.00)</p> <p>- Sotto-campo 3 - Locale Soffianti (Quantità=13 600.00)</p> <p>- Sotto-campo 4 - Locale Disidratazione (Quantità=9 600.00)</p>
104 / 71	<p>Inverter trifase in BT per connessione in rete con trasformatore per separazione galvanica, conversione DC/AC realizzata con tecnica PWM e ponte IGBT, filtri</p>

INDICE

ADEGUAMENTO DEPURATORE

1) Oggetto, ammontare e forma dell'appalto - Descrizione, forma, dimensioni e variazioni delle opere	2
Oggetto dell'Appalto (PNRR).....	<u>2</u>
Forma dell'appalto.....	<u>2</u>
Quadro economico.....	<u>3</u>
Ammontare dell'appalto.....	<u>4</u>
Affidamento e contratto (PNRR).....	<u>5</u>
Forma e principali dimensioni delle opere.....	<u>6</u>
Modifiche e varianti in corso di esecuzione.....	<u>8</u>
2) Disposizioni particolari riguardanti l'appalto	10
Osservanza del capitolato speciale d'appalto e di particolari disposizioni.....	<u>10</u>
Pari opportunità e inclusione lavorativa (PNRR).....	<u>10</u>
Principio del DNSH (PNRR).....	<u>11</u>
Documenti che fanno parte del contratto e discordanze.....	<u>12</u>
Qualificazione e requisiti per gli esecutori di lavori.....	<u>13</u>
Avalimento.....	<u>15</u>
Attività del direttore dei lavori.....	<u>15</u>
Ufficio di direzione lavori.....	<u>17</u>
Accettazione dei materiali.....	<u>18</u>
Documenti contabili.....	<u>18</u>
Programma di esecuzione dei lavori - Cronoprogramma - Piano di qualit.....	<u>19</u>
Consegna dei lavori.....	<u>20</u>
Sospensioni e termine di ultimazione lavori.....	<u>21</u>
Esecuzione dei lavori nel caso di procedure di insolvenza.....	<u>22</u>
Risoluzione del contratto.....	<u>23</u>
Garanzia provvisoria.....	<u>24</u>
Garanzia definitiva.....	<u>24</u>
Coperture assicurative.....	<u>25</u>
Disciplina del subappalto.....	<u>26</u>
Premio di accelerazione e Penali (PNRR).....	<u>28</u>
Sicurezza dei lavori.....	<u>29</u>
Obblighi dell'Appaltatore relativi alla tracciabilità dei flussi finanziari (PNRR).....	<u>30</u>
Anticipazione - Modalità e termini di pagamento del corrispettivo.....	<u>31</u>
Conto finale - Avviso ai creditori.....	<u>32</u>
Ultimazione lavori - collaudo tecnico-amministrativo.....	<u>33</u>
Certificato di collaudo.....	<u>35</u>
Collaudo statico.....	<u>37</u>
Prove di carico.....	<u>37</u>
Certificato di collaudo statico.....	<u>38</u>
Oneri ed obblighi diversi a carico dell'Appaltatore - Responsabilità dell'Appaltatore (PNRR).....	<u>38</u>
Cartelli all'esterno del cantiere.....	<u>40</u>
Proprietà dei materiali di escavazione e di demolizione.....	<u>40</u>

Rinvenimenti	41
Brevetti di invenzione	41
Gestione delle contestazioni e riserve	41
Disposizioni generali relative ai prezzi	44
Clausole di revisione dei prezzi	46
Osservanza Regolamento UE materiali	47
3) Norme per la misurazione e valutazione dei lavori	48
Norme generali	48
Scavi in genere	48
Rilevati e rinterrati	49
Rimozione, demolizioni	49
Riempimenti con misto granulare	49
Murature in genere	49
Casseforme	50
Calcestruzzi	50
Conglomerato cementizio armato	50
Solai	50
Vespai	51
Massetti	51
Pavimenti	51
Ponteggi	51
Opere da pittore	51
Intonaci	52
Tinteggiature, coloriture e verniciature	52
Infissi	53
Lavori di metallo	53
Trattamento dei ferri di armatura	53
Opere da lattoniere	53
Impianti termico, idrico-sanitario, antincendio, gas, innaffiamento	53
Impianti elettrico e telefonico	55
Opere di assistenza agli impianti	56
Manodopera	56
Noleggi	56
Trasporti	57
Materiali a piè d'opera	57
4) Qualità dei materiali e dei componenti	58
Norme Generali - Qualità, Impiego e Accettazione dei Materiali	58
Acqua, Calci, Cementi ed Agglomerati cementizi	58
Materiali inerti per Conglomerati cementizi e per Malte	59
Elementi di Laterizio e Calcestruzzo	60
Materiali e Prodotti per Uso Strutturale	60
Valutazione preliminare calcestruzzo	61
Calcestruzzo per usi strutturali, armato e non, normale e precompresso	61
Acciaio	62
Acciaio per usi strutturali	64
Prodotti per Impermeabilizzazione e per Coperture Piane	66
Prodotti di Vetro (Lastre, Profilati ad U e Vetri Pressati)	68
Prodotti Diversi (Sigillanti, Adesivi, Geotessili)	69
Prodotti per Rivestimenti Interni ed Esterni	71
Prodotti per protezione, impermeabilizzazione e consolidamento	73

5) Impiantistica	81
Impianti - Generalit�	81
Impianto di Scarico Acque Meteoriche	81
Impianto elettrico	83
Caratteristiche e qualit� dei materiali	84
Indicazioni generali	84
Caratteristiche tecniche di impianti e componenti	84
Accettazione dei materiali	85
Cavi	85
Comandi e prese a spina	89
Quadri Elettrici	90
Interruttori magnetotermici e differenziali	91
Prove dei Materiali	91
Esecuzione dei lavori	93
Requisiti di rispondenza a norme, leggi e regolamenti	93
Prescrizioni riguardanti i circuiti elettrici	93
Direzione dei lavori	94
Posa in opera delle canalizzazioni	94
Posa in opera dei cavi elettrici	96
Prescrizioni particolari per locali da bagno	98
Sistemi di protezione dell'impianto elettrico	99
Protezione dalle scariche atmosferiche	101
Protezione contro i radiodisturbi	101
Stabilizzazione della Tensione	102
Maggiorazioni Dimensionali rispetto ai valori minori consentiti dalle Norme CEI e di	
Legge	102
Coordinamento con le opere di specializzazione edile	102
Materiali di rispetto	102
Verifiche e Prove in C.O. degli Impianti	103
Impianti di protezione contro le scariche atmosferiche - LPS	103
Premessa	103
Normativa	103
Caratteristiche dell'impianto LPS	104
Dispositivi di captazione dei fulmini	105
Impianto di messa a terra	107
Tipologie di impianti di captazione	109
Verifica e conformit� dell'impianto	110
6) Criteri Ambientali Minimi (CAM) D.M. 23 giugno 2022 - Criteri	
ambientali minimi per l'affidamento del servizio di progettazione ed	
esecuzione di interventi edilizi	110
Premessa	112
Criteri per l'af�idamento congiunto di progettazione e lavori per interventi edilizi	113
4.1 SPECIFICHE TECNICHE PROGETTUALI	113
2.3 Specifiche tecniche progettuali di livello territoriale-urbanistico	113
2.5 Specifiche tecniche per i prodotti da costruzione	115
2.6 Specifiche tecniche progettuali relative al cantiere	119
4.2 CLAUSOLE CONTRATTUALI	121
3.1 Clausole contrattuali per le gare di lavori per interventi edilizi	121
7) Modo di esecuzione di ogni categoria di lavoro	124
Occupazione, apertura e sfruttamento delle cave	124

Scavi in Genere.....	124
Gestione dei cantieri di piccole dimensioni.....	125
Scavi di Sbanramento.....	125
Scavi di Fondazione o in Trincea.....	126
Scavi Subacquei e Prosciugamento.....	126
Rilevati e Rinterri.....	126
Paratie o Casseri.....	127
Demolizioni edili e Rimozioni.....	127
Premessa progettuale.....	129
Demolizione manuale e meccanica.....	129
Rimozione di elementi.....	129
Opere di sostegno dei terreni.....	129
Generalit.....	130
Requisiti di stabilita.....	130
Drenaggio.....	131
Costruzioni di Altri Materiali.....	132
Opere e Strutture di Calcestruzzo.....	132
Generalit.....	132
Norme per il cemento armato normale.....	133
Norme ulteriori per il cemento armato precompresso.....	134
Responsabilità per le opere in calcestruzzo armato e calcestruzzo armato precompresso.....	135
Calcestruzzo di aggregati leggeri.....	135
Strutture Prefabbr. di Calcestruzzo Armato e Precompresso.....	135
Generalit.....	136
Prodotti prefabbricati non soggetti a Marcatura CE.....	136
Responsabilità e Competenze.....	136
Posa in Opera.....	136
Appoggi.....	137
Realizzazione delle Unioni.....	137
Tolleranze.....	137
Montaggio.....	137
Controllo e Accettazione.....	138
Fondazioni.....	138
Generalit.....	138
Fondazioni in calcestruzzo armato.....	138
Fondazioni superficiali continue - platea.....	139
Posa in opera e criteri di esecuzione.....	139
Strutture in Acciaio.....	139
Generalit.....	140
Acciaio per Calcestruzzo Armato.....	142
Acciaio per Cemento Armato Precompresso.....	143
Acciaio per Strutture Metalliche e per Strutture Composte.....	144
Esecuzione di coperture continue (piane).....	147
Esecuzione di coperture discontinue (a falda).....	149
Linea vita.....	151
Generalità e normativa.....	151
La realizzazione della linea vita.....	152
I componenti di una linea vita.....	153
Dispositivi di ancoraggio.....	153
Modalità di accesso alla linea vita.....	155
Sistemi di Rivestimenti Interni ed Esterni.....	156

Sistemi Realizzati con Prodotti Rigidi	156
Sistemi Realizzati con Prodotti Flessibili	157
Sistemi Realizzati con Prodotti Fluidi	157
Norme Esecutive per il Direttore dei Lavori	158
Opere di impermeabilizzazione	158
Posa di infissi	159
Fissaggio del serramento	160
Realizzazione dei giunti	161
Materiali utili alla posa	162
Opere di vetratura	163
Strutture in Vetro	164
Opere da Carpentiere	168
Opere da Lattoniere	169
Opere di Tinteggiatura, Verniciatura e Coloritura	169
Opere da Stuccatore	173
Risanamento anticorrosivo calcestruzzo armato degradato	173
Opere di Rivestimenti Plastici Continui	174
Esecuzione delle Pareti Esterne e Partizioni Interne	175
Esecuzione di intonaci	176
Premessa	176
I componenti dell'intonaco	176
Classificazione e tipologie di intonaco	177
Modalità di esecuzione	178
Controllo del risultato finale	181
Esecuzioni delle Pavimentazioni	181
Demolizioni e Rimozioni	183
8) Tubazioni	185
Tubazioni in Genere	185
Tubazione di Acciaio (Acquedotti)	187
Tubazioni in PVC Rigido non Plastificato (Acquedotti e Fognature)	188
Tubazioni in PEAD (Acquedotti e Fognature)	188
9) Disciplinare descrittivo e prestazionale delle opere	190