



**“MASTERPLAN – LAVORI DI MANUTENZIONE
STRAORDINARIA DEI DEPURATORI DEI COMUNI DI BISENTI
(FRAZIONE TROIANO DA CAPO) E CASTIGLIONE M.R.
(LOCALITA' PIANE) - CUP: C11E17000140006 – CIG
9401136ED6.**

PROGETTO ESECUTIVO

Impresa **ATLANTE SRL**, Via D. Alighieri 30, 64028 Silvi (TE)

COMUNE DI BISENTI (TE)
DEPURATORE IN LOCALITA' TROIANO DA CAPO

STATO DI FATTO

L'Impresa
ATLANTE SRL

IL TECNICO
Dott. Ing. Giancarlo Ercoli
Iscritto all'ordine degli Ingegneri
di Macerata con il n° 398



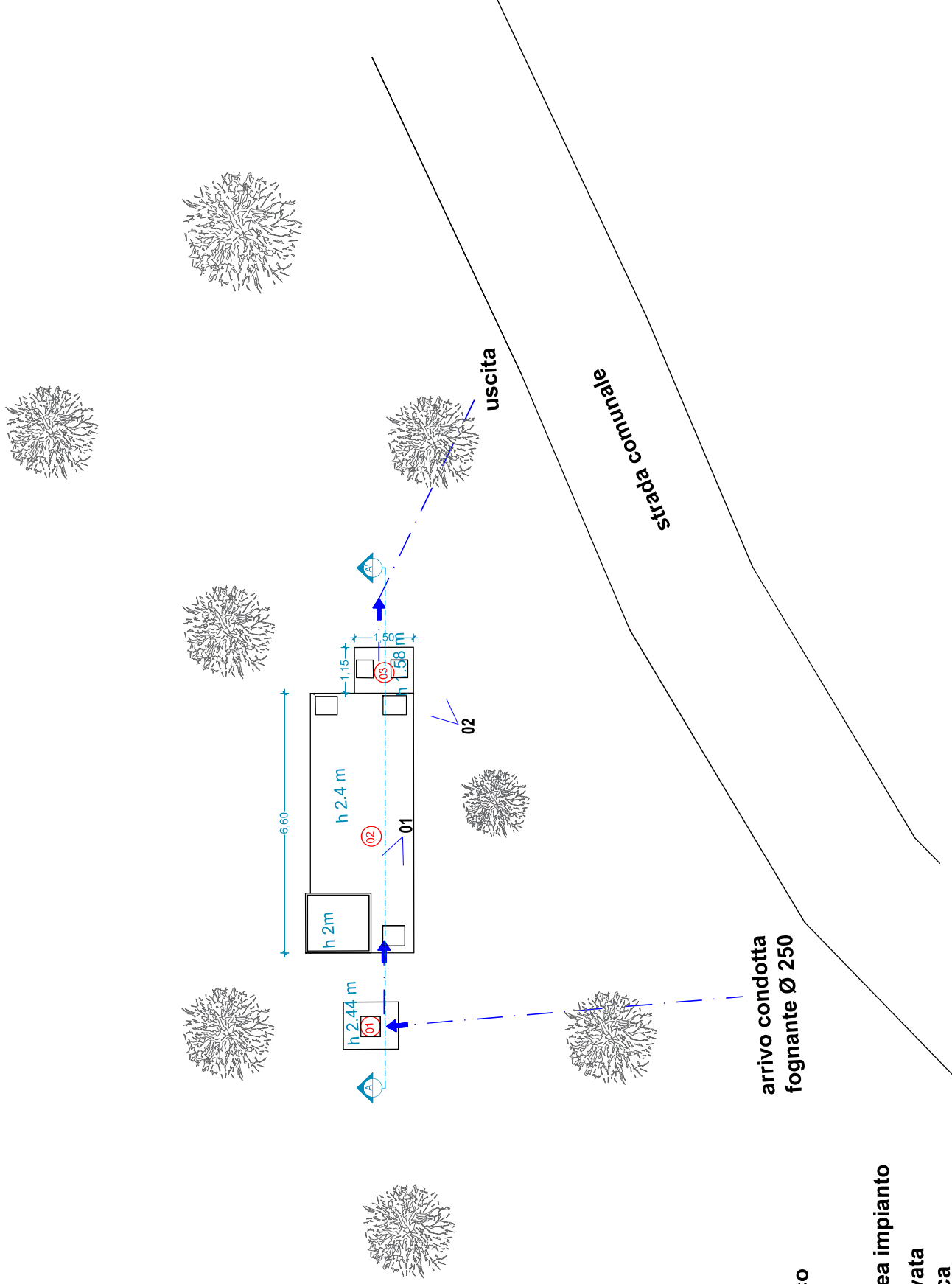
Foto dall'alto



Foto n.01






Foto n.02



LEGENDA

- 01 - Ingresso
- 02 - Monoblocco
- 03 - Clorazione

-  Ingresso area impianto
-  Altezza rilevata interno vasca
-  Ripresa fotografica

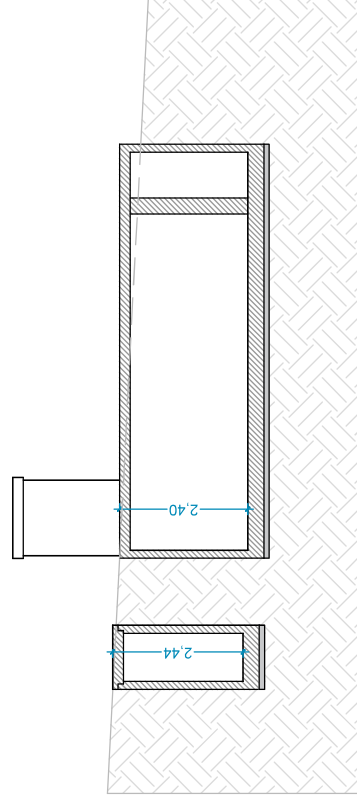
SCALA 1:100

Impianto di Bisenti - Frazione Troiano da Capo

SEZIONI

STATO DI FATTO

TAV. 02



SEZIONE A-A'